

Serie BCS

1-3 HP @ 3450 RPM

Serie BCSF

1-3 HP @ 1750 RPM

3-20 HP @ 3450 RPM



¡IMPORTANTE! - Lea todas las indicaciones en este manual antes de operar o dar mantenimiento a la bomba.

Antes de la instalación, lea atentamente las siguientes instrucciones. El incumplimiento de estas instrucciones de seguridad podría causar lesiones corporales graves, la muerte y/o daños materiales. Cada producto Barmesa se examina cuidadosamente para asegurar un rendimiento adecuado. Siga estas instrucciones para evitar problemas de funcionamiento potenciales, y asegurar así años de servicio sin problemas.

⚠ PELIGRO Indica una situación de peligro inminente que, si no se evita, PROVOCARÁ lesiones graves o la muerte.

⚠ ADVERTENCIA Indica una situación de peligro inminente que, si no se evita, PUEDE producir lesiones graves o la muerte.


⚠ PRECAUCIÓN Indica una situación potencialmente peligrosa que, de no evitarse, PUEDE provocar lesiones leves o moderadas.


¡IMPORTANTE! - *Barnes de México, S.A. de C.V. no es responsable de las pérdidas, lesiones o muerte como consecuencia de no observar estas precauciones de seguridad, mal uso o abuso de las bombas o equipos.*

☠ **TODOS LOS PRODUCTOS DEVUELTOS DEBEN LIMPIARSE, DESINFECTARSE O DESCONTAMINARSE ANTES DEL EMBARQUE, PARA ASEGURAR QUE NADIE SERÁ EXPUESTO A RIESGOS PARA LA SALUD DURANTE EL MANEJO DE DICHO MATERIAL. TODAS LAS LEYES Y REGLAMENTOS ATRIBUIBLES SE APLICARÁN.**

⚠ ADVERTENCIA Las conexiones de instalación, cableado y de unión deben estar en conformidad con el Código Eléctrico Nacional y todos los códigos estatales y locales aplicables. Los requisitos pueden variar dependiendo del uso y ubicación.

⚠ ADVERTENCIA La instalación y servicio deberá ser realizado por personal calificado.

 Manténgase alejado de las aberturas de succión y descarga. No introduzca los dedos en la bomba con la alimentación conectada; el cortador y/o impulsor giratorio pueden causar lesiones graves.

 Siempre use protección para los ojos cuando trabaje con bombas. No use ropa suelta que pueda enredarse en las piezas móviles.

⚠ PELIGRO Las bombas acumulan calor y presión durante la operación. Permita que la bomba se enfríe antes de manipular o dar servicio a esta o a cualquier accesorio asociado con la bomba.

⚠ ADVERTENCIA No utilice para bombear agua arriba de 71 °C. No exceda las recomendaciones del fabricante sobre el rendimiento máximo de la bomba, o de lo contrario, causará que el motor se sobrecargue.

⚠ PELIGRO Esta bomba no está diseñada para su uso en piscinas o instalaciones de agua donde haya contacto humano con el líquido bombeado.

⚠ PELIGRO Riesgo de descarga eléctrica. Para reducir el riesgo de descarga eléctrica, desconecte siempre la bomba de la fuente de energía antes de manipular cualquier aspecto del sistema de bombeo. Corte la fuente de poder y etiquete.

⚠ PELIGRO No levante, transporte o cuelgue la bomba por los cables eléctricos. El daño a los cables eléctricos puede provocar choque, quemaduras o la muerte. Nunca manipule los cables de alimentación conectados con las manos mojadas. Utilice un dispositivo de elevación apropiado.

⚠ PELIGRO Una falla en la conexión permanente a tierra de la bomba, motor y/o controles antes de conectarla a la corriente eléctrica puede provocar una electrocución, quemaduras o la muerte.

⚠ ADVERTENCIA Lea cuidadosamente los manuales de instrucciones suministrados por el fabricante del motor antes de intentar ensamblar, operar o realizar el mantenimiento del motor o de cualquier parte.

¡IMPORTANTE! - Antes de la instalación, registre el número de modelo, serie, amperios, voltaje, fase y potencia que aparecen en la placa de la bomba para futuras referencias. También registre el voltaje y lecturas de corriente en el arranque:

Modelos trifásicos	
A L1-2:	V L1-2:
A L2-3:	V L2-3:
A L3-1:	V L3-1:

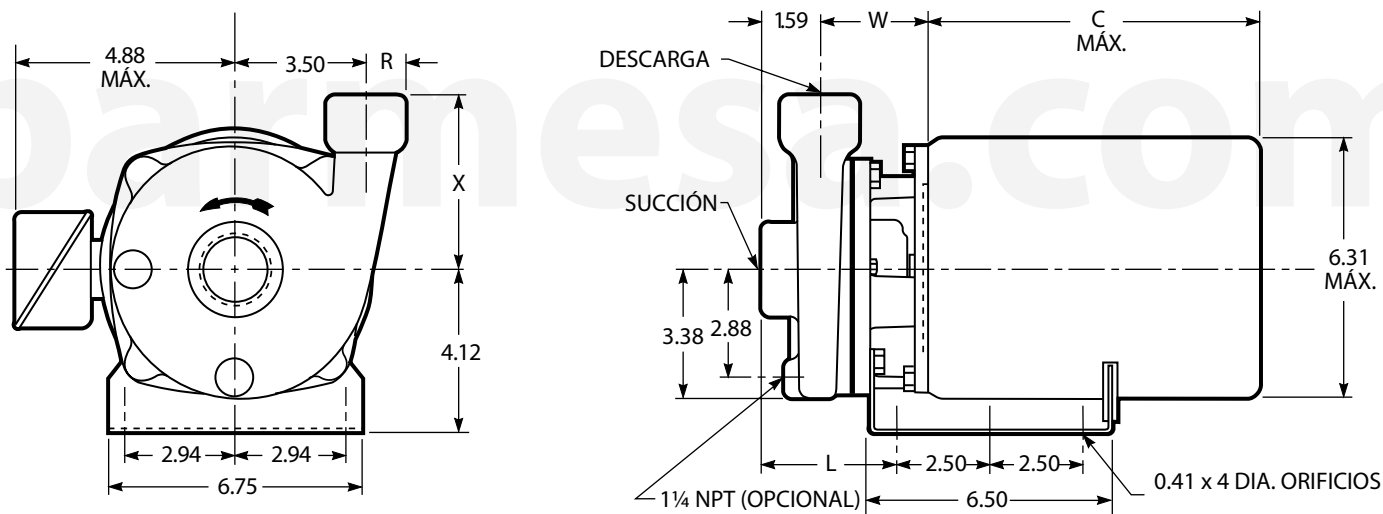
Modelo: _____

Serie: _____

Fases: _____ HP: _____

► BCS

- SUCCIÓN:** 1¼" o 1½" NPT horizontal.
- DESCARGA:** 1" o 1¼" NPT vertical.
- PASO DE ESFERA:** Hasta 3/8" de diámetro.
- MÁX. PRESIÓN DE TRABAJO:** 60 PSIG.
- TEMP. MÁX. DEL LÍQUIDO:** 121 °C (250 °F).
- CUERPO:** Acero inoxidable AISI 316.
- ACOPLAMIENTO:** Intermedio en hierro fundido.
- IMPULSOR:** Abierto, en acero inoxidable AISI 316.
- SELLO MECÁNICO:** Tipo 01. En caras de carbono / carburo de silicio, elastómero de Viton® y partes metálicas de acero inoxidable 316.
- PLACA DE SELLO:** Acero inoxidable AISI 316.
- MANGUITO:** Acero inoxidable AISI 316.
- EMPAQUES:** Viton®.
- MOTOR:** Motor eléctrico estándar NEMA armazón 56J desde 1 hasta 3 HP a 3450 RPM, trifásico 208-230/460 voltios, totalmente cerrado con ventilación externa (TEFC). Requiere de protección externa por sobrecarga.
- TORNILLERÍA:** Acero inoxidable AISI 304.
- PINTURA:** Esmalte base solvente (solo acoplamiento).



MODELO	HP	TAMAÑO	DIMENSIONES					PESO MÁX. DE LA BOMBA	PESO DEL MOTOR
			L	R	W	X	C MÁX.		
BCS1-1-2	1	1¼" x 1"-5	3.75	0.94	3.01	4.62	11.38	7.7	9.5
BCS1-1.5-2	1.5						12.06		12.2
BCS1-2-2	2						13		14.9
BCS1-3-2	3						14		19
BCS1¼-1-2	1	1½" x 1¼"-5	3.62	1.06	2.88	4.56	11.38	7.7	9.5
BCS1¼-1.5-2	1.5						12.06		12.2
BCS1¼-2-2	2						13		14.9
BCS1¼-3-2	3						14		19

Notas:

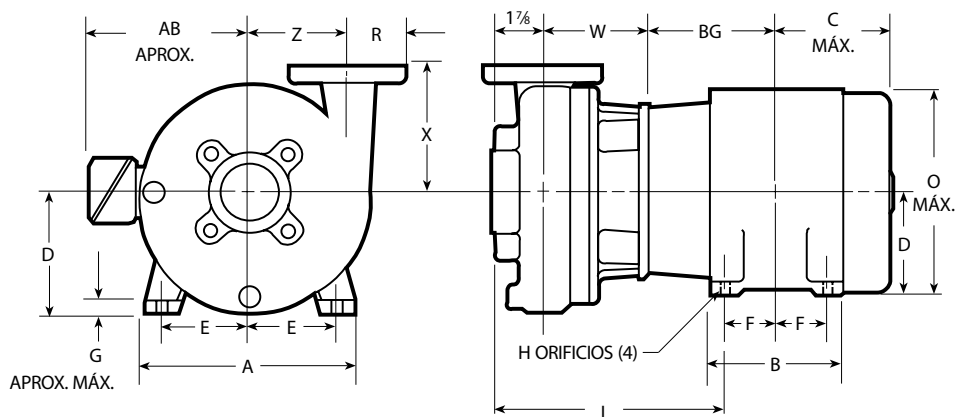
- Las bombas se enviarán con la posición de descarga vertical superior como estándar. Para otras orientaciones, retire los pernos de la carcasa, gire la descarga a la posición deseada, reemplace y apriete los pernos de 3/8" a 24 libras por pie.
- Todas las dimensiones están en pulgadas y el peso en kilogramos.
- No utilizar para fines de construcción a menos que esté certificado.
- Las dimensiones del motor pueden variar según el fabricante.

▶ **BCSF**

SUCCIÓN:	2" o 3" NPT horizontal.
DESCARGA:	1½" o 2" NPT vertical.
MÁX. PRESIÓN DE TRABAJO:	130 PSIG.
TEMP. MÁX. DEL LÍQUIDO:	121 °C (250 °F).
CUERPO:	Acero inoxidable AISI 316.
ACOPLAMIENTO:	Intermedio en hierro fundido.
IMPULSOR:	Cerrado, en acero inoxidable AISI 316.
SELLO MECÁNICO:	Tipo 12. En caras de carbono / carburo de silicio, elastómero de Viton® y partes metálicas de acero inoxidable 316.
PLACA DE SELLO:	Acero inoxidable AISI 316.
MANGUITO:	Acero inoxidable AISI 316.
EMPAQUES:	Viton®.
MOTOR:	Motor eléctrico estándar NEMA armazón 56JM desde 3 hasta 20 HP a 3450 RPM y desde 1 hasta 3 HP a 1750 RPM, trifásico 208-230/460 voltios, totalmente cerrado con ventilación externa (TEFC). Requiere de protección externa por sobrecarga.
TORNILLERÍA:	Acero inoxidable AISI 304.
PINTURA:	Esmalte base solvente (solo acoplamiento).

barmesa.com

► BCSF



MODELO	HP	ARMAZÓN	TAMAÑO	DIMENSIONES					PESO MÁX. DE LA BOMBA
				D	W	X	R	Z	
BCSF 1½-1-4-6	1	143 JM	2" x 1½"-6	4 ⁷ / ₃₂	4¼	5	2½	3½	15.8
BCSF 1½-3-2	3	182 JM							
BCSF 1½-5-2-6	5	184 JM							
BCSF 1½-1-4-8	1	143 JM	2" x 1½"-8	5¼	4¼	5½	2½	4¼	22.6
BCSF 1½-2-4	2	145 JM							
BCSF 1½-3-4	3	182 JM							
BCSF 1½-5-2-8	5	184 JM							
BCSF 1½-7.5-2	7.5	213 JM							
BCSF 1½-10-2	10	215 JM							
BCSF 1½-15-2	15	215 JM							
BCSF 1½-20-2	20	254/256 JM*	3" x 2"-7	5¼	4¼	6	3	4¼	22.6
BCSF 2-2-4	2	145 JM							
BCSF 2-3-4	3	182 JM							
BCSF 2-5-2	5	184 JM							
BCSF 2-7.5-2	7.5	213 JM							
BCSF 2-10-2	10	215 JM							
BCSF 2-15-2	15	215 JM							
BCSF 2-20-2	20	254/256 JM*							

*Con extensión del eje 215 JM.

(Todas las dimensiones son en pulgadas y los pesos en kilogramos. No utilizar para fines de construcción.)

NOTA: calcular peso aproximado total sumando los pesos de bomba y del motor.

ARMAZÓN JM	A	AB	B	BG	C MÁX.	D	E	F	G	H	L	O MÁX.	PESO DEL MOTOR
145	7	5 ⁷ / ₈	6	5 ³ / ₈	6 ¹ / ₈	3½	2 ³ / ₄	2½	7 ¹ / ₁₆	11 ¹ / ₃₂	9	7¼	-
182	9	8 ¹ / ₈	5 ³ / ₄	5 ⁷ / ₈	6 ³ / ₄	4½	3 ³ / ₄	2¼	9 ¹ / ₁₆	13 ¹ / ₃₂	9 ⁵ / ₈	9¼	28.1
184			6 ³ / ₄	6 ³ / ₈	7¼			2 ³ / ₄					33.5
213	10½	9 ¹ / ₁₆	7	7¼	8	5¼	4¼	3½	5 ¹ / ₈	10 ⁵ / ₈	11¼	11¼	53
215			8½	8	8 ³ / ₄								3½
254	12 ³ / ₈	10 ¹¹ / ₁₆	10½	9 ¹ / ₈	10	6¼	5	4 ¹ / ₈	5 ¹ / ₈	17 ¹ / ₃₂	10 ⁷ / ₈	13 ⁵ / ₃₂	116.1
256			12	10	10 ³ / ₄			5					-

(Todas las dimensiones están en pulgadas y el peso en kilogramos. No utilizar para fines de construcción.)

Las bombas se enviarán con la posición de descarga vertical superior como estándar. Para otras orientaciones, retire los pernos de la carcasa, gire la descarga a la posición deseada, reemplace y apriete los pernos a 35 libras por pie. La descarga puede extenderse por debajo de la superficie de montaje del motor cuando se usa la posición horizontal inferior; se debe proporcionar una separación adecuada. La carcasa estándar no se perforará ni se taponará para los tapones de drenaje; si se requieren tomas para tapones de drenaje de 1/4" NPT, consúltelo con el fabricante.

► Al recibir la bomba

Al recibir la bomba, debe inspeccionarla por daños o faltantes. Si el daño ha ocurrido, presente un reclamo inmediatamente con la compañía que entregó la bomba. Si este manual llegara a perderse o dañarse, pregunte a su distribuidor más cercano por otra copia.

► Almacenamiento

Cualquier producto que se almacena por un período mayor de seis (6) meses a partir de la fecha de compra deberá ser sometido a pruebas antes de la instalación, las cuales consisten en comprobar que el impulsor no esté obstruido y que gire libremente, así como pruebas de funcionamiento al motor.

En cualquier tiempo que exceda los 6 meses, pero no más de 24, las unidades deberán estar almacenadas en un área controlada, donde no se pongan en contacto con la lluvia, el polvo, etc., y que la temperatura se mantenga entre los 6 °C y 40 °C. Si existe la posibilidad de humedad alta (costas, etc.), toda la unidad deberá ser rociada con líquido antioxidante.

► Estaciones de servicio

Para encontrar el taller de servicio autorizado BARMESA más cercano, favor de contactar directamente con su distribuidor o a la fábrica.

► Instalación

(Vea la Figura 1 para mejor referencia.)

La bomba deberá estar lo más cerca posible al líquido a bombear, con un número mínimo de coples, niples, etc., con la finalidad de reducir la fricción en la succión.

La tubería de succión y descarga deberán de estar perfectamente alineadas en la voluta de la bomba, y soportadas independientemente utilizando soporte o anclas, esto para prevenir esfuerzo excesivo a la voluta.

Las anclas del motor deberán de estar fijas en una base elevada, de 10 cm de altura aproximadamente. Esta altura ayuda a prevenir que el agua acumulada entre al motor.

***Consulte la tabla de fricción en tuberías y sus accesorios para determinar las dimensiones de la tubería de succión y descarga. (Página 7)*

► Succión

Utilizar tubería o manguera reforzada lo suficientemente robusta para evitar que esta se colapse por el diferencial de presión atmosférica. Verificar que no existan fugas en todas las juntas.

Una operación satisfactoria dependerá del cálculo de la pérdida por fricción en la succión, considerando límites aceptables. El tamaño mínimo del tubo de succión a utilizar se puede determinar al comparar la NPSH disponible en la succión de la bomba, contra la NPSH requerida por el impulsor, como se ilustra en las curvas de rendimiento.

Por lo general, recomendamos utilizar un diámetro de tubería de 1/2" a 1" mayor a lo que pide la succión de la voluta o cuerpo.

Un colador o cedazo deberá ser instalado en la succión para prevenir la entrada de objetos. El colador deberá tener un área de entrada libre de por lo menos tres veces el diámetro de la tubería. Por lo general se combina una válvula de pie junto con un colador. (Figura 1)

Figura 1 Instalación apropiada.

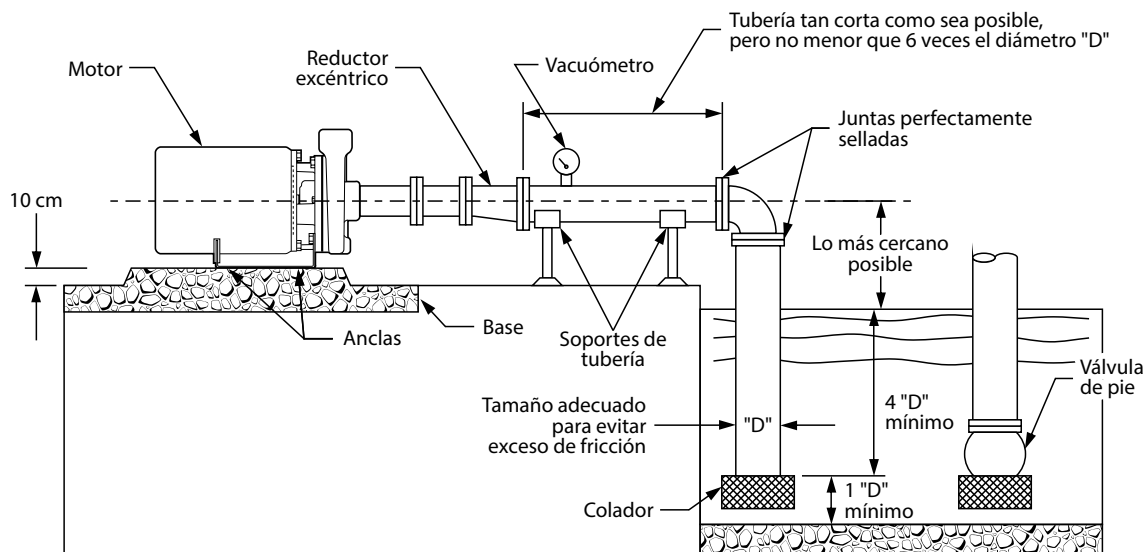


Figura 2 Instalación incorrecta.

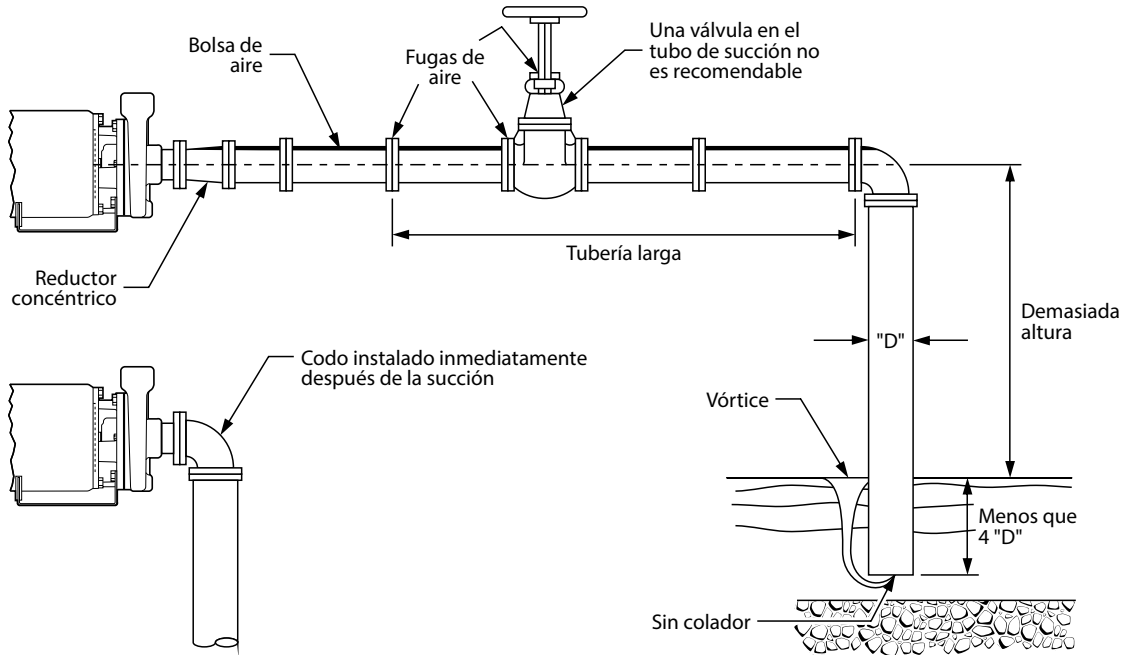
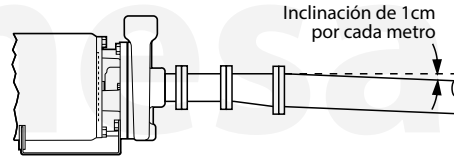


Figura 3 Inclinación Correcto

Altura de succión - La tubería de succión deberá tener una inclinación de 1 cm por cada metro de succión. Nunca exceder los 5 metros de succión considerando la fricción. (Figura 3)



Incorrecto

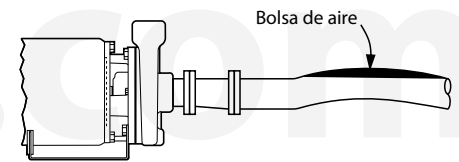


Figura 4 Succión positiva Correcto

Succión ahogada o positiva - Una válvula de compuerta se instala en la tubería de succión para darle servicio a la bomba (Figura 4). La voluta o cuerpo cuenta con taponés, y éstos se deben remover para permitir que salga el aire atrapado.

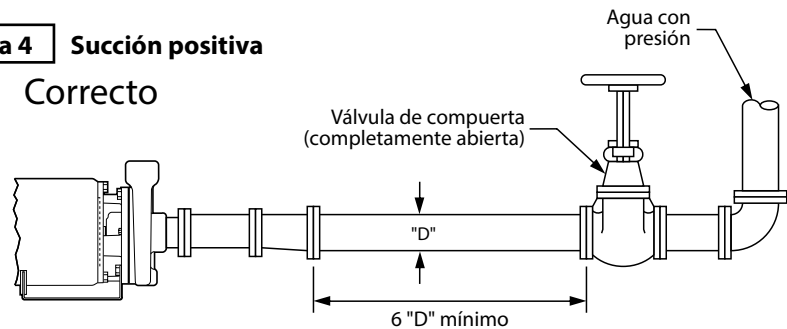
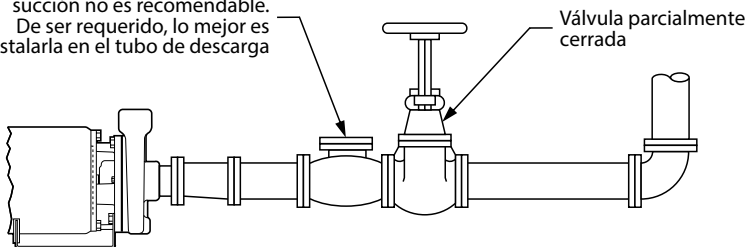


Figura 5 Succión positiva

Incorrecto

Una válvula de retención en la succión no es recomendable. De ser requerido, lo mejor es instalarla en el tubo de descarga

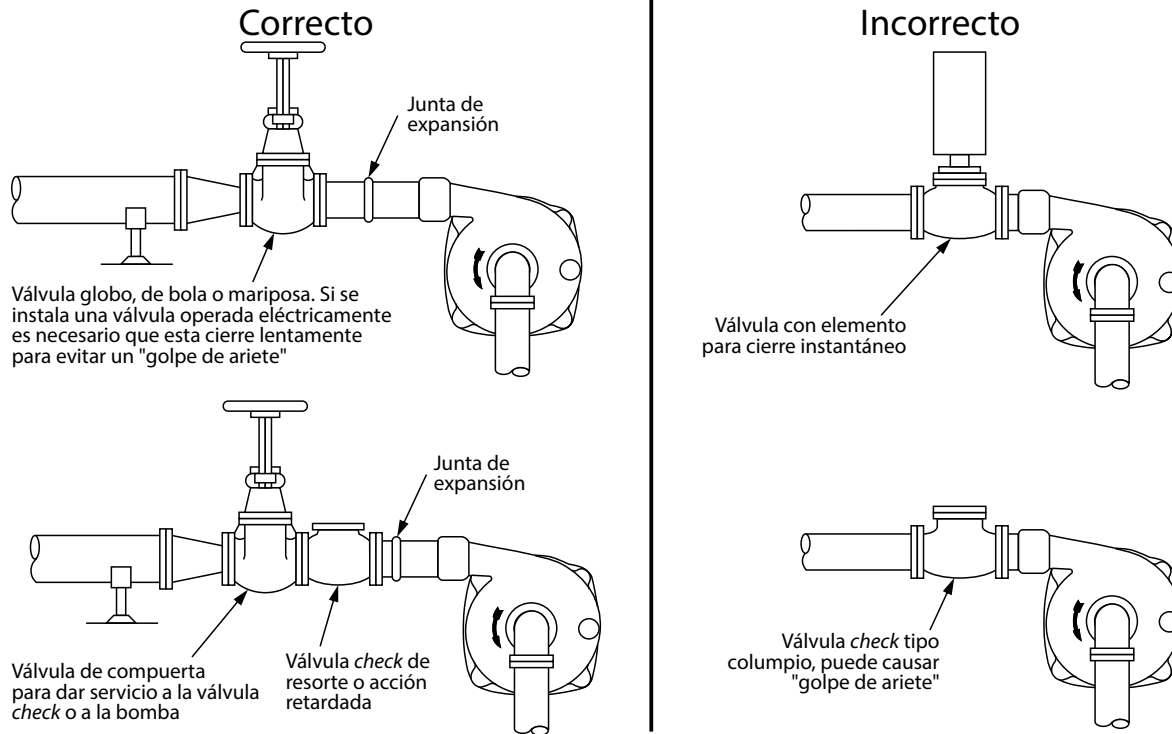


► **Tubería de descarga**

Utilizar tubería o manguera reforzada lo suficientemente robusta como para evitar que se destruya debido a la presión máxima de trabajo.

Debido al costo de energía o BHP necesario para vencer la fricción generada por utilizar un diámetro de tubería pequeño, comúnmente se utiliza para la descarga un diámetro mayor de tubería al requerido por la voluta o el cuerpo.

Figura 6 Tubería de descarga



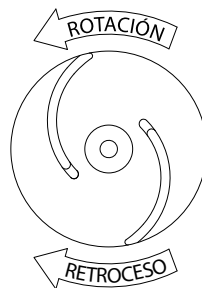
Para determinar el tamaño óptimo de tubería, compare el costo total de operación del equipo (costo de la bomba, equipo de control, tubería, y consumo de energía). Al aumentar el diámetro de descarga razonablemente, se reduce el BHP requerido, ya que baja la fricción. Realice diferentes comprobaciones utilizando varios diámetros de tubería hasta encontrar el que más le convenga.

La tubería, válvulas, niples, etc. deberán estar perfectamente alineados con los orificios de succión y descarga de la voluta o cuerpo, y soportadas independientemente para evitar esfuerzo excesivo a la voluta de la bomba. De ser necesario, instale juntas expansivas para proteger la bomba de fuerzas excesivas ya sean térmicas o de presión.

► Arranque

1. **Revise fases y voltaje** - Revise la placa de información verificando el voltaje y las fases en la cual deberá ser conectado el motor.

2. **Revise la rotación** - Una rotación incorrecta produce baja eficiencia de la bomba, reduciendo la vida del motor y, por consecuencia, de la bomba misma. Verifique la rotación en unidades de tres fases aplicando energía eléctrica momentáneamente y observe el "retroceso".



Parte inferior de la bomba

El retroceso debe ser siempre en sentido contrario a las manecillas del reloj, visto desde el motor, o contrario a la rotación del impulsor, la cual a su vez deberá ser contraria al sentido de giro de las manecillas del reloj, visto desde la base de la bomba.



¡IMPORTANTE! - PUEDEN RESULTAR DAÑOS SEVEROS SI LA BOMBA TRABAJA EN SENTIDO EQUIVOCADO.

3. **Placa de Identificación** - Para referencia futura registre la información que aparece en la placa de la bomba en el área al final de la página 1 de este manual.

4. **Cebado** - Toda bomba centrífuga deberá estar cebada (la tubería de succión y el cuerpo deben estar llenos de líquido) antes de ponerse en operación.

Instale una válvula de pie en la succión y llene de líquido por la parte superior del cuerpo. Por lo general algo de aire queda atrapado dentro del cuerpo, pero debe sacarlo removiendo el tapón superior del cuerpo hasta que el líquido brote. Coloque nuevamente el tapón utilizando sellador.



¡IMPORTANTE! - No opere la bomba si no ha sido cebada. El funcionamiento en seco puede dañar el sello.

Al poner en marcha por primera vez su equipo revise que la válvula en la descarga esté 90% cerrada. Abra gradualmente la válvula hasta que el motor trabaje a plena carga (amperaje de placa). Nunca permita que el amperaje consumido por la bomba sobrepase el máximo permitido por el motor.



¡IMPORTANTE! - Cuando arranque la bomba y una vez verificado el giro, si detecta bajo flujo de agua o presión necesitará calibrar el espacio entre impulsor y carcasa de su bomba.

Realice este paso retirando calzas / lanas espaciadoras que están instaladas entre la carcasa y el acoplamiento. Las calzas funcionan para mantener el espaciado nominal requerido de 0.015" a 0.020" entre el impulsor y la pared interna de la carcasa por el desgaste natural que ocurre. La bomba cuenta con 4 calzas o lanas espaciadoras instaladas de fábrica y otras cuatro más de repuesto. La calza de 0.005" es transparente y sin marca de perforación, la calza de 0.010" tiene una marca de perforación, la calza de 0.015" tiene dos marcas de perforación y la calza de 0.020" tiene tres marcas de perforación. De ser necesario, comience retirando la calza de 20 y 15 milésimas y verifique si el flujo y presión de su bomba es la deseada.

► Sello mecánico

Los sellos mecánicos instalados en las bombas son lubricados por agua, por lo tanto la bomba no deberá ser operada en seco. Encontrará el sello adecuado para cada uso y líquido a bombear, consúltelo con su distribuidor BARMESA para mayor información.



¡IMPORTANTE! - Siempre desconecte la bomba antes de aplicar mantenimiento, servicio o reparación para evitar descargas eléctricas.

► Mantenimiento

Si el sello mecánico no fuga y hay necesidad de abrir la bomba para su inspección o limpieza, NO remueva el sello, solamente retire el resorte si el impulsor tuviera que ser removido. Una vez que un sello ha estado en operación es muy difícil que al quitarlo y volver a ensamblar este no presente fugas.

► Desensamble

Drene y enjuague el sistema. Retire los 4 tornillos de la carcasa y remueva la carcasa. Revise las condiciones de las calzas y de ser necesario reemplácelas. Retire el impulsor; el impulsor comprime el resorte del sello mecánico y está preparado para que el impulsor salte del eje al desatornillarlo; para retirarlo, deberá girarlo en sentido contrario a las manecillas del reloj mientras sujeta por la parte trasera del motor el eje con un desarmador. Retire la parte rotativa del sello mecánico deslizándola por el manguito, tenga cuidado con las caras del sello mecánico ya que es frágil al manejo. Retire los tornillos que sujetan la placa de sello al adaptador y los tornillos que sujetan el acoplamiento al motor.



Maneje las piezas del sello con extremo cuidado. NO DAÑE las superficies pulidas.

► Ensamble

Ensamble el conjunto de adaptador, placa de sello, manguito, sello mecánico y carcasa en orden inverso al desensamble. Siempre revise que los empaques O-ring estén en buen estado, o de ser necesario, reemplácelos.

El adaptador deberá de atornillarse al motor con la placa de identificación hacia arriba, enseguida atornille la placa de sello al adaptador, coloque nuevamente el manguito, aplicando fijador líquido para tornillos en el extremo que va al motor y deslizándolo por la flecha. Verifique que las caras del sello mecánico no presenten grietas, fisuras o golpes, que de ser así, necesitará reemplazarlo. Colóquelo con cuidado deslizándolo a través del manguito, coloque el resorte del sello mecánico y atornille el impulsor en sentido de las manecillas del reloj. Atornille la carcasa y la base de la bomba.













¡IMPORTANTE! - Todas las partes deberán de estar limpias antes de volver a montar.

Tabla 1 Fricciones en metros x 100 m de tubería.

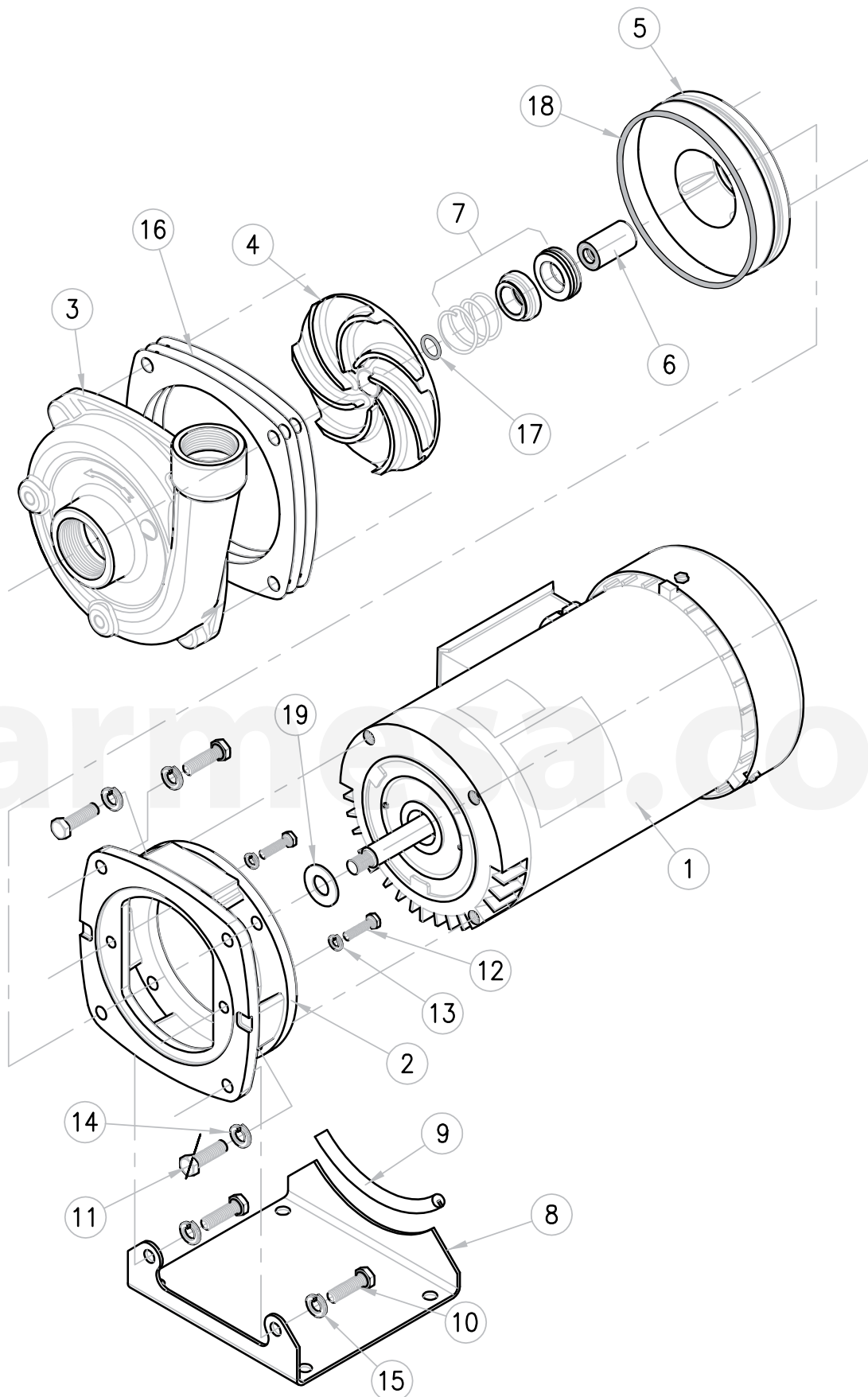
LITROS POR MINUTO	DIÁMETRO DE LA TUBERÍA											GALONES POR MINUTO
	1"	1¼"	1½"	2"	2½"	3"	4"	5"	6"	8"	10"	
30	4.54											8
37	6.86	1.77										10
45	9.62	2.48										12
57	16.2	4	1.53									15
68	20.6	5.22	2.42									18
76	25.1	6.34	2.94									20
95	38.7	9.6	4.48	1.2	0.54							25
113	54.6	13.6	6.26	1.82	0.75							30
151	95	23.5	10.79	3.1	1.28							40
170	119	29.4	13.45	3.85	1.6							45
189	146	36	16.4	4.67	1.94	0.66						50
208		43.2	19.7	5.51	2.33	0.79						55
227		51	23.2	6.59	2.72	0.92						60
246		59.6	27.1	7.7	3.17	1.07						65
265		68.8	31.3	8.86	3.63	1.22						70
284		78.7	35.8	10.15	4.14	1.39						75
303		89.2	40.5	11.4	4.66	1.57						80
322		100	45.6	12.6	5.27	1.77						85
360		125	56.5	15.8	6.49	2.18	0.57					95
378		138	62.2	17.4	7.11	2.39	0.62					100
416			75.25	21.05	8.55	2.88	0.75					110
454			88.3	24.7	10	3.37	0.88					120
530			119	33.2	13.5	4.51	1.17	0.38				140
568			137.5	38.1	15.45	5.16	1.33	0.43				150
605			156	43	17.4	5.81	1.49	0.48				160
643				48.55	19.65	6.54	1.67	0.54				170
681				54.1	21.9	7.28	1.86	0.6				180
757				66.3	26.7	8.9	2.27	0.73	0.3			200
833				80	32.2	10.07	2.72	0.87	0.35			220
908				95	38.1	12.6	3.21	1.03	0.41			240
984				111	44.5	14.7	3.74	1.2	0.48			260
1060				128	51.3	16.9	4.3	1.38	0.56			280
1135				146	58.5	19.2	4.89	1.58	0.63			300
1324					79.2	26.1	6.55	2.11	0.85			350
1514					103	33.9	8.47	2.72	1.09	0.27		400
1892						52.5	13	4.16	1.66	0.42		500
2082						63.2	15.7	4.94	2	0.5		550
2271						74.8	18.6	5.88	2.34	0.59	0.19	600
2649						101	25	7.93	3.13	0.79	0.25	700
2838							28.7	9.07	3.59	0.91	0.29	750
3028							32.4	10.22	4.04	1.02	0.32	800
3217							36.6	11.56	4.5	1.13	0.36	850
3406							40.8	12.9	5.05	1.27	0.41	900
3595							45.5	14.35	5.61	1.42	0.45	950
3785							50.2	15.8	6.17	1.56	0.5	1000
4163								19.15	7.41	1.87	0.6	1100
4542								22.5	8.76	2.2	0.7	1200
4920								26.45	10.2	2.56	0.81	1300

NOTA: Las cifras en esta tabla se refieren a las fricciones de agua en tubos y mangueras limpios y de paredes lisas. Para tubería y mangueras usadas y/o de paredes rugosas, aumente las cifras de 50% a 100%.

Tabla 2 Longitudes equivalentes en metros de tubo recto de válvulas y conexiones para el cálculo de fricciones.

PIEZA	DESCRIPCIÓN	DIÁMETRO EN PULGADAS								
		1"	1¼"	1½"	2"	2½"	3"	4"	5"	6"
	CODO ESTÁNDAR 90°	0.84	1.07	1.22	1.68	1.98	2.44	3.35	4.12	4.88
	CODO 90° RADIO MEDIO	0.69	0.92	1.07	1.37	1.68	2.14	2.75	3.51	4.27
	CODO 90° RADIO LARGO	0.54	0.69	0.84	1.07	1.37	1.6	2.14	2.75	3.36
	CODO ESTÁNDAR 45°	0.38	0.54	0.61	0.77	0.92	1.15	1.53	1.83	2.29
	TEE ESTÁNDAR	1.68	2.29	2.75	3.36	4.28	5.19	6.71	8.23	10.06
	VÁLVULA EN ÁNGULO ABIERTA	3.97	5.49	6.71	8.23	10.67	12.2	16.77	21.34	25.91
	VÁLVULA DE GLOBO ABIERTA	7.93	10.67	12.96	16.77	21.34	24.39	35.06	42.68	48.76
	VÁLVULA DE COMPUERTA ABIERTA	0.19	0.25	0.29	0.38	0.43	0.54	0.69	0.84	1.07
	INCREMENTO EN DIÁMETRO	1.21	1.52	1.82	2.74	3.35	4.26	6.09	7.92	10.05
	REDUCTORES	0.304	0.304	0.304	0.609	0.609	0.901	1.21	1.21	2.13
	VÁLVULA DE PIE	0.91	1.21	1.52	2.13	2.74	3.35	4.87	6.4	7.92

► BCS



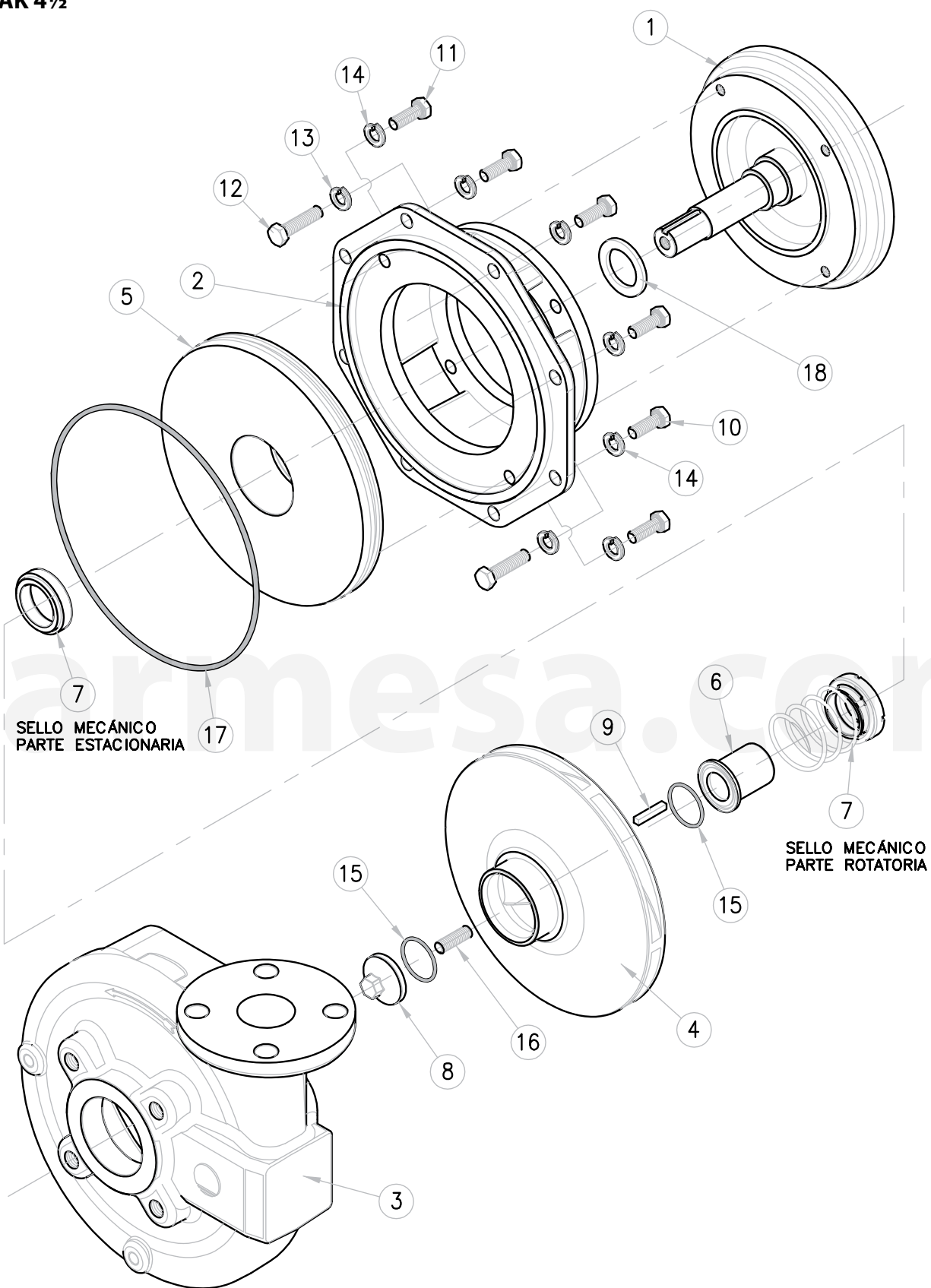
Para solicitar alguna refacción favor de suministrar el modelo y número de serie como se muestra en la placa de identificación, y la descripción y número de parte como se muestra en la lista de partes.

► BCS

ÍTEM	DESCRIPCIÓN	CANT.	MATERIAL
1	MOTOR ELÉCTRICO	1	
2	ADAPTADOR	1	ASTM 48 C30
3	CARCASA	1	INOX. AISI 316
4	IMPULSOR	1	INOX. AISI 316
5	PLACA SELLO	1	INOX. AISI 316
6	MANGUITO	1	INOX. AISI 316
7	SELLO MECÁNICO	1	0114SVP6SS
8	BASE MOTOR	1	ACERO
9	EMPAQUE BASE	1	VITON®
10	TORNILLO HEX. 3/8" X 1¼"	4	INOX. AISI 304
11	TORNILLO HEX. 3/8" X 1¼"	4	INOX. AISI 304
12	TORNILLO HEX. 1/4" X 1"	2	INOX. AISI 304
13	ARANDELA DE PRESIÓN 1/4"	2	INOX. AISI 304
14	ARANDELA DE PRESIÓN 3/8"	4	ACERO
15	ARANDELA DE PRESIÓN 3/8"	4	INOX. AISI 304
16	CALZAS 0.005"/0.010"/0.015"/0.020"	8	PLÁSTICO
17	EMPAQUE DEL IMPULSOR O-RING # 0-015	2	VITON®
18	EMPAQUE DE CUERPO O-RING # 2-251	1	VITON®
19	ARANDELA DEFLECTORA 7/8"	1	BUNA N

Para solicitar alguna refacción favor de suministrar el modelo y número de serie como se muestra en la placa de identificación, y la descripción y número de parte como se muestra en la lista de partes.

► BCSF AK 4½"



Para solicitar alguna refacción favor de suministrar el modelo y número de serie como se muestra en la placa de identificación, y la descripción y número de parte como se muestra en la lista de partes.

▶ BCSF AK 4½"

ÍTEM	DESCRIPCIÓN	CANT.	MATERIAL
1	MOTOR ELÉCTRICO	1	
2	ADAPTADOR	1	ASTM 48 C30
3	CARCASA	1	INOX. AISI 316
4	IMPULSOR	1	INOX. AISI 316
5	PLACA SELLO 8"	1	INOX. AISI 316
6	MANGUITO	1	INOX. AISI 316
7	SELLO MECÁNICO	1	0120SVP6SS
8	TUERCA DEL IMPULSOR	1	INOX. AISI 316
9	CUÑERO 3/16" x 3/16" x 1¼"	1	INOX. AISI 1018
10	TORNILLO HEX. 3/8" X 1¼"	8	INOX. AISI 304
11	TORNILLO HEX. 3/8" X 1¼"	2	INOX. AISI 304
12	TORNILLO HEX. 3/8" X 1¼"	4	ACERO
13	ARANDELA DE PRESIÓN 3/8"	4	ACERO
14	ARANDELA DE PRESIÓN 3/8"	10	INOX. AISI 304
15	EMPAQUE DEL IMPULSOR # 0-025	2	VITON®
16	TORNILLO PRISIONERO 3/8" UNC. X 1.19"	1	ACERO
17	EMPAQUE DE CARCASA #2-265	1	VITON®
18	ARANDELA DEFLECTORA	1	BUNA N

Para solicitar alguna refacción favor de suministrar el modelo y número de serie como se muestra en la placa de identificación, y la descripción y número de parte como se muestra en la lista de partes.

▶ BCSF AK 8½"

ÍTEM	DESCRIPCIÓN	CANT.	MATERIAL
1	MOTOR ELÉCTRICO	1	
2	ADAPTADOR	1	ASTM 48 C30
3	CARCASA	1	INOX. AISI 316
4	IMPULSOR	1	INOX. AISI 316
5	PLACA SELLO 7"	1	INOX. AISI 316
6	MANGUITO	1	INOX. AISI 316
7	SELLO MECÁNICO	1	0120SVP6SS
8	TUERCA DEL IMPULSOR	1	INOX. AISI 316
9	CUÑERO 3/16" x 3/16" x 1¼"	1	INOX. AISI 1018
10	TORNILLO HEX. 3/8" X 1¼"	8	INOX. AISI 304
11	TORNILLO HEX. 3/8" X 1¼"	2	INOX. AISI 304
12	TORNILLO HEX. 1/2" X 1¼"	4	ACERO
13	ARANDELA DE PRESIÓN 1/2"	4	ACERO
14	ARANDELA DE PRESIÓN 3/8"	10	INOX. AISI 304
15	EMPAQUE DEL IMPULSOR # 0-025	2	VITON®
16	TORNILLO PRISIONERO 3/8" UNC. X 1.19"	1	ACERO
17	EMPAQUE DE CARCASA #2-261	1	VITON®
18	ARANDELA DEFLECTORA	1	BUNA N

Para solicitar alguna refacción favor de suministrar el modelo y número de serie como se muestra en la placa de identificación, y la descripción y número de parte como se muestra en la lista de partes.



Siempre desconecte la bomba antes de aplicar un mantenimiento, servicio o reparación, para evitar descargas eléctricas.

PROBLEMA	CAUSA	REVISIÓN
A) La bomba no ceba, el vacuómetro indica una lectura menor a la normal.	1. Fuga de aire en la succión del sistema.	- Juntas roscadas en la succión estén bien apretadas. - Que los empaques no estén deteriorados. - Que el sello mecánico no presente fugas. - Que el tapón de drenado tenga fugas.
	2. Líquido insuficiente en el cuerpo de la bomba.	- Que el cuerpo de la bomba esté lleno de agua.
	3. Baja velocidad de operación.	- Que el motor otorgue las revoluciones necesarias.
	4. Bomba atascada.	- Que el impulsor gire libremente. - Que las partes internas estén limpias.
	5. Defectos mecánicos.	- Que las partes internas no estén desgastadas.
B) La bomba no ceba, el vacuómetro indica una lectura mayor a la normal.	1. Tubería de succión obstruida.	- Que la línea de succión esté limpia.
C) La bomba ceba bien, la lectura del vacuómetro es normal, el manómetro indica una presión menor a la normal.	1. La velocidad de la bomba es muy baja.	- Que el voltaje sea el correcto.
	2. Defectos mecánicos.	- Que las partes internas no estén desgastadas.
D) La bomba ceba bien, la lectura del vacuómetro es casi normal, la lectura del manómetro es mayor.	1. Descarga obstruida.	- La tubería de descarga esté libre de obstrucciones. - Que las válvulas de descarga operen correctamente.
E) La bomba pierde su cebamiento durante su operación, la lectura del vacuómetro baja a cero.	1. Nivel dinámico de succión muy alto.	- Cuando la bomba esté operando, que nunca le falte agua en la succión.
	2. La bomba está succionando aire.	- Que no existan fugas en las tuberías de succión, bridas y juntas. - Que no exista el efecto vórtice al final de la succión, esto por falta de agua.
F) La bomba ceba bien y bombea satisfactoriamente pero con mucho ruido.	1. Base de la bomba, suelta.	- Que los tornillos en la base estén apretados. - Que no existan quebraduras en la base.
	2. Cavitación.	- Que el nivel dinámico no sea muy alto. - Que la capacidad de bombeo no sea demasiada. - Que el equipo esté operando en el rango de la NPSHR. - Si al reducir el gasto se quita el ruido, entonces el problema está en el inciso "C"; cierre parcialmente la válvula de descarga.
	3. Baleros.	- Que los baleros no estén desgastados. - Que exista aceite en el depósito del bastidor.
	4. Vibración.	- Que el impulsor no tenga algún material extraño. - Que la bomba esté operando en el rango. - Que la alineación esté correcta.
G) El motor se sobrecarga.	1. Bajo voltaje.	- Que el voltaje sea el correcto.
	2. Sobrecarga.	- Que el amperaje de placa no se exceda. - Que no exista material extraño que pueda forzar el impulsor. - Que el motor sea adecuado para la bomba.

NOTA: Barnes de México S.A. de C.V. no asume ninguna responsabilidad por daños o lesiones debido al desmontaje en el campo. El desmontaje de las bombas o accesorios suministrados que no sean de Barnes de México S.A. de C.V. o sus centros de servicio autorizado, automáticamente anulará la garantía.

GARANTÍA DE BOMBAS, MOTOBOMBAS Y ELECTROBOMBAS

Garantizamos al comprador inicial, durante el período de 12 meses a partir de la fecha de compra, cada bomba, motobomba y electrobomba nueva vendida por nosotros, contra defecto de manufactura.

Nuestra garantía está limitada únicamente a reemplazar o reponer la parte o partes de nuestra fabricación que resulten defectuosas con el uso normal del equipo. En los motores y partes que no son de nuestra fabricación, hacemos extensiva por nuestro conducto la garantía del fabricante original.

Esta garantía queda sin efecto en los siguientes casos: si el equipo ha sido desensamblado, si ha sufrido alteración o mal uso, si ha sido conectado a circuitos eléctricos de características diferentes a las indicadas en su placa, o si ha sido conectado sin la protección adecuada.

NO seremos responsables bajo esta garantía, por daños y/o perjuicios de cualquier índole, ni tampoco seremos responsables de cualquier tipo de gasto o flete derivado, relacionado, o como consecuencia de la reposición o reparación de las partes o piezas defectuosas.

Tampoco asumimos ni autorizamos a ninguna persona o entidad, a tomar en nuestro nombre, cualquier otra obligación o compromiso relacionado con nuestras bombas.



Barmesa[®]
Pumps