



Barmesa[®] Pumps

¡Líderes en Calidad!



Serie SP |

Características generales

- ▶ Fabricada totalmente en acero inoxidable.
- ▶ Válvula de retención integrada con operación sin peligro de atascamiento, protección contra empuje axial excesivo.
- ▶ Gancho de seguridad en bajo relieve.
- ▶ Cámara del difusor fabricada en acero inoxidable de precisión.
- ▶ Flecha de acero inoxidable.
- ▶ Cojinetes del eje de alta precisión para disminuir la fricción.
- ▶ Impulsores en acero inoxidable de alto rendimiento.
- ▶ Rejilla de succión incorporada.
- ▶ Incluye guarda cable y tornillería de acero inoxidable.
- ▶ Especificación de montaje de acuerdo con el estándar NEMA.

Líquidos para bombeo

- ▶ Agua limpia, no corrosiva y no abrasiva.

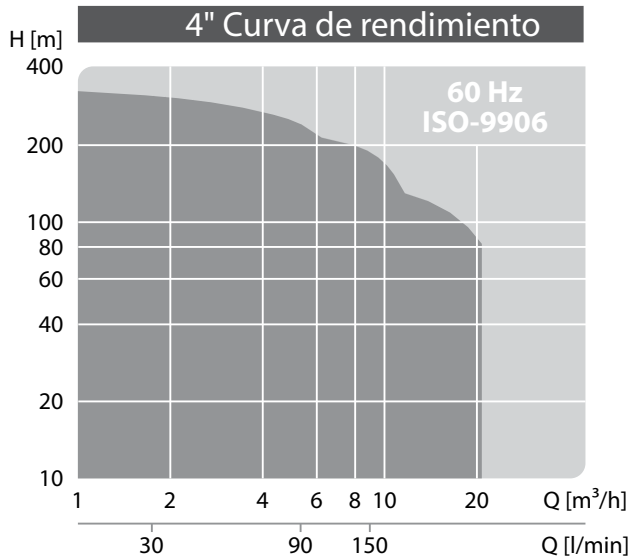
Condiciones de operación

- ▶ Temperatura máxima del líquido: 60 °C.
- ▶ Contenido de arena: 50 g/m³ máx.

Beneficios

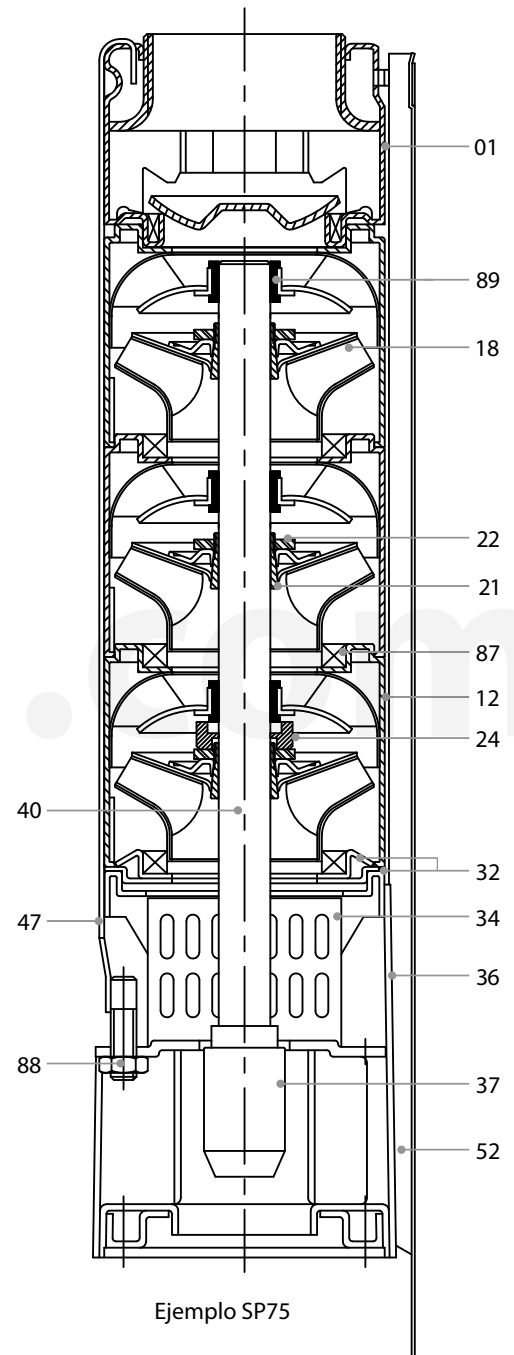
- ▶ Robusta, libre de oxidación y plomo.
- ▶ Garantiza una operación confiable por muchos años.
- ▶ Sello positivo y silencioso.
- ▶ Su diseño asegura una operación libre de atascamiento.
- ▶ Mantiene un rendimiento óptimo aún y cuando la presión esté a su máximo.





Lista de componentes

Item	Parte	Materiales
01	Descarga	Acero inox. 304
12	Difusor	Acero inox. 304
18	Impulsor	Acero inox. 304
21	Cono divisor	Acero inox. 304
22	Tuerca del cono divisor	Acero inox. 304
24	Anillo de retención	Carbón/grafito/PTFE
32	Guía	Acero inox. 304
34	Rejilla de aspiración (pascón)	Acero inox. 304
36	Interconector de succión	Acero inox. 304
40	Eje-acople	Acero inox. 341
37	Eje-acople	Acero inox. 304
47	Tirante	Acero inox. 304
52	Cubre cable	Acero inox. 304
87	Anillo	SUS304+NBR
88	Tuerca	Acero inox. 304
87	Buje	NBR



Información técnica sujeta a cambio sin previo aviso.

Serie SP 4"

SP10 Dimensiones y peso

Modelo	A	B	C	Peso neto (kg)
SP1009-0.5	356	NPT 1¼"	98	3
SP1015-1.0	482		98	4.2
SP1021-1.5	608		98	5.3
SP1027-2.0	734		98	6.4

SP18 Dimensiones y peso

Modelo	A	B	C	Peso neto (kg)
SP1805-0.5	272	NPT 1¼"	98	2.3
SP1809-1.0	356		98	3
SP1813-1.5	440		98	3.8
SP1817-2.0	524		98	4.5
SP1823-3.0	650		98	5.7
SP1836-5.0	946		98	10.5

SP25 Dimensiones y peso

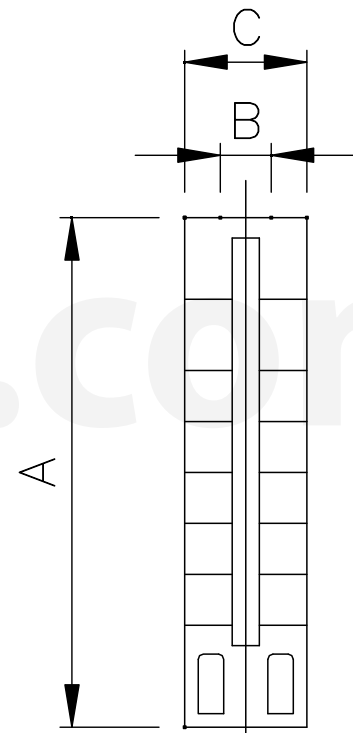
Modelo	A	B	C	Peso neto (kg)
SP2504-0.5	251	NPT 1½"	98	2
SP2507-1.0	314		98	2.6
SP2509-1.5	356		98	3
SP2511-2.0	398		98	3.4
SP2515-3.0	482		98	4.1
SP2526-5.0	713		98	6.2
SP2539-7.5	994		98	11.1

SP40 Dimensiones y peso

Modelo	A	B	C	Peso neto (kg)
SP4005-1.5	412	NPT 2"	98	4.3
SP4007-2.0	496		98	5.3
SP4009-3.0	580		98	6.3
SP4012-5.0	706		98	7.8
SP4015-5.0	832		98	9.3
SP4021-7.5	1084		98	12.3
SP4025-7.5	1252		98	14.3

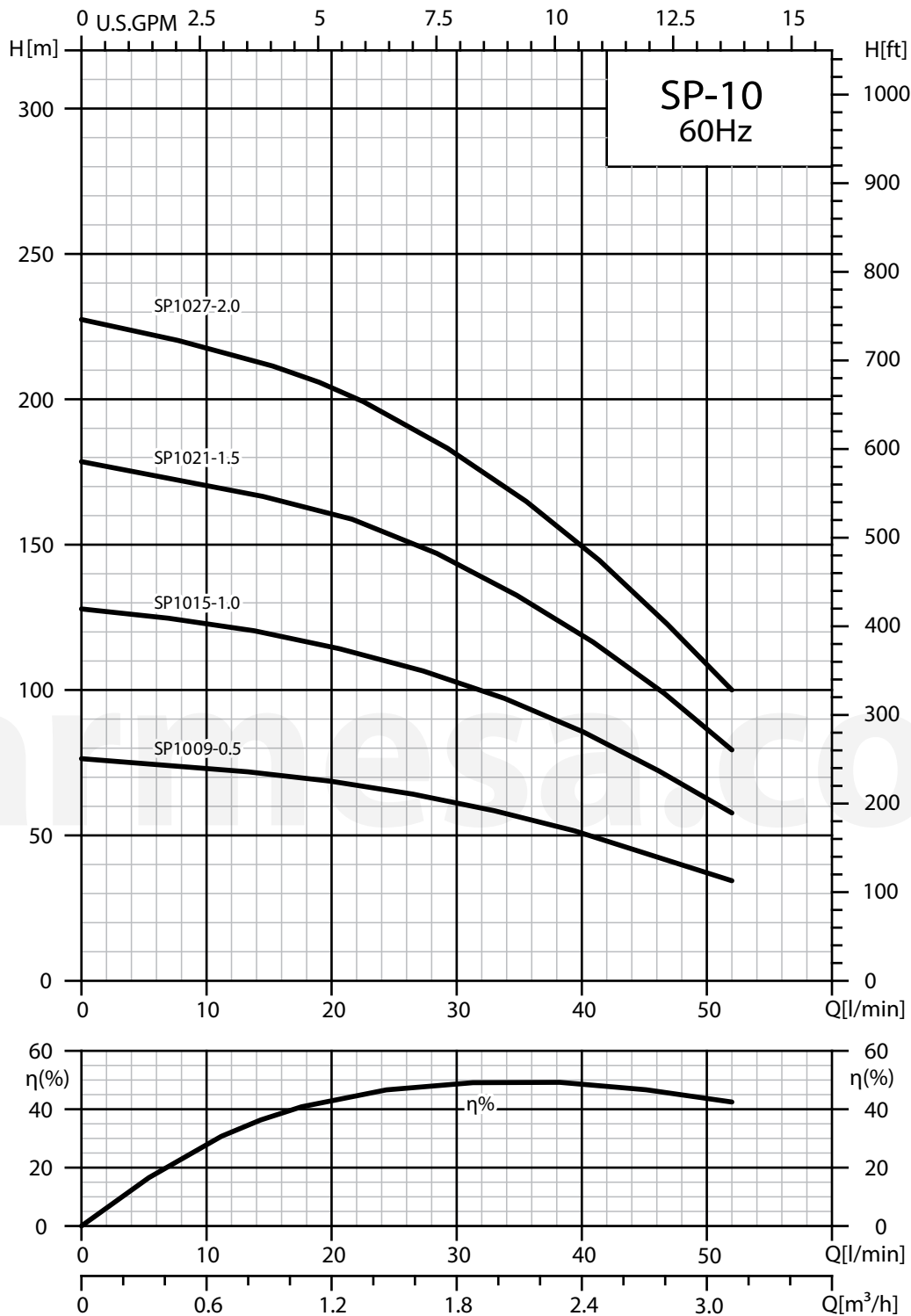
SP75 Dimensiones y peso

Modelo	A	B	C	Peso neto (kg)
SP7503-2.0	375	NPT 2"	98	3.7
SP7505-3.0	505		98	5
SP7508-5.0	700		98	7
SP7512-7.5	960		98	9.5
SP7516-10	1220		98	12.1



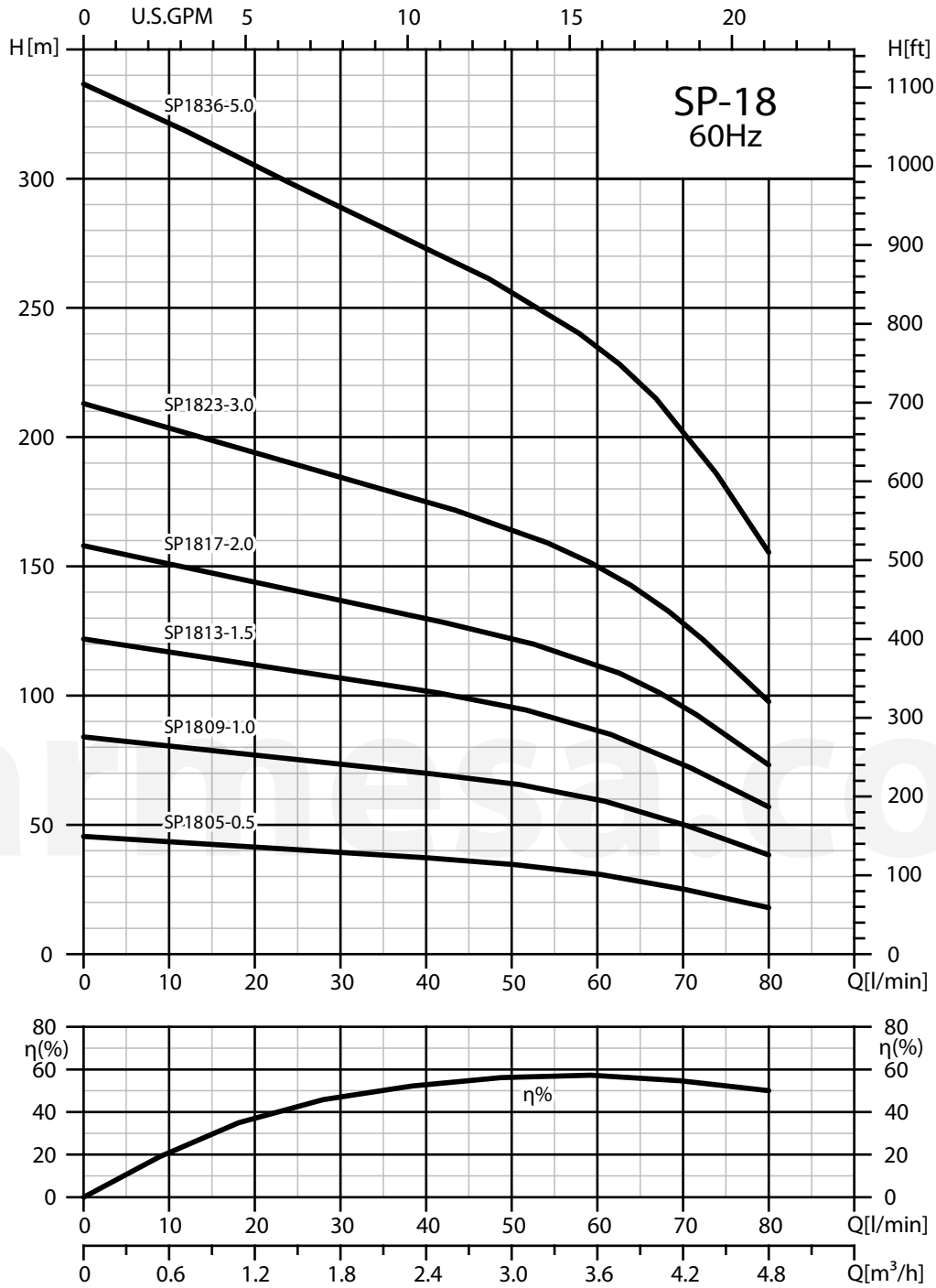
C = Diámetro máximo de la bomba, incluyendo el cubre-cable y motor.
Dimensiones en milímetros.

SP-10



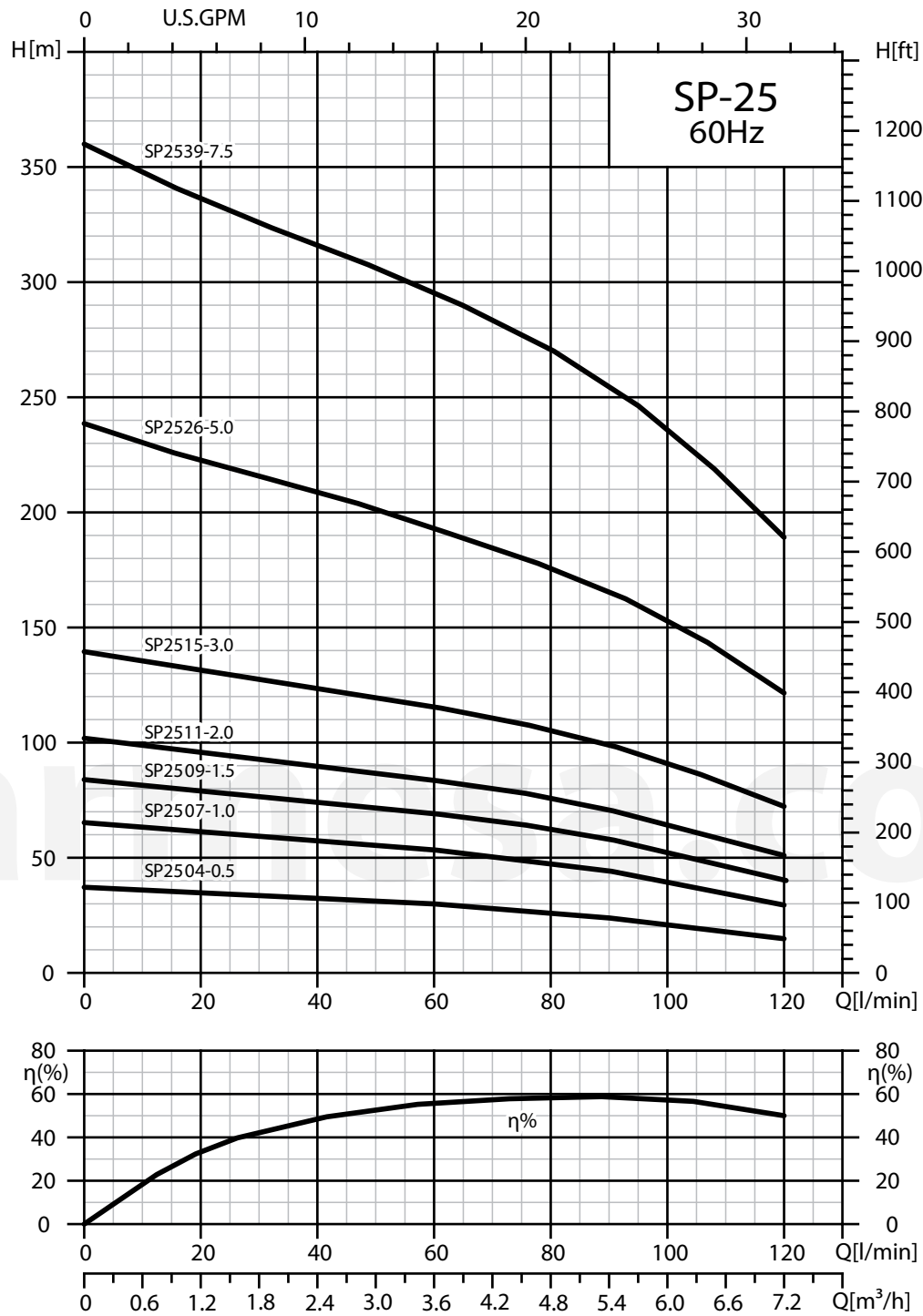
SP-10 Cuadro de Selección

Modelo	Etapas	Descarga: NPT 1/2"	Motor		H: Altura total en metros	Q [l/min]																Peso kg
			HP	kW		0	5	10	15	20	25	30	35	40	50	60	70	80				
SP1009-0.5	9		0.5	0.37	77					69	65	61	56	50	33						3	
SP1015-1.0	15		1	0.75	128					115	108	102	95	85	61						4.2	
SP1021-1.5	21		1.5	1.1	179					160	150	141	130	117	79						5.3	
SP1027-2.0	27		2	1.5	229					201	192	180	166	148	101						6.4	



SP-18 Cuadro de Selección

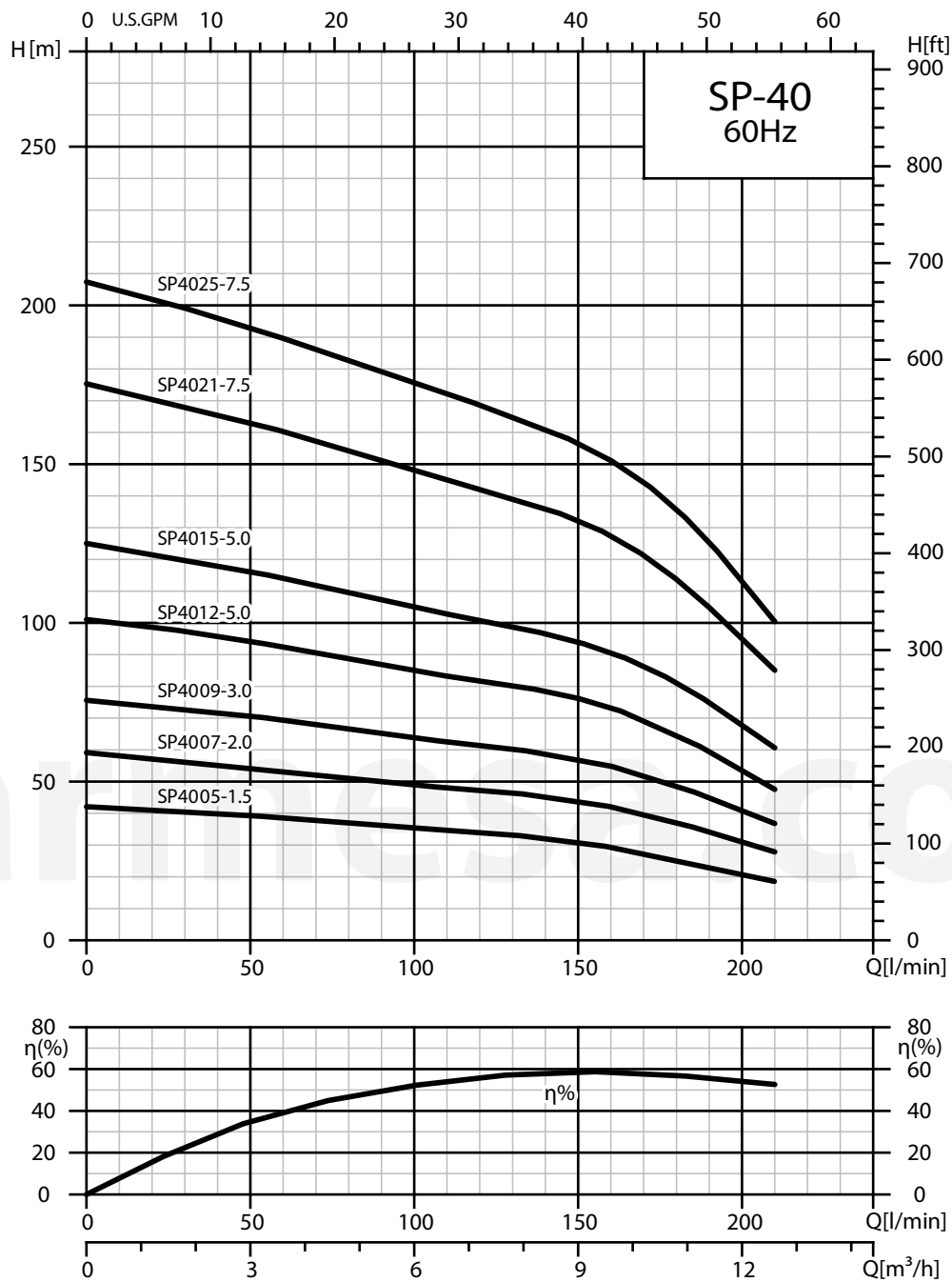
Modelo	Etapas	Motor		H: Altura total en metros	Q [l/min]												Peso
		HP	kW		0	15	20	25	30	35	40	50	60	70	80	90	
SP1805-0.5	5	0.5	0.37	47	0.9	1.2	1.5	1.8	2.1	2.4	3.0	3.6	4.2	4.8	5.4	6.0	kg
SP1809-1.0	9	1	0.75	85					71	70	65	58	48	39			3
SP1813-1.5	13	1.5	1.1	123					103	101	94	84	71	57			3.8
SP1817-2.0	17	2	1.5	160					133	129	120	108	91	70			4.5
SP1823-3.0	23	3	2.2	216					177	173	160	143	120	90			5.7
SP1836-5.0	36	5	3.7	337					285	277	256	230	198	152			10.5



SP-25 Cuadro de Selección

Modelo	Etapas	Motor		l/min	0	25	30	35	40	50	60	70	80	90	100	120	140	160	Peso	
		HP	kW																	m³/h
SP2504-0.5	4	Descarga: NPT 1½"	0.5	0.37	H: Altura total en metros	36					30	28	26	24	22	17			2	
SP2507-1.0	7		1	0.75		64						52	49	46	42	38	30			2.6
SP2509-1.5	9		1.5	1.1		82						68	63	59	55	50	40			3
SP2511-2.0	11		2	1.5		100						83	79	73	69	64	51			3.4
SP2515-3.0	15		3	2.2		136						110	105	98	92	85	70			4.1
SP2526-5.0	26		5	3.7		236						192	183	172	162	150	121			6.2
SP2539-7.5	39		7.5	5.5		348						290	278	262	246	226	183			11.1

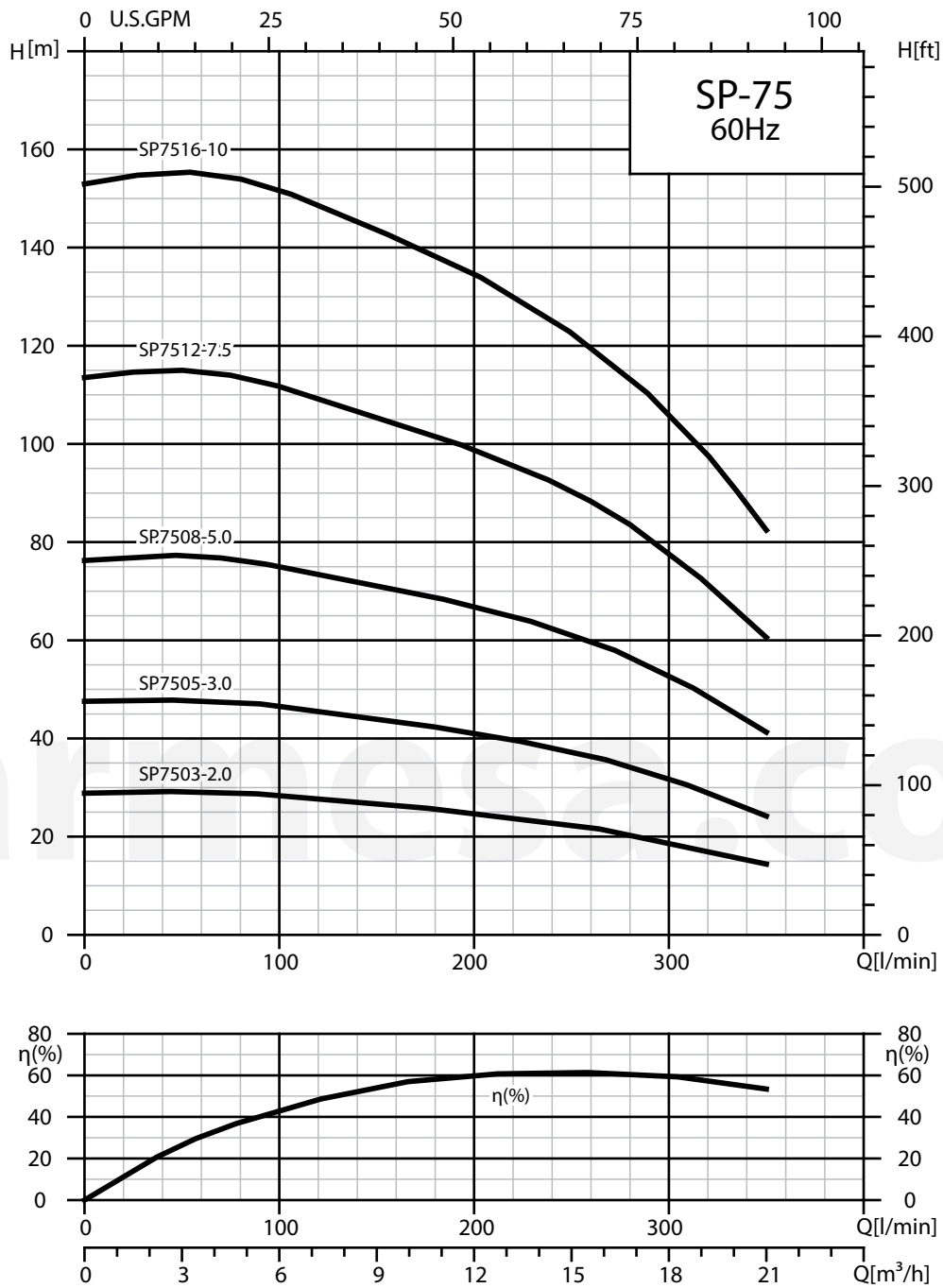
SP-40



SP-40 Cuadro de Selección

Modelo	Etapas	Motor		l/min 0	35	40	50	60	70	80	90	100	120	140	160	180	200	Peso
		HP	kW		m³/h 0	2.1	2.4	3.0	3.6	4.2	4.8	5.4	6.0	7.2	8.4	9.6	10.8	
SP4005-1.5	5	1.5	1.1	43						39	38	37	36	34	31	27	22	4.3
SP4007-2.0	7	2	1.5	60						52	51	50	47	44	42	39	32	5.3
SP4009-3.0	9	3	2.2	77						64	62	61	59	57	53	49	42	6.3
SP4012-5.0	12	5	3	102						90	89	87	84	80	76	70	61	7.8
SP4015-5.0	15	5	3.7	129						112	110	107	103	99	94	88	77	9.3
SP4021-7.5	21	7.5	5.5	179						157	153	150	144	138	132	121	108	12.3
SP4025-7.5	25	7.5	5.5	213						183	180	177	170	163	156	142	124	14.3

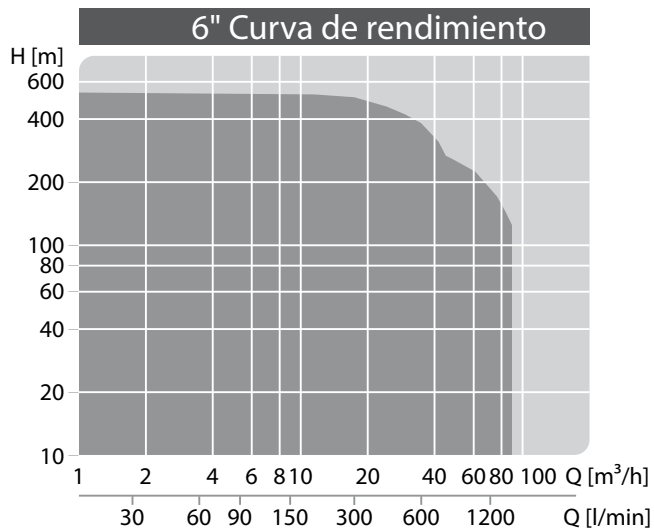
SP-75



SP-75 Cuadro de Selección

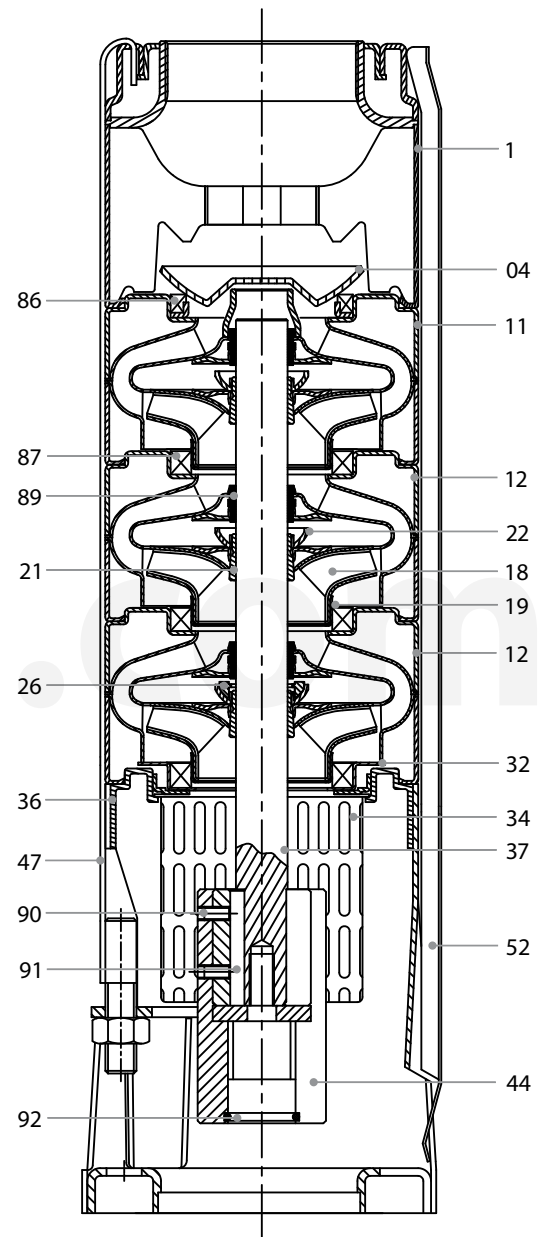
Modelo	Etapas	Descarga: NPT 2"	Motor		H-Altura total en metros	l/min	70	80	90	100	120	140	160	180	200	250	300	350	Peso kg
			m³/h	0		4.2	4.8	5.4	6.0	7.2	8.4	9.6	10.8	12	15	18	21		
SP7503-2.0	3		2	1.5		29						26	26	25	24	22	19	13	3.7
SP7505-3.0	5		3	2.2		48						41	41	40	39	37	31	21	5
SP7508-5.0	8		5	3.7		77						65	64	63	62	57	50	34	7
SP7512-7.5	12		7.5	5.5		115						100	98	96	93	84	72	52	9.5
SP7516-10	16		10	7.5		154						131	129	126	123	112	95	69	12.1

Serie SP 6"



Lista de componentes

Item	Parte	Materiales
01	Descarga	Acero inox. 304
04	Cono de la válvula	Acero inox. 304
11	Difusor superior	Acero inox. 304
12	Difusor	Acero inox. 304
18	Impulsor	Acero inox. 304
19	Anillo del impulsor	Acero inox. 304
21	Cono divisor	Acero inox. 304
22	Tuerca del cono divisor	Acero inox. 304
26	Arandela espaciadora	Carbón/grafito/PTFE
32	Guía	Acero inox. 304
34	Rejilla de aspiración (pascón)	Acero inox. 304
36	Interconector de succión	Acero inox. 304
37	Eje	Acero inox. 431
44	Acople	Acero inox. 304
47	Tirante	Acero inox. 304
52	Cubre cable	Acero inox. 304
86	Base de la válvula	SUS304+NBR
87	Anillo	SUS304+NBR
89	Buje	NBR
90	Tornillo	Acero inox. 304
91	Llave	Acero inox. 304
92	O-ring	NBR



Ejemplo SP90

Información técnica sujeta a cambio sin previo aviso.

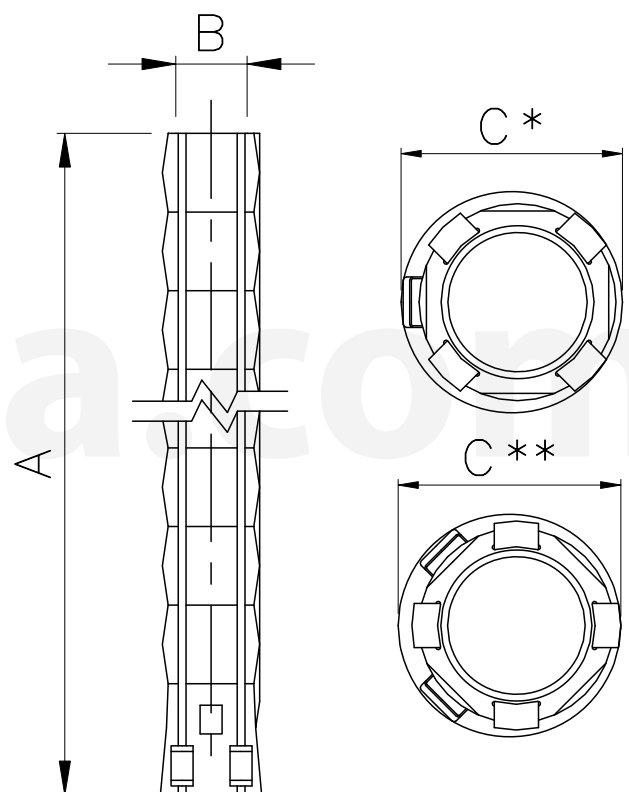
Serie SP 6"

SP90 Dimensiones y peso					
Modelo	A	B	C*	C**	Peso neto (kg)
SP9004-5.0	524	NPT 3"	131		9.3
SP9006-7.5	645		131		12.2
SP9008-10	766		142	142	15.1
SP9009-10	827		142	142	16.6
SP9011-15	948		142	142	19.5
SP9013-15	1069		142	142	22.4
SP9015-20	1190		142	142	25.3
SP9018-20	1371		142	142	29.6
SP9020-25	1492		142	142	32.5
SP9022-25	1613		142	142	35.4
SP902430	1734		142	142	38.3
SP9026-30	1855		142	142	41.2

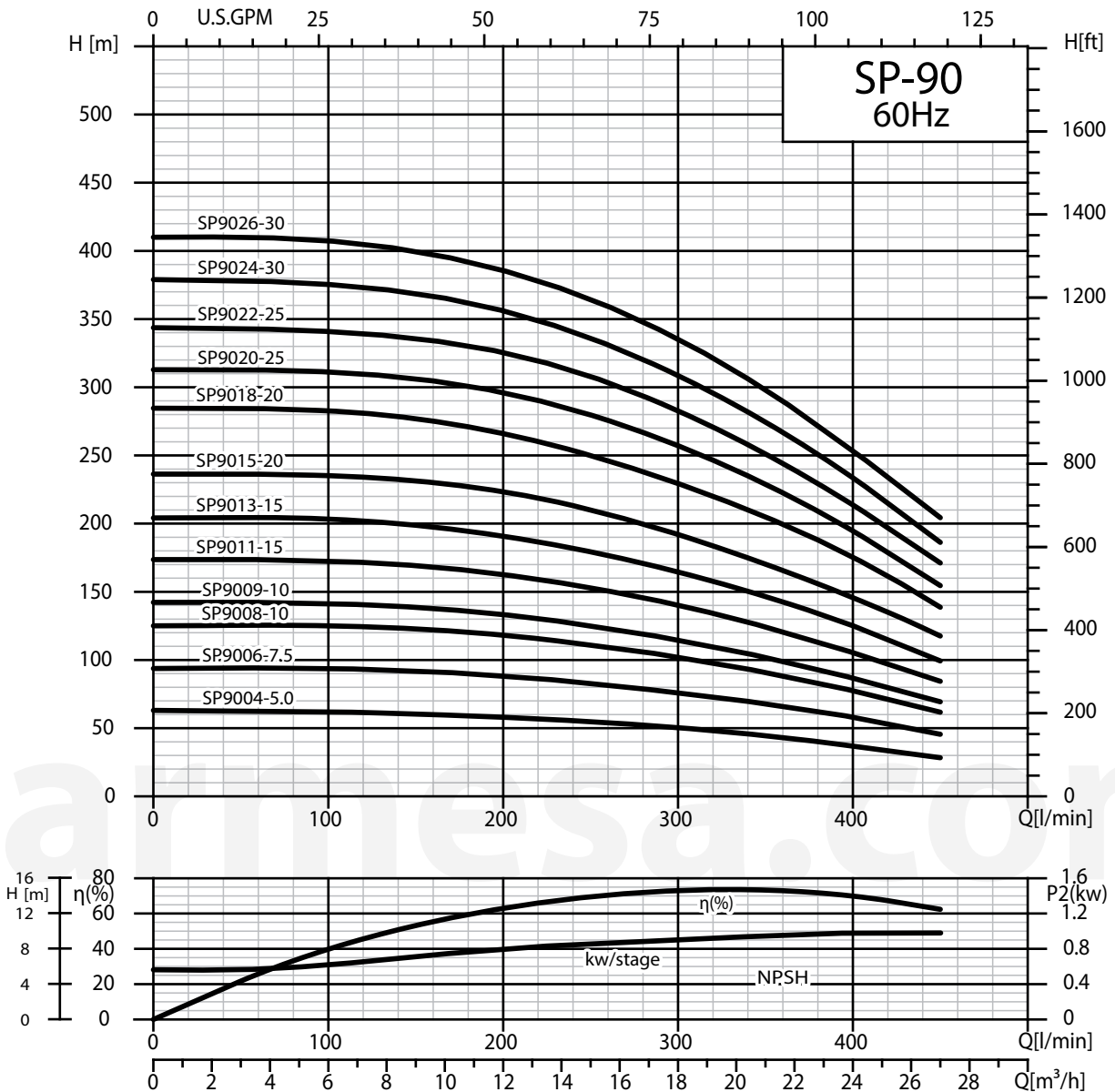
SP150 Dimensiones y peso					
Modelo	A	B	C*	C**	Peso neto (kg)
SP15003-5.0	558	NPT 3"	131		10.1
SP15004-7.5	654		131		11.8
SP15005-10	750		142	142	13.5
SP15008-15	1038		142	142	18.6
SP15011-20	1326		142	142	23.6
SP15014-25	1518		142	142	28.7
SP15017-30	1902		142	142	33.8
SP15021-40	2286		142	142	40.6
SP15023-40	2478		142	142	44
SP15026-50	2766		142	142	49
SP15029-60	3054		142	142	54.1

SP230 Dimensiones y peso					
Modelo	A	B	C*	C**	Peso neto (kg)
SP23003-7.5	609	NPT 3" o 4"	146	148	11.5
SP23004-10	722		149	152	13.7
SP23005-15	835		149	152	16
SP23007-20	1061		149	152	20.6
SP23008-25	1174		149	152	22.9
SP23010-30	1400		149	152	27.4
SP23013-40	1739		149	152	34.3
SP23015-50	1965		149	152	38.8
SP23017-50	2191		149	152	43.4

SP300 Dimensiones y peso					
Modelo	A	B	C*	C**	Peso neto (kg)
SP30003-10	609	NPT 3" o 4"	149	152	11.5
SP30004-15	722		149	152	13.7
SP30006-20	948		149	152	18.3
SP30007-25	1061		149	152	20.6
SP30009-30	1287		149	152	25.1
SP30011-40	1513		149	152	29.7
SP30012-50	1626		149	152	32
SP30014-50	1852		149	152	36.5
SP30016-60	2078		149	152	41.1
SP30017-60	2191		149	152	43.4



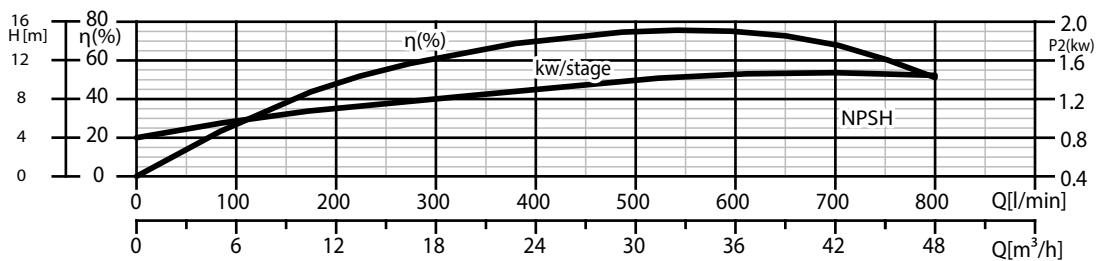
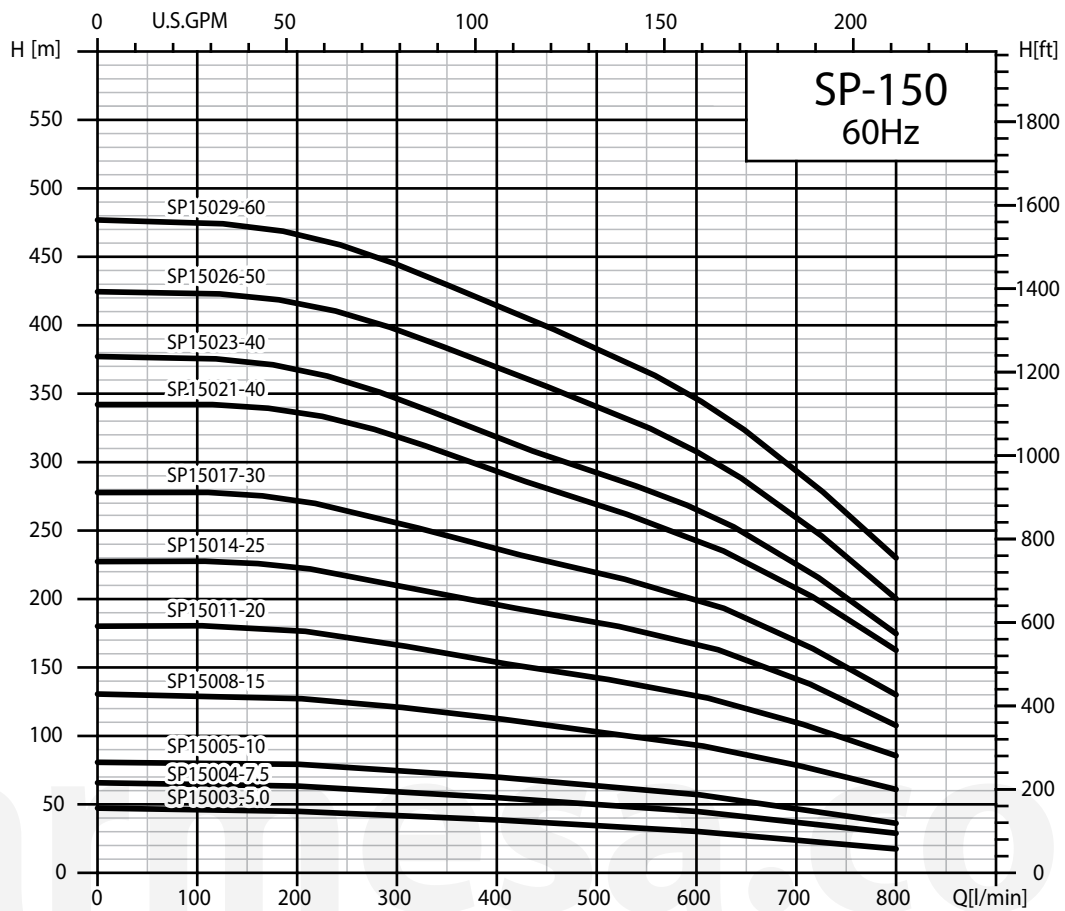
C* = Diámetro máximo de la bomba con un cable.
 C** = Diámetro máximo de la bomba con dos cables.
 Dimensiones en milímetros.



SP-90 Cuadro de Selección

Modelo	Etapas	Motor	Máx. corriente		l/min	H: Altura total en metros										Peso
			HP	kW		230 V	380 V	100	150	200	250	300	350	400	450	
SP9004-5.0	4	5	3.7	17.8	10.7	6	9	12	15	18	21	24.0	27	28	9.3	
SP9006-7.5	6	7.5	5.5	24.6	14.9	93	92	88	83	76	68	58	46	12.2		
SP9008-10	8	10	7.5	32.2	19.5	125	122	118	112	102	91	78	65	15.1		
SP9009-10	9	10	7.5	32.3	19.5	141	138	133	125	115	102	88	70	16.6		
SP9011-15	11	15	9.3	42.3	25.6	172	169	162	153	140	125	106	84	19.5		
SP9013-15	13	15	11	47.4	28.6	203	199	190	179	165	147	125	100	22.4		
SP9015-20	15	20	13	55	33.3	235	231	223	210	192	170	146	119	25.3		
SP9018-20	18	20	15	60.6	36.6	283	277	266	250	230	205	176	140	29.6		
SP9020-25	20	25	19	75	45	311	307	297	280	258	229	195	155	32.5		
SP9022-25	22	25	18.5	75	45	341	336	325	308	282	251	214	170	35.4		
SP9024-30	24	30	22	90.4	54.7	376	369	357	336	309	275	233	186	38.3		
SP9026-30	26	30	22	90.4	54.7	408	400	386	365	336	298	253	205	41.2		

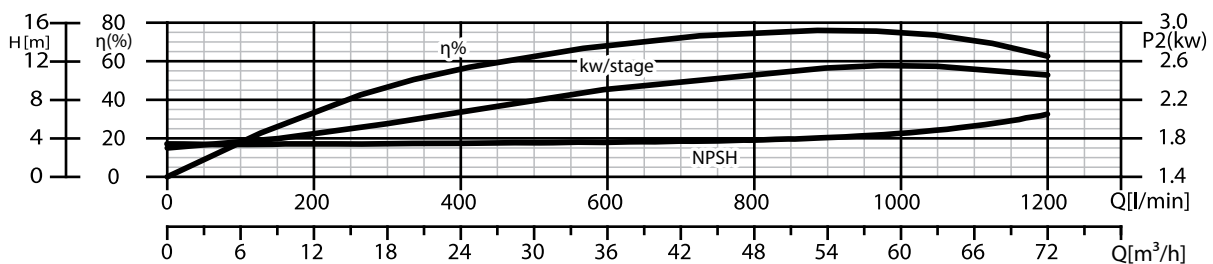
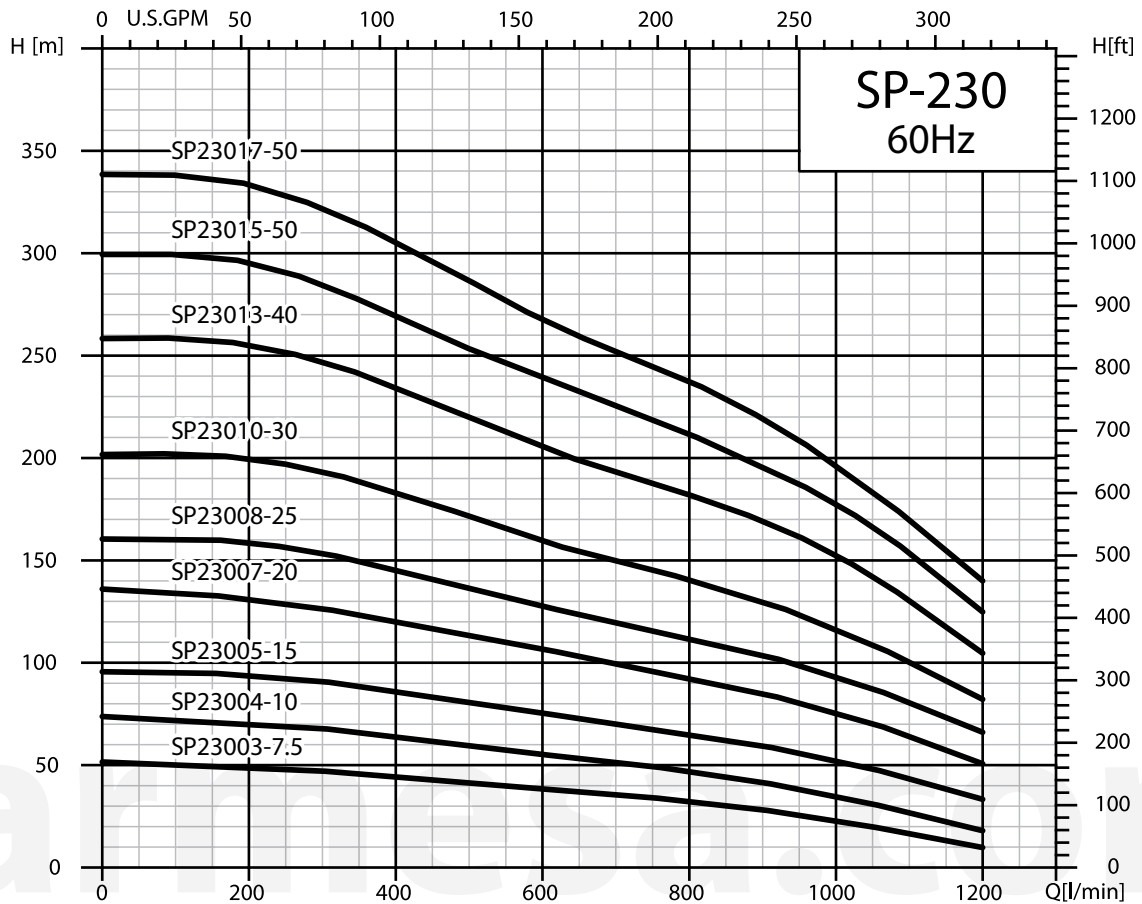
SP-150



SP-150 Cuadro de Selección

Modelo	Etapas	Motor		Máx. corriente		l/min m ³ /h	H: Altura total en metros																Peso kg
		HP	kW	230 V	380 V		200	250	300	350	400	450	500	550	600	650	700	750	800				
SP15003-5.0	3	5	3.7	15.4	8.9	12	15	18	21	24	27	30	33	36	39	42	45	48	10.1				
SP15004-7.5	4	7.5	5.5	24.6	14.9	44	43	42	40	38	36	34	32	30	27	24	21	17	11.8				
SP15005-10	5	10	7.5	32.2	19.5	63	62	59	57	55	53	50	47	45	41	37	34	28	13.5				
SP15008-15	8	15	11	47.4	28.6	79	77	75	72	70	67	64	61	58	53	47	42	36	18.6				
SP15011-20	11	20	15	60.6	36.6	128	125	121	117	113	108	104	99	93	87	78	70	61	23.6				
SP15014-25	14	25	18.5	75	45	177	172	167	160	154	148	143	137	129	120	110	97	86	28.7				
SP15017-30	17	30	22	90.4	54.7	223	217	210	204	196	189	183	176	167	156	142	126	107	33.8				
SP15021-40	21	40	30	124	75	272	265	256	246	236	227	219	210	200	187	170	150	130	40.6				
SP15023-40	23	40	30	124	75	337	329	318	306	293	280	269	257	244	227	208	186	162	44				
SP15026-50	26	50	37	154	93	367	358	346	333	318	305	292	280	266	248	226	201	175	49				
SP15029-60	29	60	45	182	110	416	408	396	383	369	356	341	326	308	286	260	231	200	54.1				
						466	457	445	429	414	399	383	367	346	322	295	263	230					

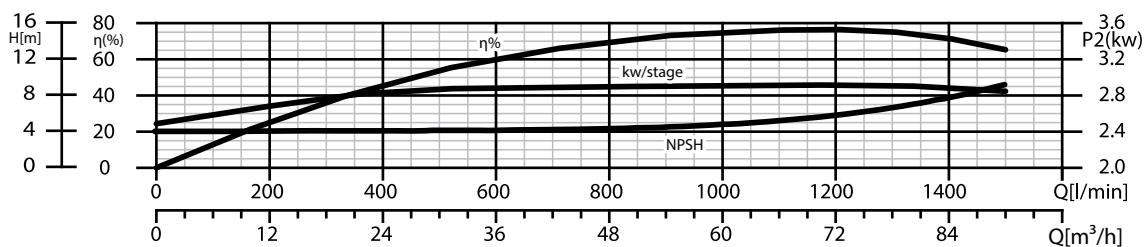
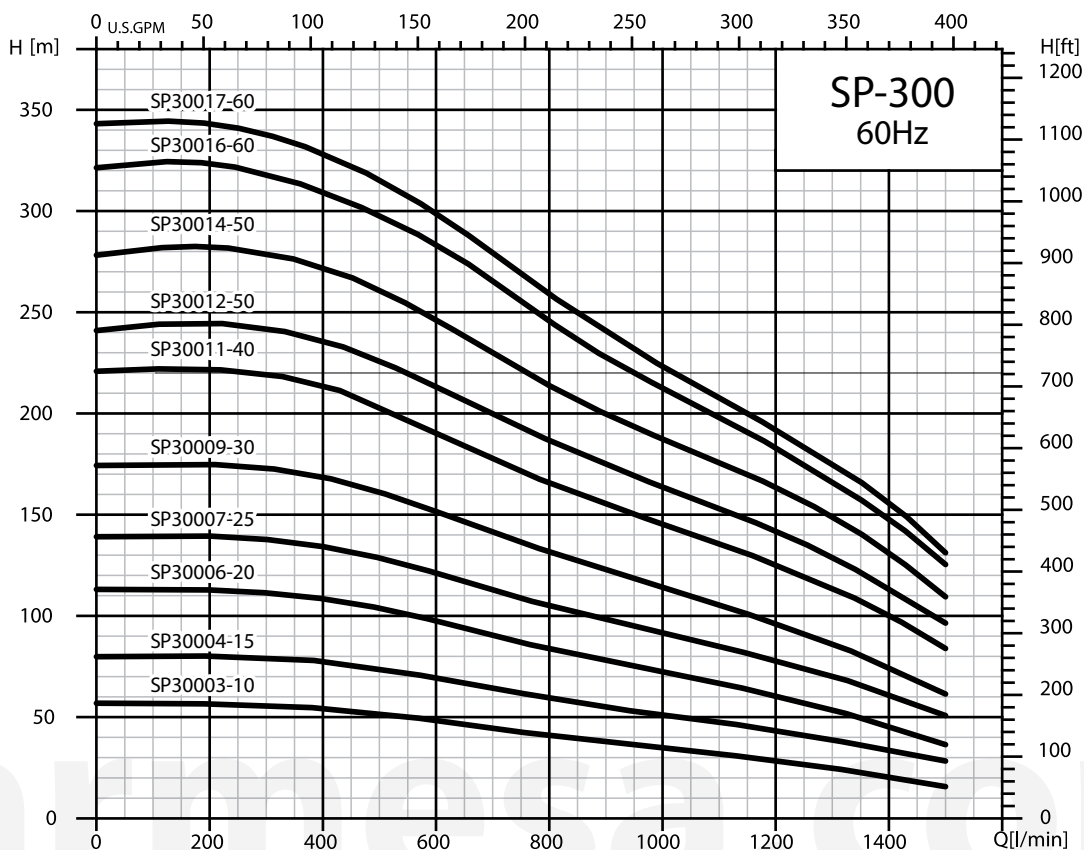
SP-230



SP-230 Cuadro de Selección

Modelo	Etapas	Motor		Máx. corriente		l/min	Q [m³/h]												Peso
		HP	kw	230 V	380 V		300	350	400	450	500	550	600	700	800	900	1000	1100	
SP23003-7.5	3	7.5	5.5	24.6	14.9	18	21	24	27	30	33	36	42	48	54	60	66	72	kg
SP23004-10	4	10	7.5	32.2	19.5	47	46	45	43	42	40	38	35	32	28	23	16	10	11.5
SP23005-15	5	15	11.0	47.4	28.6	68	67	64	62	60	58	55	51	47	41	35	27	18	13.7
SP23007-20	7	20	15	60.6	36.6	91	88	85	93	81	78	75	70	65	59	52	43	34	16
SP23008-25	8	25	18.5	75	45	126	123	120	117	114	110	107	99	93	85	76	65	51	20.6
SP23010-30	10	30	22	90.4	54.7	153	150	146	141	137	132	127	120	113	104	94	80	66	22.9
SP23013-40	13	40	30	124	75	194	188	184	177	172	165	159	150	141	130	117	100	83	27.4
SP23015-50	15	50	37	154	93	247	242	235	227	220	213	205	193	182	168	153	130	105	34.3
SP23017-50	17	50	37	154	93	285	277	269	261	254	246	239	226	212	196	177	154	125	38.8
						322	315	306	296	287	277	267	252	237	219	197	170	140	43.4

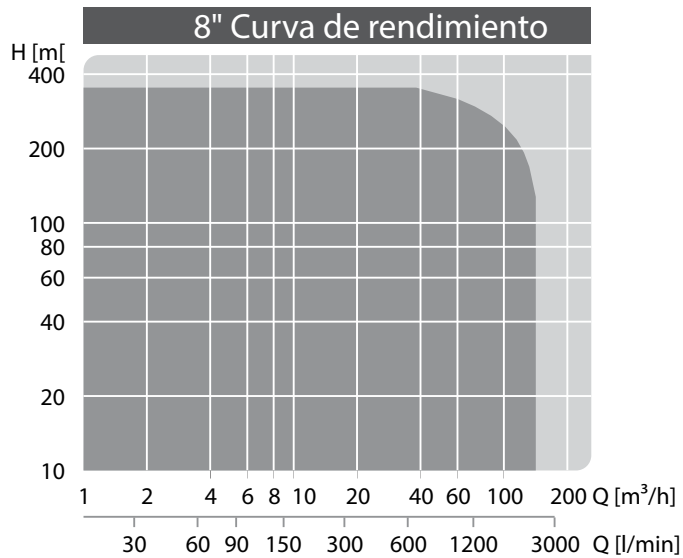
SP-300



SP-300 Cuadro de Selección

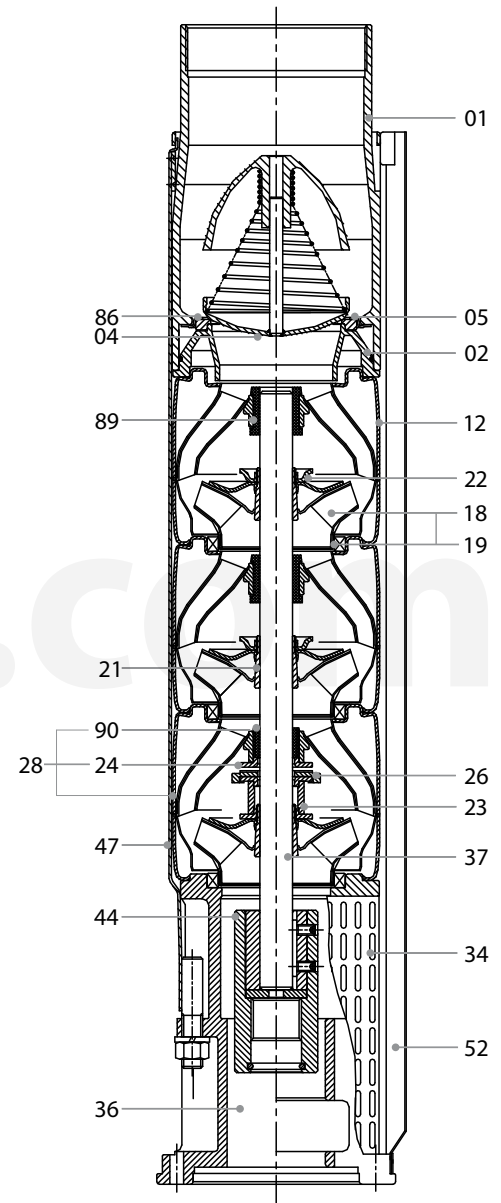
Modelo	Etapas	Motor		Máx. corriente		l/min m³/h	H: Altura total en metros																Peso kg
		HP	kW	230 V	380 V		400	450	500	600	700	800	900	1000	1100	1200	1300	1400	1500				
SP30003-10	3	10	7.5	32.2	19.5	24	27	30	36	42	48	54	60	66	72	78	84	90	11.5				
SP30004-15	4	15	11	47.4	28.6	54	53	52	48	44	41	38	35	32	28	25	21	16	13.7				
SP30006-20	6	20	15	60.6	36.6	77	76	74	69	65	59	55	51	47	44	39	34	28	18.3				
SP30007-25	7	25	18.5	75	45	108	106	104	97	90	84	77	72	66	60	54	46	37	20.6				
SP30009-30	9	30	22	90.4	54.7	134	132	129	1121	113	106	98	91	85	78	70	61	51	25.1				
SP30011-40	11	40	30	124	75	168	165	161	152	142	132	123	114	105	96	86	75	62	29.7				
SP30012-50	12	50	37	154	93	214	209	204	190	177	166	155	146	136	126	114	100	84	32				
SP30014-50	14	50	37	154	93	236	232	226	213	200	187	175	164	153	142	129	114	97	36.5				
SP30016-60	16	60	45	182	110	272	267	261	246	230	214	200	187	176	163	149	131	109	41.1				
SP30017-60	17	60	45	182	110	309	304	297	283	266	246	228	212	198	183	166	148	126	43.4				
SP30017-60	17	60	45	182	110	328	322	316	299	279	259	240	223	208	192	175	157	131	43.4				

Serie SP 8"



Lista de componentes

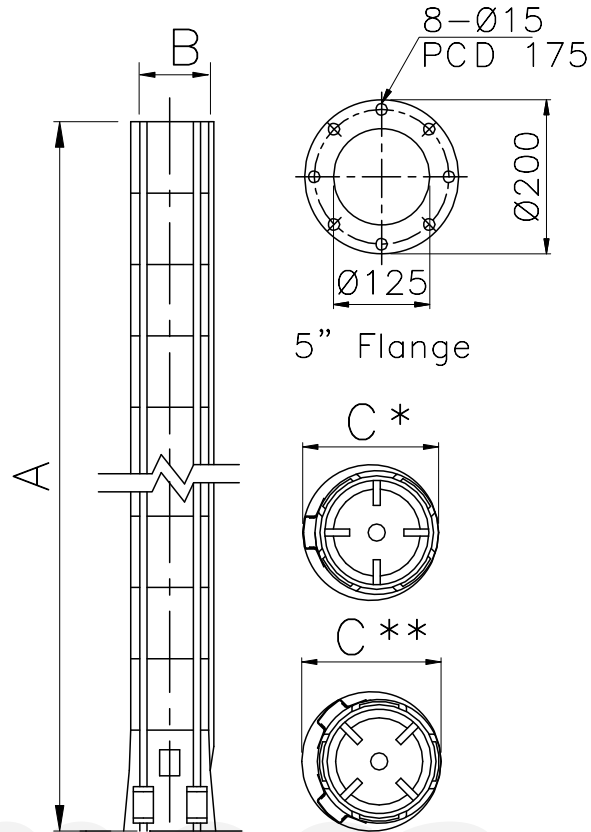
Item	Parte	Materiales
01	Descarga	Acero inox. 304
02	Retén de la base - válvula inferior	Acero inox. 304
04	Tapa la válvula	Acero inox. 304
05	Retén de la base - válvula superior	Acero inox. 304
12	Difusor	Acero inox. 304
18	Impulsor	Acero inox. 304
19	Anillo del impulsor	Acero inox. 304
21	Cono divisor	Acero inox. 304
22	Tuerca del cono divisor	Acero inox. 304
23	Tuerca del anillo de retención	Acero inox. 304
24	Anillo del retención	Acero inox. 304
26	Arandela espaciadora	Carbón/grafito/PTFE
28	Difusor inferior	Acero inox. 304
34	Rejilla de aspiración (pascón)	Acero inox. 304
36	Interconector de succión	Acero inox. 304
37	Eje	Acero inox. 431
44	Acople	Acero inox. 304
47	Tirante	Acero inox. 304
52	Cubre cable	Acero inox. 304
86	Base de la válvula	NBR
89	Buje	NBR
90	Buje	SUS304+NBR



Ejemplo SP475

Información técnica sujeta a cambio sin previo aviso.

Serie SP 8"



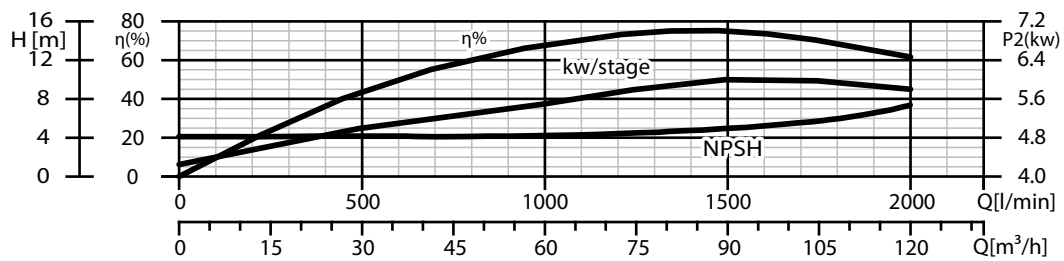
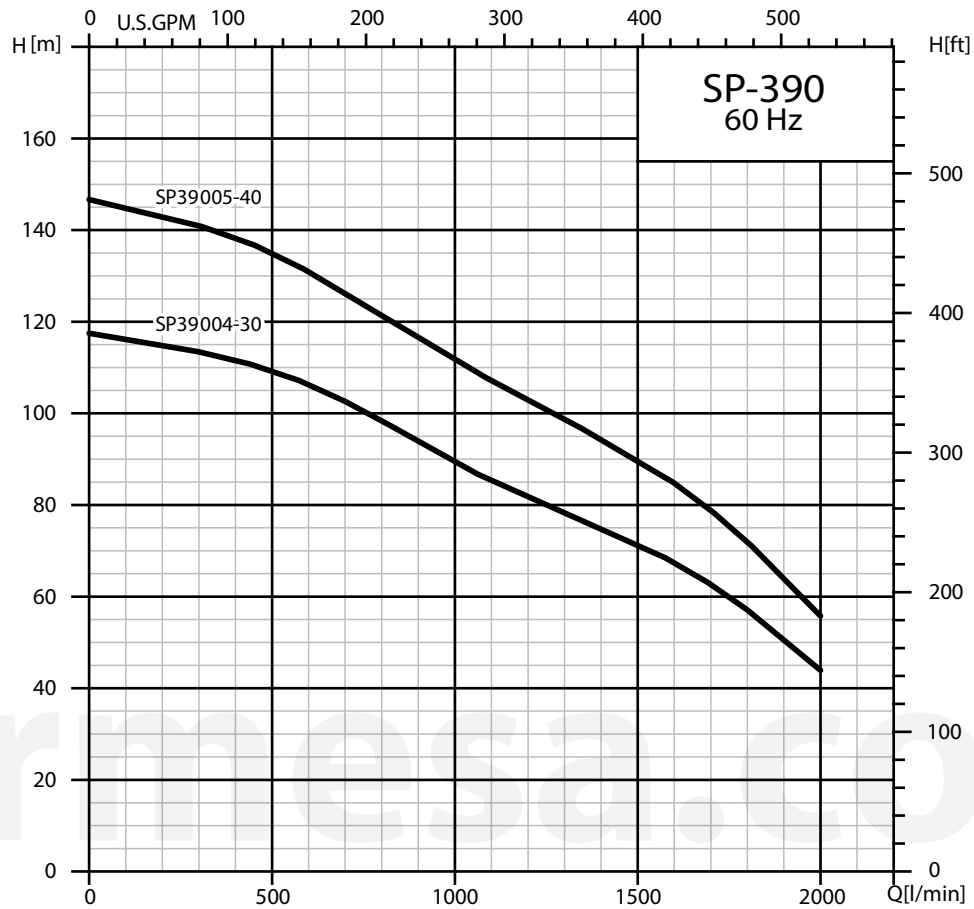
SP390 Dimensiones y peso

Modelo	B NPT 5"			B 5" brida			Peso neto (kg)
	A	C*	C**	A	C*	C**	
SP39004-30	1003	178	186	1003	200	200	35.9
SP39005-40	1131	178	186	1131	200	200	39.5
SP39006-50-A	1259	178	186	1259	200	200	43
SP39008-60	1527	200	204	1527	205	205	51.6
SP39010-75	1783	200	204	1783	205	205	58.8
SP39012-100	2039	200	204	2039	205	205	66

SP475 Dimensiones y peso

Modelo	B NPT 5"			B 5" brida			Peso neto (kg)
	A	C*	C**	A	C*	C**	
SP47503-30	874	179	183	874	200	200	32.3
SP47504-40	1003	179	183	1003	200	200	35.9
SP47505-50-A	1131	179	183	1131	200	200	39.5
SP47507-60	1398	205	205	1398	200	202	48
SP47508-75	1527	205	205	1527	200	202	51.6
SP47510-100	1783	205	205	1783	200	202	58.8
SP47512-125	2039	205	205	2039			66

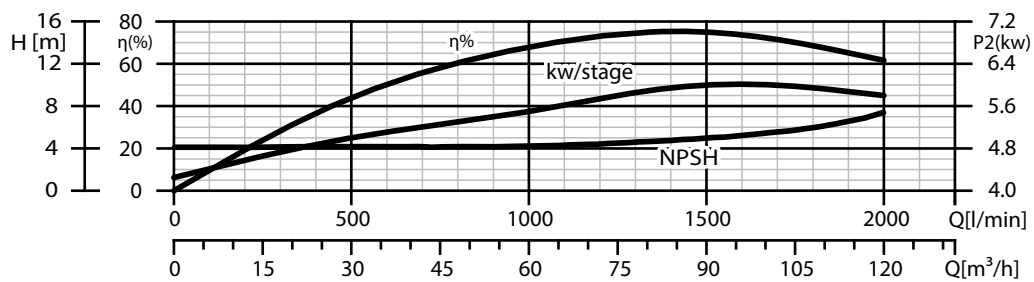
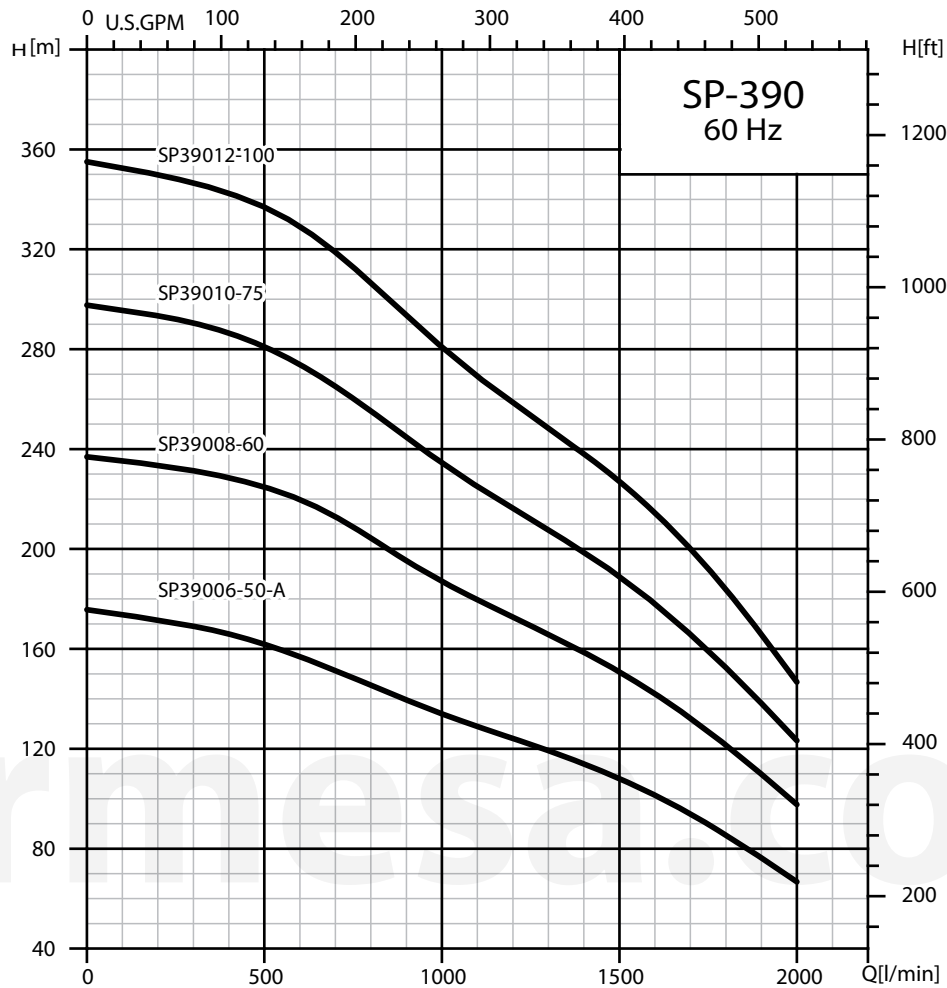
C* = Diámetro máximo de la bomba con un cable.
 C** = Diámetro máximo de la bomba con dos cables.
 Dimensiones en milímetros.



SP-390 Cuadro de Selección

Modelo	Etapas	Discharge: NPSH 0.5 Etapas	Motor		Máx. corriente		l/min	300	400	500	600	700	800	1000	1200	1400	1600	1800	2000	Peso
			HP	kW	230 V	380 V														
SP39004-30	4		30	22	90.4	55	H: Altura total en metros	113	112	109	106	103	98	89	82	75	68	57	44	35.9
SP39005-40	5		40	26	106.6	64.5		141	138	135	131	126	121	112	103	95	85	72	56	39.5

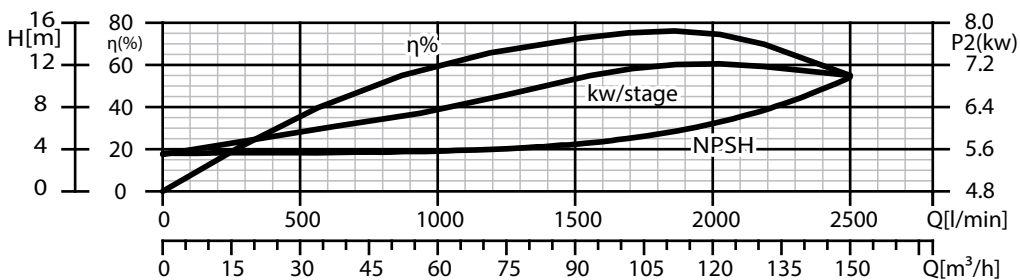
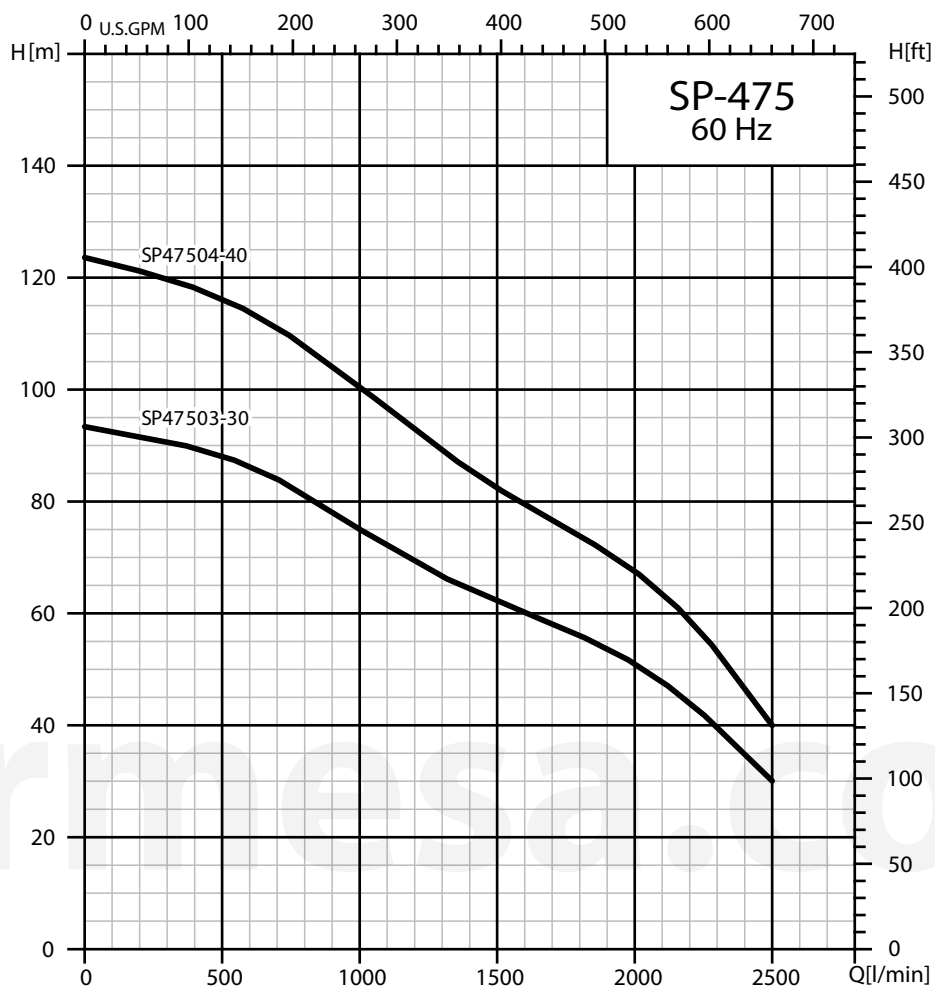
SP-390



SP-390 Cuadro de Selección

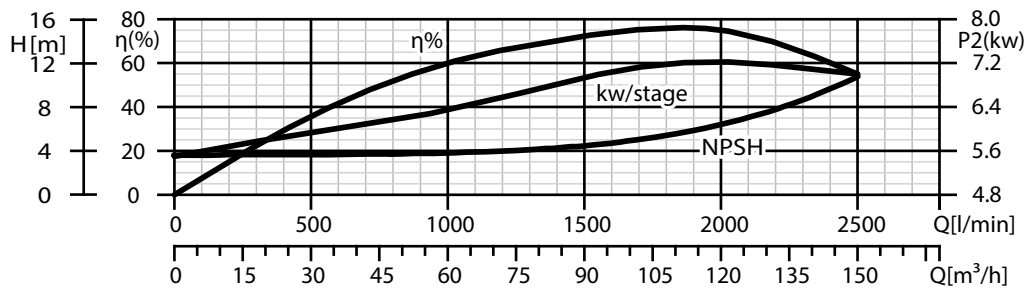
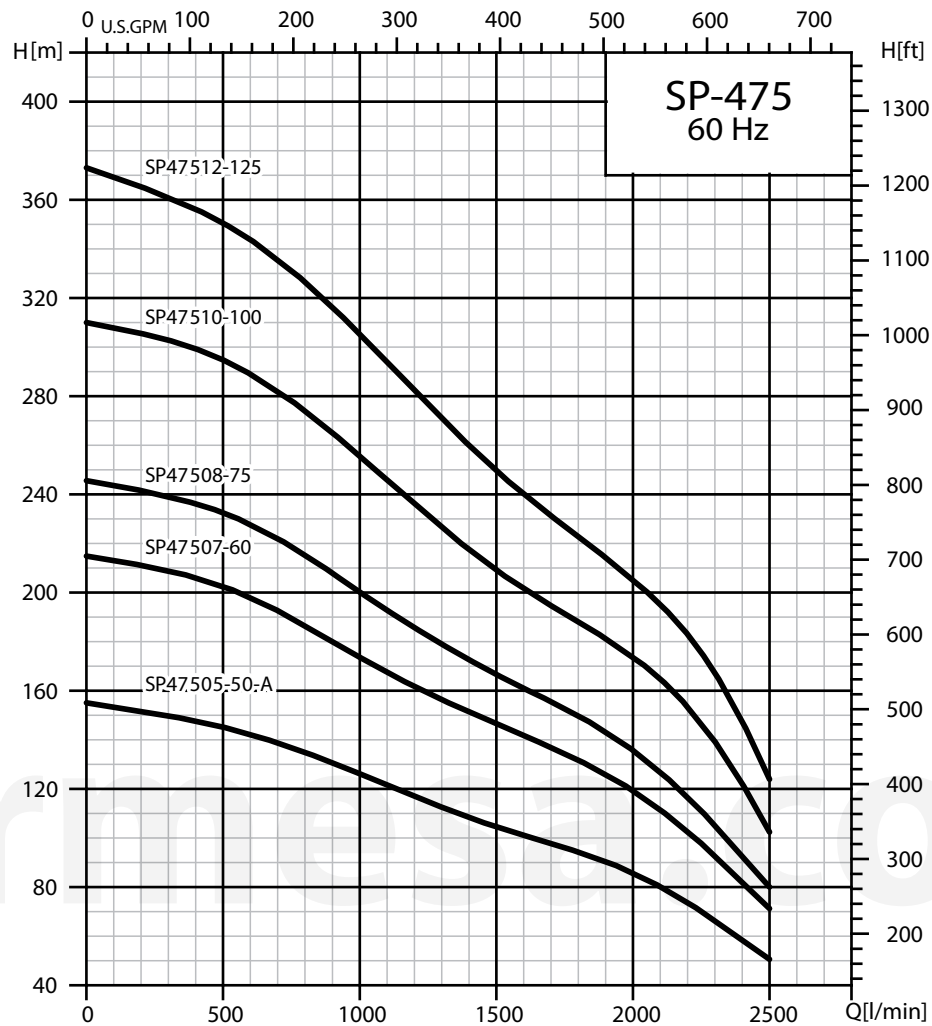
Modelo	Etapas	Motor	Máx. corriente		l/min	Q [l/min]												Peso	
			HP	kW		230 V	380 V	300	400	500	600	700	800	1000	1200	1400	1600		1800
SP39006-50-A	6	Descarga NPT 5" o 5"	50	37	154	93	18	24	30	36	42	48	60	72	84	96	108	120	kg
SP39008-60	8		60	45	172	104	169	166	162	157	151	146	134	124	114	101	86	67	43
SP39010-75	10		75	55	214	130	231	228	225	220	213	204	187	172	159	141	121	98	51.6
SP39012-100	12		100	63	266	161	290	287	281	275	265	255	235	217	199	178	152	123	58.8
							347	342	337	330	319	307	280	259	238	215	183	147	66

SP-475



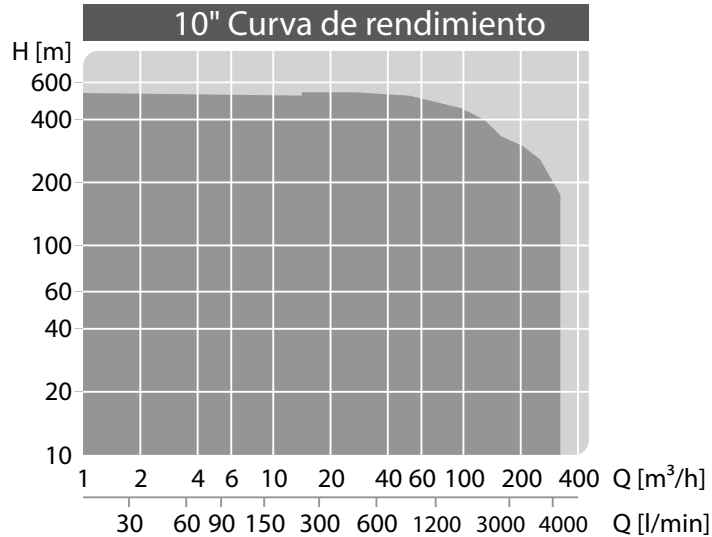
SP-475 Cuadro de Selección

Modelo	Etapas	Motor	Máx. corriente		l/min	Q [l/min]										Peso		
			230 V	380 V		300	500	700	900	1100	1300	1500	1700	1900	2100		2300	2500
SP47503-30	3	30	22	90.4	54.7	91	88	84	78	72	66	62	58	54	48	40	30	32.3
SP47504-40	4	40	26	106.6	64.5	120	116	111	105	97	89	82	77	71	64	53	40	35.9



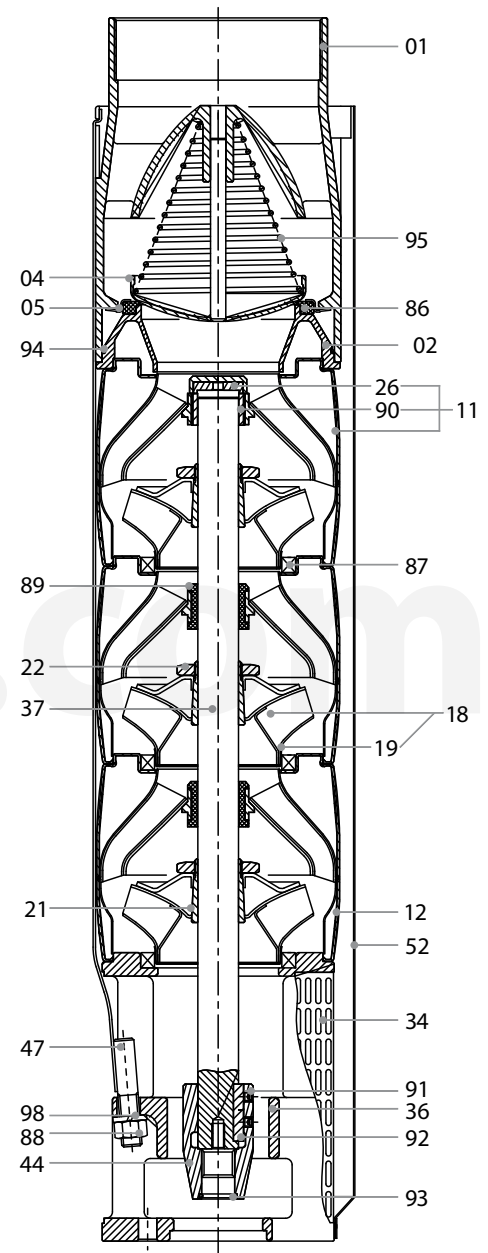
SP-475 Cuadro de Selección																				
Modelo	Etapas	Motor		Máx. corriente		l/min	300	500	700	900	1100	1300	1500	1700	1900	2100	2300	2500	Peso	
		HP	kW	230 V	380 V	m³/h	18	30	42	54	66	78	90	102	114	126	138	150	kg	
SP47505-50-A	5	Descarga: NPT 5" o 5"	50	37	154	93	H: Altura total en metros	150	145	139	130	121	112	105	98	90	80	67	50	39.5
SP47507-60	7		60	45	172	104		209	202	192	180	167	156	147	137	126	111	92	71	48
SP47508-75	8		75	55	214	130		239	232	221	208	192	179	167	156	143	127	105	80	51.6
SP47510-100	10		100	63	266	161		302	295	281	265	246	227	210	194	180	165	140	103	58.8
SP47512-125	12		125	93	376	228		360	350	336	316	294	270	250	231	214	195	168	124	66

Serie SP 10"



Lista de componentes

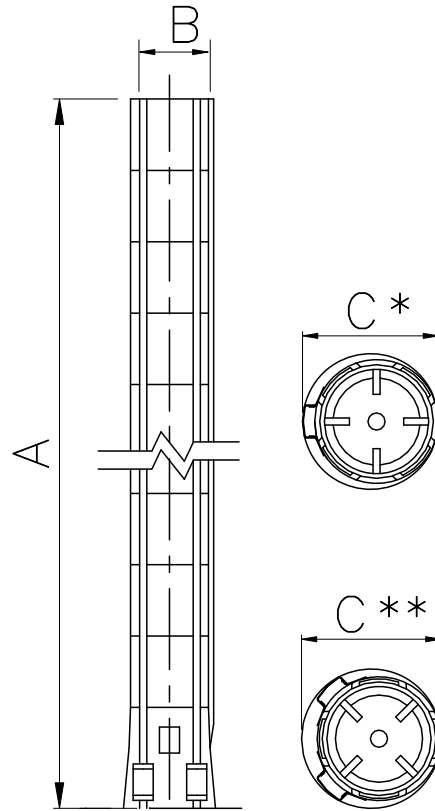
Item	Parte	Materiales
01	Descarga	Acero inox. 304
02	Retén de la base - válvula inferior	Acero inox. 304
04	Tapa la válvula	Acero inox. 304
05	Retén de la base - válvula superior	Acero inox. 304
11	Difusor superior	Acero inox. 304
12	Difusor	Acero inox. 304
18	Impulsor	Acero inox. 304
19	Anillo del impulsor	Acero inox. 304
21	Cono divisor	Acero inox. 304
22	Tuerca del cono divisor	Acero inox. 304
26	Arandela espaciadora	Carbón/grafito/PTFE
34	Rejilla de aspiración (pascón)	Acero inox. 304
36	Interconector de succión	Acero inox. 304
37	Eje	Acero inox. 431
44	Acople	Acero inox. 304
47	Tirante	Acero inox. 304
52	Cubre cable	Acero inox. 304
86	Base de la válvula	NBR
87	Anillo	SUS304+NBR
88	Tuerca	Acero inox. 304
89	Buje	NBR
90	Buje	SUS304+NBR
91	Tornillo	Acero inox. 304
92	Llave	Acero inox. 304
93	O-ring	NBR
94	O-ring	NBR
95	Muelle	Acero inox. 304
98	Arandela	Acero inox. 304



Ejemplo SP625

Información técnica sujeta a cambio sin previo aviso.

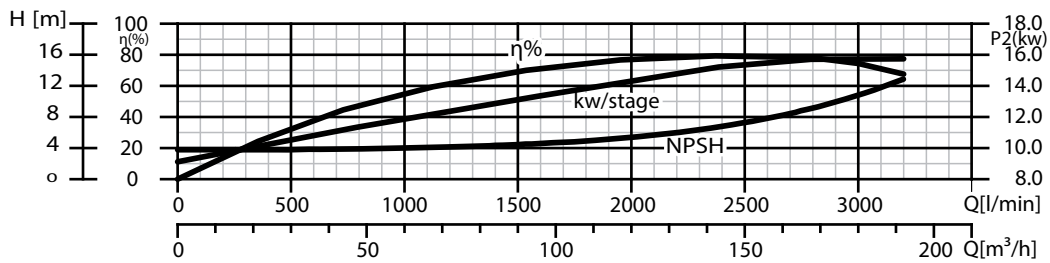
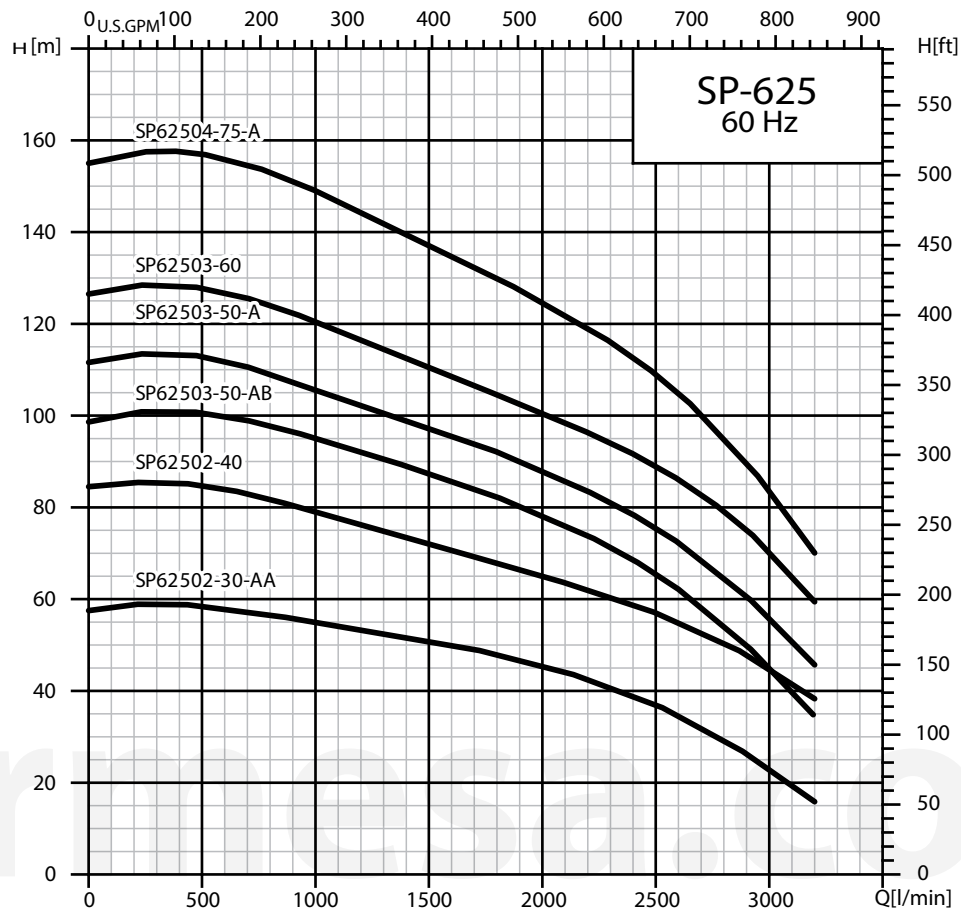
Serie SP 10"



SP625 Dimensiones y peso						
Modelo	B NPT 6"			B 6" brida		
	A	C*	C**	A	C*	C**
SP62502-30-AA	807	211	215	807	222	226
SP62502-40	807	211	215	807	222	226
SP62503-50-A	963	211	215	963	222	226
SP62503-50-AB	963	211	215	963	222	226
SP62503-60	963	213	219	963	229	232
SP62504-75-A	1118	213	219	1118	229	232
SP62505-100-A	1274	213	219			
SP62506-125-A	1429	213	219			

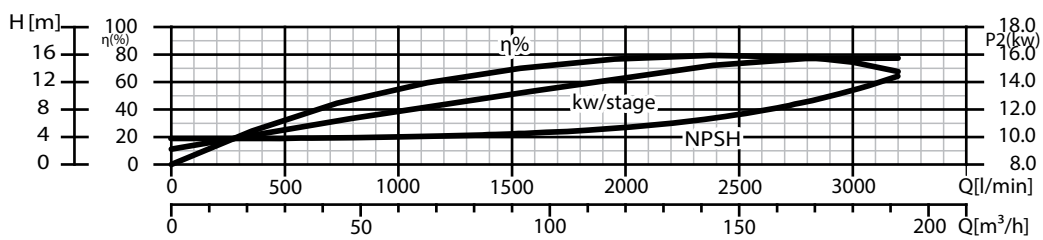
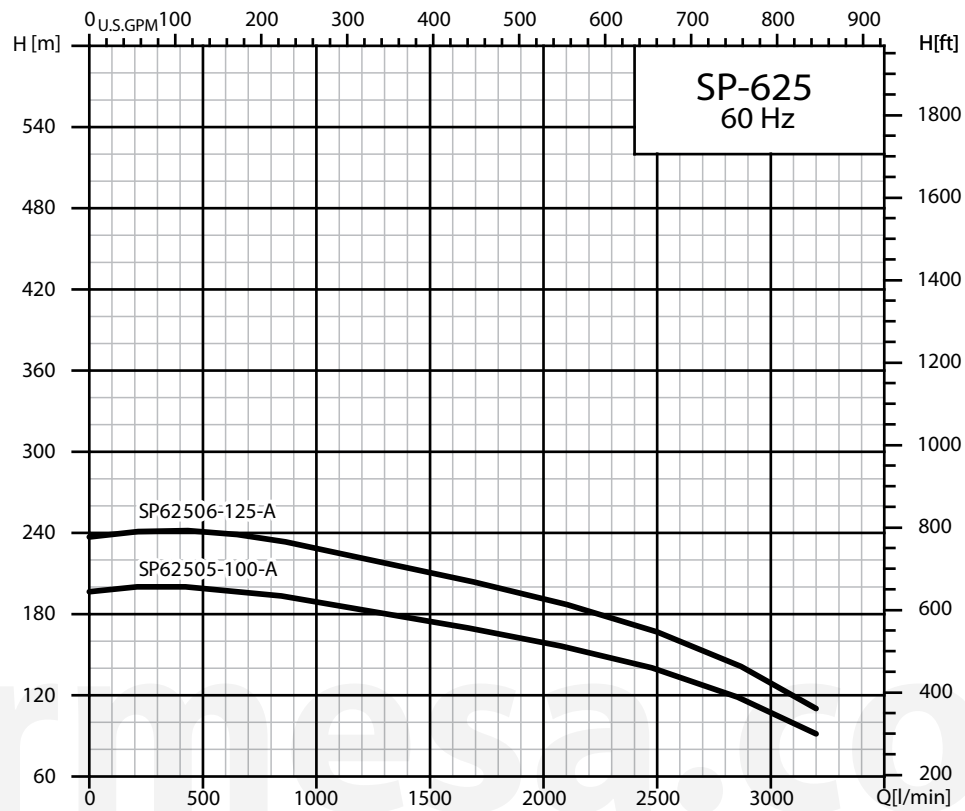
SP800 Dimensiones y peso						
Modelo	B NPT 6"			B 6" brida		
	A	C*	C**	A	C*	C**
SP80002-50-A	807	211	215	807	222	226
SP80002-50-AB	807	211	215	807	222	226
SP80003-60-AA	963	213	219	963	229	232
SP80003-75	963	213	219	963	229	232
SP80004-100-A	1118	213	219			
SP80005-125-A	1274	213	219			

C* = Diámetro máximo de la bomba con un cable.
 C** = Diámetro máximo de la bomba con dos cables.
 Dimensiones en milímetros.



SP-625 Cuadro de Selección

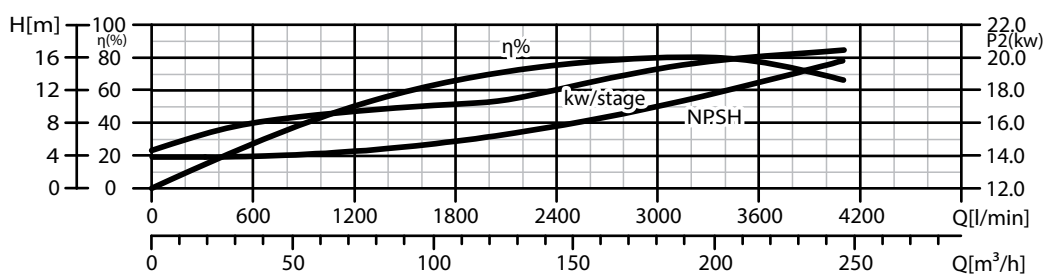
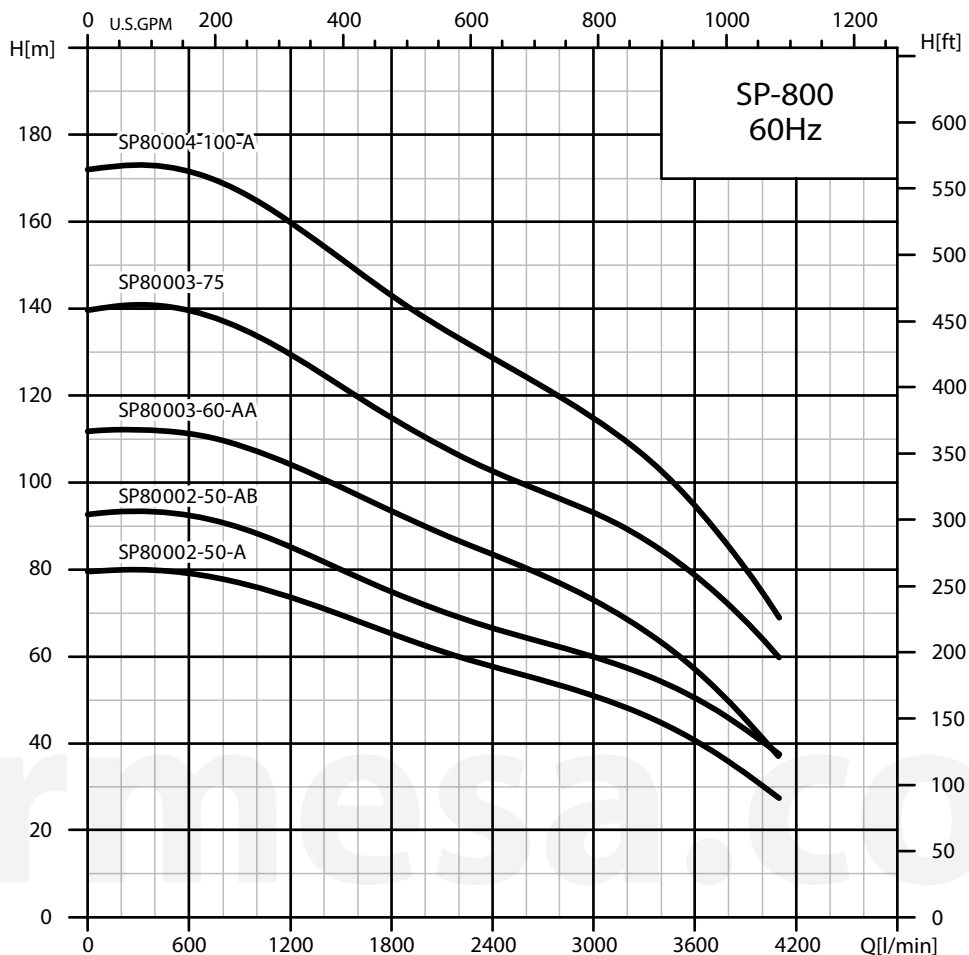
Modelo	Etapas	Motor	Máx. corriente		l/min	H: Altura total en metros																Peso
			230 V	380 V		800	1000	1200	1400	1600	1800	2000	2200	2400	2600	2800	3000	kg				
SP62502-30-AA	2	30	22	90.4	54.7	48	60	72	84	96	108	120	132	144	156	168	180	35.64				
SP62502-40	2	40	30	124	75	57	55	58	52	50	48	46	43	39	35	29	23	42.06				
SP62503-50-A	3	50	37	154	93	82	79	76	73	71	68	65	63	59	55	51	45	46.94				
SP62503-50-AB	3	50	37	154	93	98	95	92	89	86	82	78	74	69	62	55	45	47				
SP62503-60	3	60	45	172	104	109	107	103	99	96	92	88	83	78	72	65	56	47.06				
SP62504-75-A	4	75	55	214	130	124	121	117	113	108	105	101	93	92	86	79	71	47.06				
						153	149	144	140	135	130	125	119	113	105	95	84	52				



SP-625 Cuadro de Selección

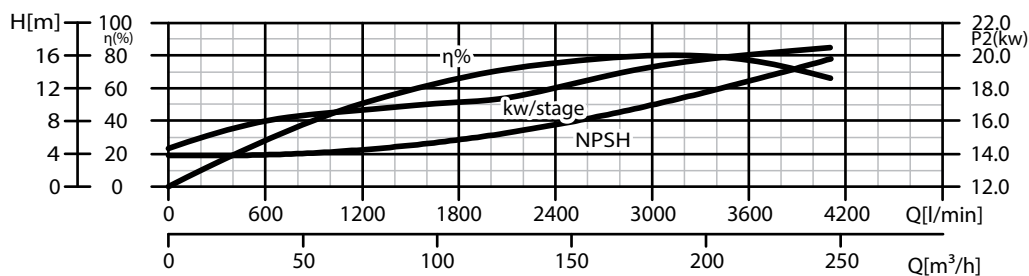
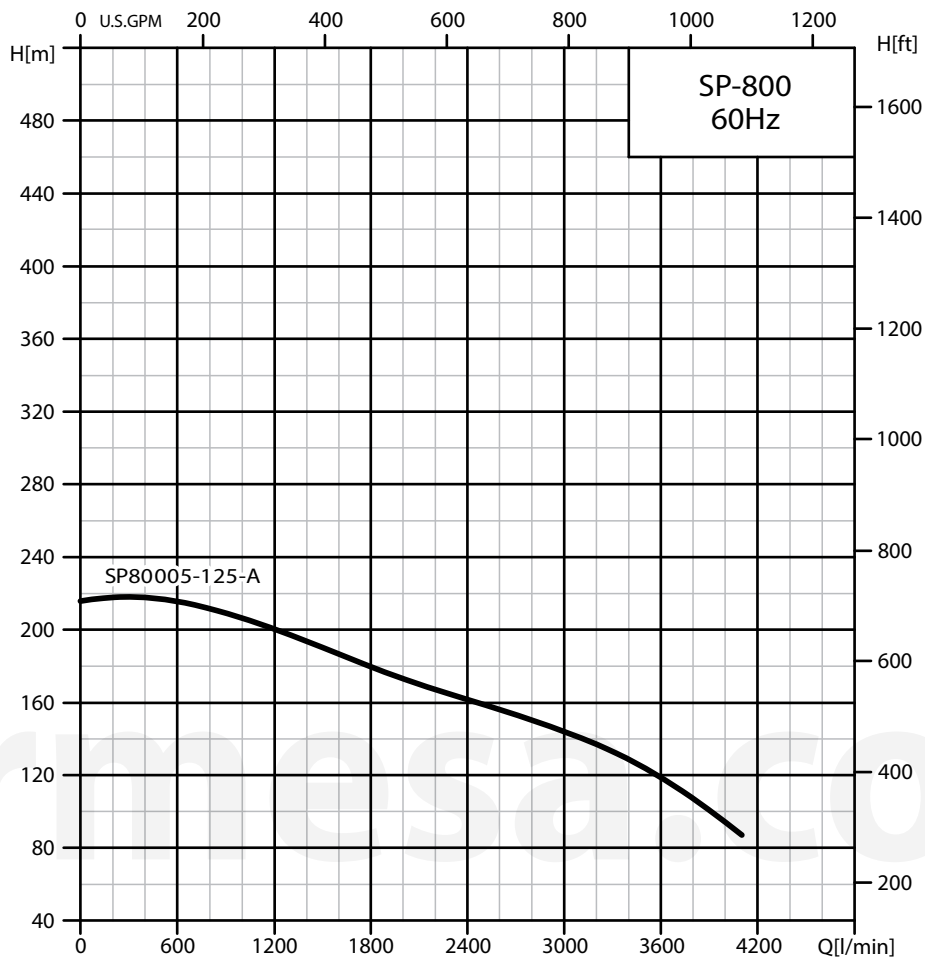
Modelo	Etapas	Motor	Máx. corriente		l/min	Flow Rate (l/min)										Peso		
			230 V	380 V		800	1000	1200	1400	1600	1800	2000	2200	2400	2600		2800	3000
SP62505-100-A	5	100 HP 75 kW	284	172	m ³ /h	195	190	185	178	171	165	159	152	143	135	122	108	57
SP62506-125-A	6	125 HP 93 kW	376	228	H: Altura total en metros	235	229	222	215	208	200	192	183	173	160	147	130	62

SP-800



SP-800 Cuadro de Selección																			
Modelo	Etapas	Motor	Máx. corriente		l/min	600	900	1200	1500	1800	2100	2400	2700	3000	3300	3600	3900	Peso	
			HP	kW		230 V	380 V	m ³ /h											
SP80002-50-A	2	Descargas: NPT 6" o 8" Bricada	50	37	154	93	79	77	74	70	65	62	58	55	51	47	41	33	36.82
SP80002-50-AB	2		50	37	154	93	93	90	85	80	75	70	67	63	60	56	50	43	36.82
SP80003-60-AA	3		60	45	172	104	111	108	104	99	93	88	83	78	73	66	57	46	44.48
SP80003-75	3		75	55	214	130	140	136	130	123	115	108	103	98	93	87	79	68	44.56
SP80004-100-A	4		100	75	284	172	172	167	160	152	143	136	129	122	115	107	95	80	50.98

SP-800



SP-800 Cuadro de Selección

Modelo	Etapas	*	Motor		Máx. corriente		l/min	Flow Rate (l/min)																Peso
			HP	kW	230 V	380 V		600	900	1200	1500	1800	2100	2400	2700	3000	3300	3600	3900					
SP80005-125-A	5	*	125	92	376	228	**	216	209	201	191	180	170	162	153	144	133	119	101	57.40				

*Descarga: NPT 6" o 6" bridada
 **H: Altura total en metros

Monterrey, N.L. (Matriz)

D. Ladrón de Guevara 302 ote.
col. Del Norte C.P. 64500

☎ 81.8863.3737 / 81.8351.3737

☎ 81.8331.1777 / 81.8351.9609

✉ ventas@barnes.com.mx (bombas)

ventas@mannpumps.com (bombas ANSI)

ventas@genmann.com (plantas)

Ciudad de México

Calle Poniente 122 #419 bodega 2
col. Barrio de Coltongo, Azcapotzalco
entre calle Norte 35 y ave. Vallejo C.P. 02630

☎ 55.3004.9530 / 55.5029.6970

✉ ofmexico@barnes.com.mx (bombas)

ofmexico@genmann.com (plantas)

Puebla, Puebla

Av. 15 Poniente #507 col. El Carmen
entre calles 5 y 7 Sur C.P. 72100

☎ 22.2774.8264 / 22.2774.8265

✉ ofpuebla@barnes.com.mx

Zapopan, Jalisco

Ramón Corona #295 col. Agua Blanca Industrial
entre calle Hidalgo y cerrada C.P. 45235

☎ 33.3875.1150 / 33.3875.1151

✉ ofgdl@barnes.com.mx (bombas)

ofgdl@genmann.com (plantas)

Mérida, Yucatán

Calle 10 #206-A x 35 y 37
col. San Juan Grande C.P. 97145

☎ 999.919.0404 / 999.919.0599

✉ ofmerida@barnes.com.mx

Barmesa S.A.S. - Colombia

Calle 23 #116-31 bodegas 19 y 20
Parque Industrial Puerto Central
Módulo 2 Bogotá D.C. Colombia.

☎ +57 (1) 742.4453 / 742.4944

+57 (1) 742.5854 / 742.5855

✉ ventas@barmesa.com

Barmesa Pumps LLC - USA

103 Flecha Lane
Laredo, TX 78045 USA.

☎ 844.BARMESA (2276372)

956.683.6480

302 Meadowlark Drive
Mansfield, Ohio 44903 USA.

☎ +1 (419) 566.3318

✉ contact@barnesapumps.com