

# TANQUE DE COMBUSTIBLE PARA EQUIPOS CONTRAINCENDIO

Capacidad: **350 litros**



\* Imagen representativa

Este tipo de tanques se emplea en **equipos contraincendio** y se dimensiona de acuerdo con lo establecido en la *National Fire Protection Association*, específicamente en la **NFPA 20**.

Dicha norma establece que el tanque de combustible debe contar con una capacidad mínima de 1 galón por cada HP del motor, además de considerar un 5 % adicional para sedimentos y otro 5 % para expansión del combustible.

## TANQUE HORIZONTAL

Lámina rolada en frío calibre 10 (ASTM-1012).

## BASE PARA TANQUE

Lámina rolada en frío calibre 10 (ASTM-1012).

## RESPIRADERO

Manguera negra Ø 1/4", presión de trabajo 300 PSI, longitud 3 m.

## SUCCIÓN

Manguera negra Ø 1/4", presión de trabajo 300 psi, longitud 3 m, con válvula de paso Ø 1/4".

## DESCARGA

Manguera negra Ø 1/4", presión de trabajo 300 psi, longitud 3 m, con válvula de paso Ø 1/4".

## INDICADOR DE NIVEL

Tipo mirilla vertical.

## TAPÓN DE COMBUSTIBLE

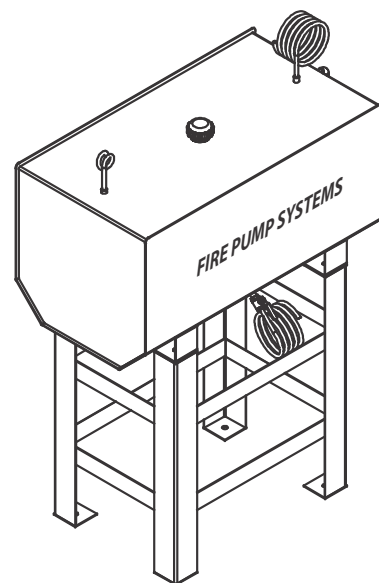
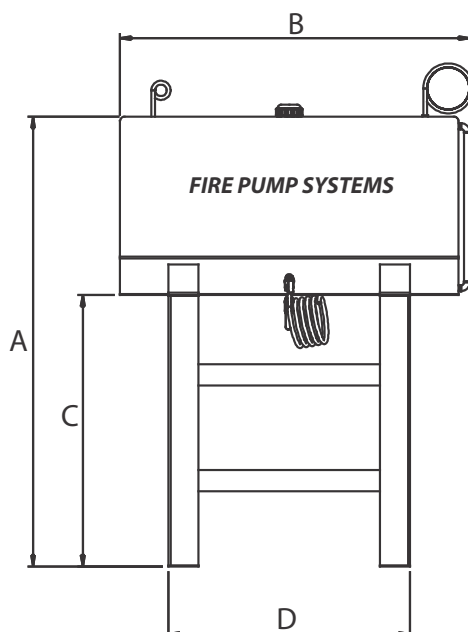
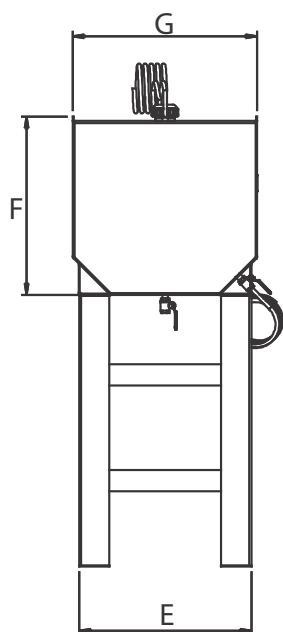
Tapón plástico HDPE roscado Ø2".

## DRENADO

Conexión para drenado con válvula de Ø 1/4" incorporada.

## PRUEBA HIDROSTÁTICA

Realizada a una presión interna de 7 kg/cm<sup>2</sup> durante un 1 hora continua.



CAPACIDAD (LITROS)	DIMENSIONES (cm)							PESO (kg)
	A	B	C	D	E	F	G	
350	150	116	90	77	57	61	61	118

barmesapumps

**¡IMPORTANTE!**

1. Prueba realizada a una presión interna de 7 kg/cm<sup>2</sup> durante un 1 hora continua.