

BOMBA ELÉCTRICA AUTOCEBANTE

Serie: **SP**

0.5 - 2 HP

Paso de esfera: 3/4"



SUCCIÓN

1½" (3.81 cm) NPT horizontal

DESCARGA

1½" (3.81 cm) NPT vertical

CUERPO

Hierro gris ASTM A-48 clase 30

ACOPLAMIENTO

Hierro gris ASTM A-48 clase 30

BRIDA DE SUCCIÓN

Hierro gris ASTM A-48 clase 30

VÁLVULA DE RETENCIÓN

Fabricada en hule con dos capas de lona, cuenta con 2 contrapesos de acero.

IMPULSOR

Diseño: 4 álabes, tipo semiabierto, balanceado estáticamente.

Material: hierro gris ASTM A-48, clase 30.

SELLO

Diseño: tipo mecánico, lubricado por agua.

Material: cerámica parte estacionaria, anillo de carbón y sello de exclusión parte rotatoria, elastómero de Buna-N, resorte de acero inoxidable.

SHAFT

Acero inoxidable 416

EMPAQUES

Adampac

TORNILLERÍA

Acero al carbón

PLACA BASE

Acero al carbón

PINTURA

Esmalte base agua

MOTOR

Motores eléctricos NEMA totalmente cerrados con ventilación externa o abiertos a prueba de goteo, de alta calidad, diseñados y desarrollados conforme a los estándares para aplicaciones de bombeo industrial y comercial.

- ▶ 1 y 3 fases, 60 Hz
- ▶ Potencia: 0.5 a 2 HP
- ▶ 3450 RPM

TORNILLERÍA

Acero al carbón

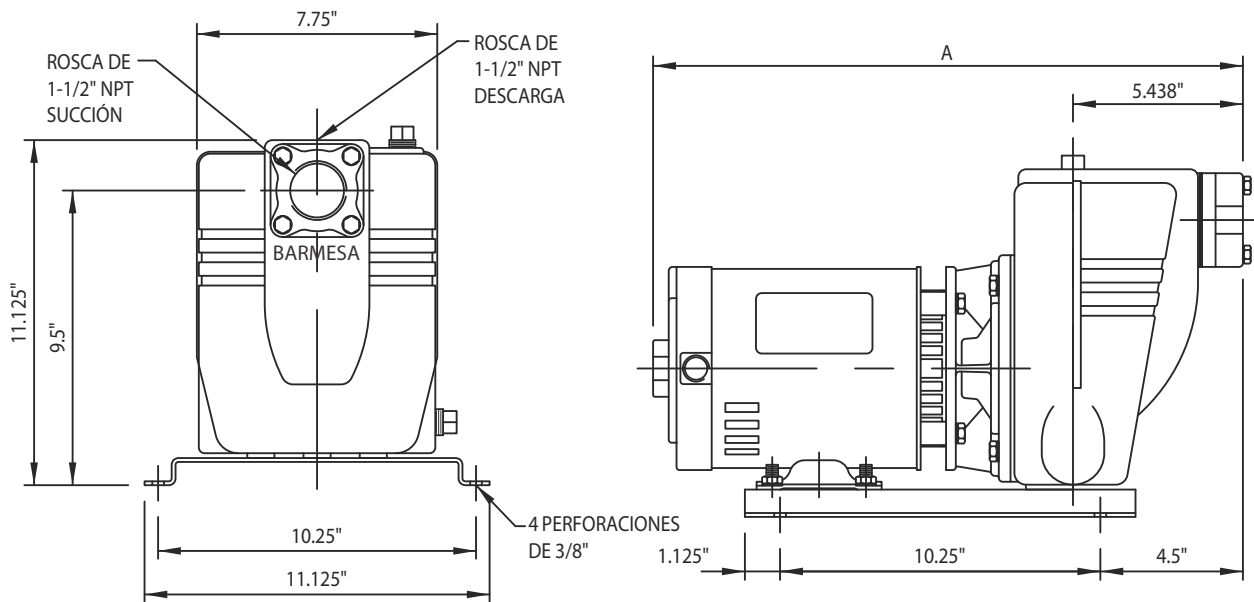
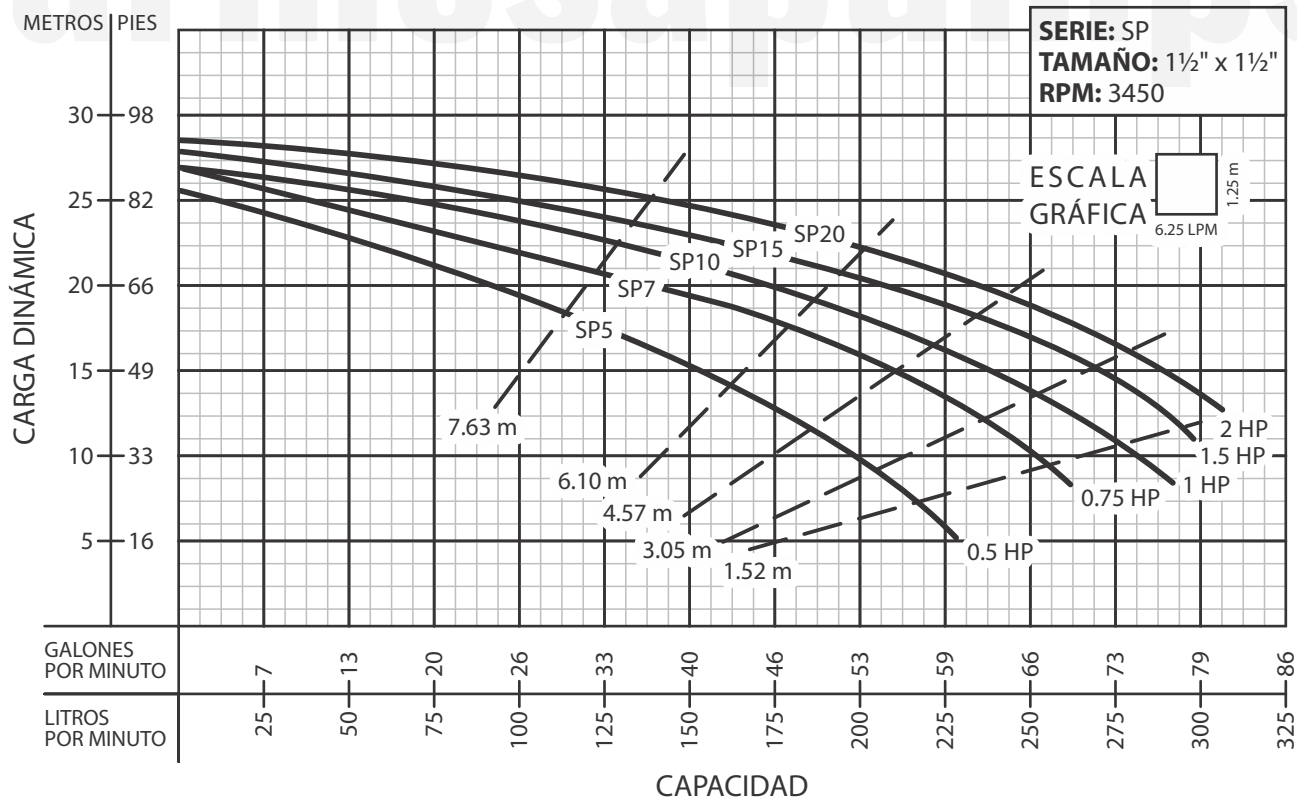


TABLA DE DIMENSIONES

MODELO	HP	CAPACIDAD (liters/hour)	FASES	A	PESO (kg)
SP5	0.5	13,400	1	18"	30
SP7	0.75	15,900	1	19"	33
SP10	1	17,000	1	19.5"	36
SP15	1.5	17,700	1	20"	40
SP10-3	1	-	3	-	-
SP20-3	2	19,400	3	19.7"	-



¡IMPORTANTE!

1. No utilice la bomba para bombear líquidos explosivos ni corrosivos.
2. Esta bomba no está aprobada para ser utilizada en piscinas, instalaciones recreativas, o cualquier aplicación donde el contacto humano con la bomba sea común.
3. La bomba puede operar en seco por un largo período sin que se dañe el motor y/o sello.
4. Prueba realizada con agua, gravedad específica 1.0 @ 20 °C (68 °F); otros líquidos pueden variar el rendimiento.