

BOMBA MULTIETAPAS PARA ALTA PRESIÓN

Serie: **PB**
0.5 - 1.5 HP



SUCCIÓN

3/4" (1.905 cm) con brida roscada NPT vertical.

DESCARGA

3/4" (1.905 cm) NPT horizontal. Hierro gris ASTM A-48 clase 30.

BASTIDOR

Hierro gris ASTM A-48 clase 30.

CUERPO

Cuerpo tubular en acero inoxidable 316.

DIFUSORES

Noryl®.

IMPULSORES

Noryl® con inserto de acero inoxidable 304.

SELLO

Carbono-carburo de silicio. Elastómero de Buna-N y resorte de acero inoxidable.

FLECHA Y ADAPTADOR

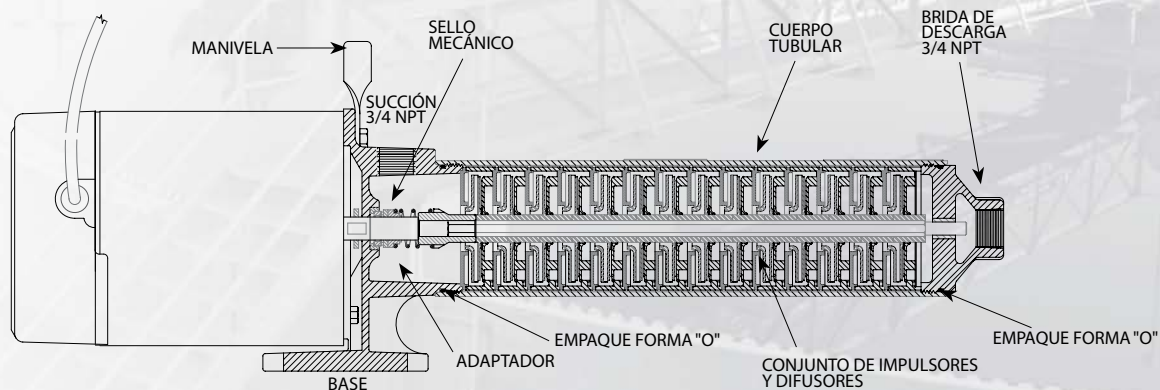
Acero inoxidable.

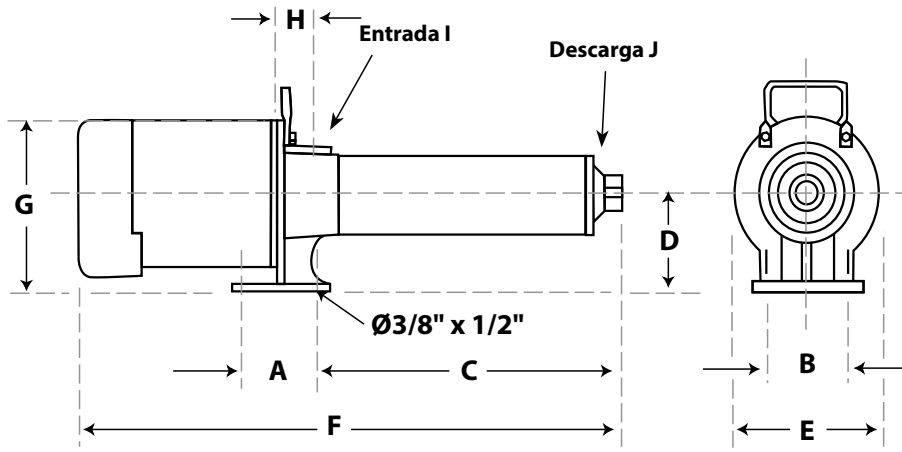
EMPAQUES

Buna-N.

MOTOR

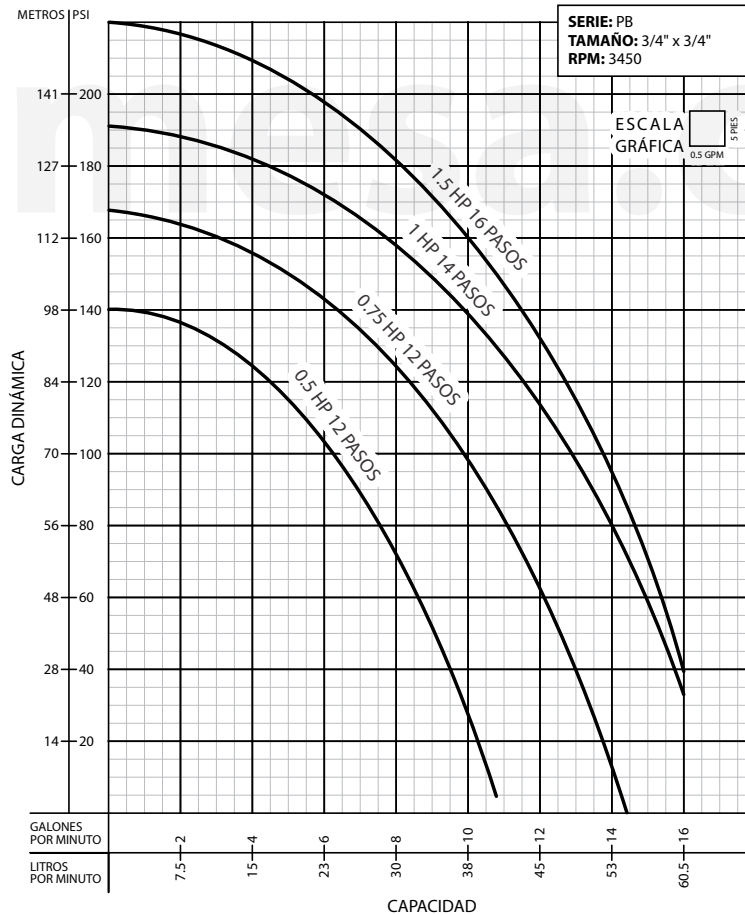
Se ensamblan a motores eléctricos monofásicos, 60 Hz, 3450 RPM, abiertos a prueba de goteo, de alta calidad, diseñados y desarrollados conforme a los estándares para aplicaciones de bombeo industrial y comercial.





MODELO	DIMENSIONES										PESO (kg)
	A	B	C	D	E	F	G	H	I	J	
PB0512A051	3¼"	3¾"	13 ³ / ₈ "	3 ⁷ / ₈ "	6½"	23 ³ / ₈ "	7 ³ / ₈ "	1 ⁷ / ₁₆ "	3¼"	3¼"	17.2
PB0712A071	3¼"	3¾"	13 ³ / ₈ "	3 ⁷ / ₈ "	6½"	23 ³ / ₈ "	7 ³ / ₈ "	1 ⁷ / ₁₆ "	3¼"	3¼"	19.0
PB1014A101	3¼"	3¾"	13 ³ / ₈ "	3 ⁷ / ₈ "	6½"	27¼"	7 ³ / ₈ "	1 ⁷ / ₁₆ "	3¼"	3¼"	21.7
PB1016A151	3¼"	3¾"	13 ³ / ₈ "	3 ⁷ / ₈ "	6½"	29 ³ / ₁₆ "	7 ³ / ₈ "	1 ⁷ / ₁₆ "	3¼"	3¼"	23.1

MODELO	HP	PASOS	VOLTS	PRESIÓN DE TRABAJO (PSI)										PRESIÓN AL CIERRE	PSI	METROS	
				10	20	40	60	80	100	120	140	160	180				200
				GASTO EN LITROS POR MINUTO													
PB0512A051	0.5	12	110	39	37	33	29	26	21	16						142	100
PB0712A071	0.75	12	110/220	53	52	47	43	39	33	27	20	8				165	116
PB1014A101	1	14	110/220	64	63	58	55	50	45	40	38	26	15			190	134
PB1016A151	1.5	16	110/220	64	63	60	57	54	50	45	42	37	31	24		223	157



¡IMPORTANTE!

1. No utilice la bomba para bombear líquidos explosivos ni corrosivos.
2. Esta bomba no está aprobada para ser utilizada en piscinas, instalaciones recreativas, o cualquier aplicación donde el contacto humano con la bomba sea común.
3. La bomba puede operar en seco por un largo período sin que se dañe el motor y/o sello.
4. Prueba realizada con agua, gravedad específica 1.0 @ 20 °C (68 °F); otros líquidos pueden variar el rendimiento.

Barnes de México, S.A. de C.V.
 D. Ladrón de Guevara 302 ote.
 C.P. 64500 Monterrey N.L. México
 Tel. 81.8863.3737 / 81.8351.3737
 Fax. 81.8331.1777 / 81.8351.9609
 ventas@barnes.com.mx
www.barnes.com