

# MOTOR DIÉSEL C/ INTERCAMBIADOR DE CALOR

Certificación **UL**

Modelo: **THE4105-98**

98 HP / 2900 RPM



\* Imagen representativa

Motor diésel certificado UL diseñado para su implementación en equipos contraincendios, completamente equipado para funcionar con un intercambiador de calor. Incluye todos los accesorios y sensores necesarios para garantizar su correcto funcionamiento y enfriamiento.

## CARACTERÍSTICAS GENERALES

- ▶ **Motor diésel completamente cableado**, compatible con cualquier tablero listado UL/FM para 2 baterías de 24 VDC. El cableado está debidamente identificado para positivo y negativo.
- ▶ **Intercambiador de calor** equipado con válvulas de operación normal y de emergencia (reguladoras de presión, seccionadoras y checks) debidamente identificadas. Incluye una válvula solenoide para apertura/cierre de agua del sistema de enfriamiento.
- ▶ **Tablero de arranque manual IP55** de 24 VDC, montado en el motor. Está equipado con un módulo de control que incluye una pantalla alfanumérica para visualizar valores de voltaje de las baterías, amperaje y operación del equipo. En su interior, cuenta con clemas numeradas del 1 al 11 como en un tablero UL/FM para facilitar su conexión.

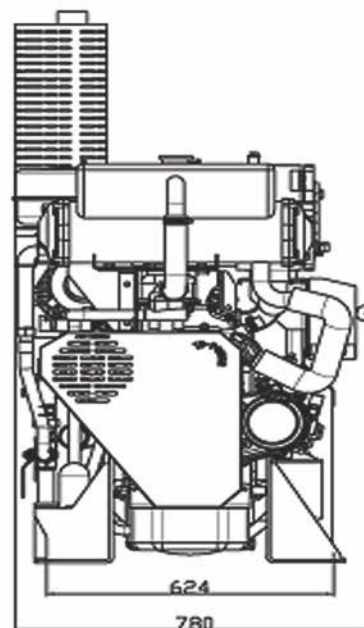
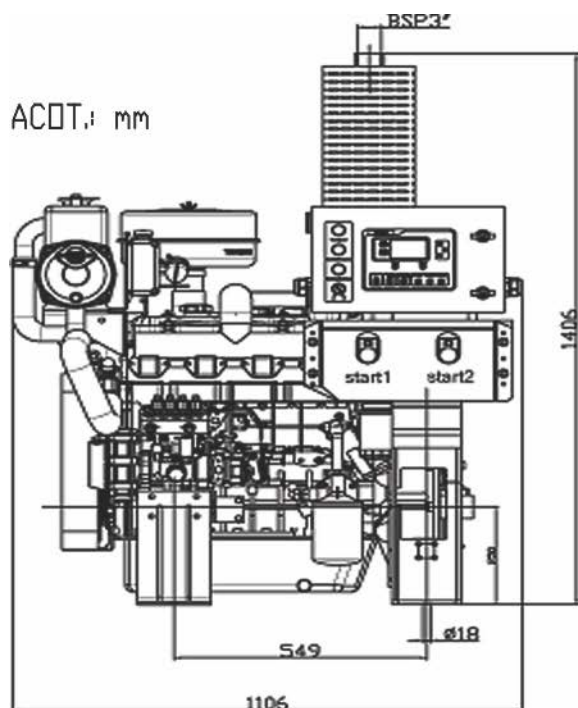
- ▶ **Precalentador de refrigerante** de 1000 W/220 VCA con termostato incluido. Es del tipo bote, diseñado para operación a 60 °C y fabricado en acero inoxidable 316.
- ▶ **Sistema de paro de emergencia del motor** que funciona mediante una palanca que actúa mecánicamente sobre la bomba de combustible.
- ▶ **Sistema de arranque dual** que permite el arranque manual y automático del motor. Está contenido en un gabinete IP55.
- ▶ **Flecha de acero** fabricado en AISI 1016 de Ø3" con cuñero incluido para instalación en la bomba mediante cople.
- ▶ Además, se suministra con **mofle y tubo flexible** de Ø3" x 10" de largo para su conexión, debidamente cubiertos por lámina.

## APLICACIONES

En equipos contraincendio, ya sea con bombas carcasa bipartida, bomba centrífuga horizontal o tipo turbina.

## GARANTÍA

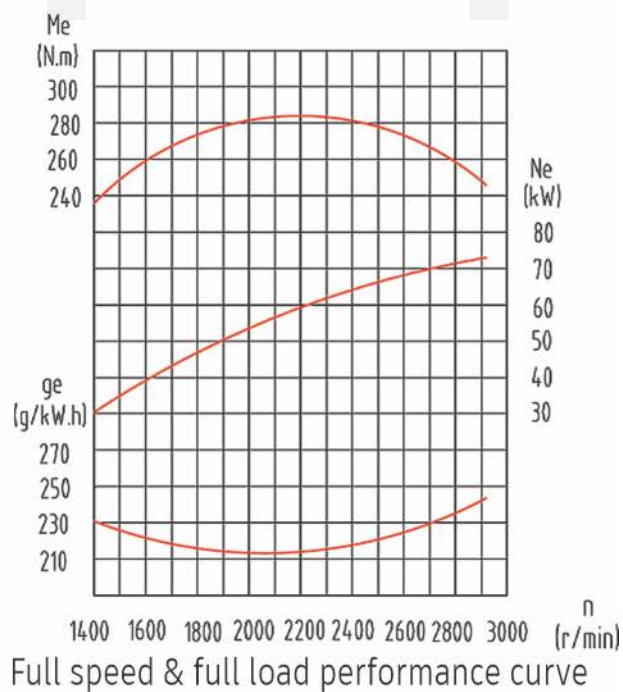
Cuentan con 1 año de garantía contra defectos de fabricación.



# barmesapumps

## INFORMACIÓN TÉCNICA

<b>Modelo</b>	THE4105-98
<b>Tipo de aspiración</b>	Turbocargado
<b>Número de cilindros</b>	4
<b>Diám. x Carrera (mm)</b>	105 x 118
<b>Radio de compresión</b>	17.5 a 1
<b>Desplazamiento total (L)</b>	4.085
<b>Potencia neta (kW/HP)</b>	73/98 HP
<b>RPM máximas</b>	2900
<b>Torque (N·m)</b>	>323
<b>Consumo diésel (g/kW·h)</b>	>232
<b>Sentido de giro de flecha</b>	Antihorario
<b>Tipo de arranque</b>	Eléctrico 24 VDC
<b>Sistema de combustión</b>	Inyección directa
<b>Sistema de enfriamiento</b>	Intercambiador de agua
<b>Tipo de aceite requerido</b>	15W40
<b>Cantidad de aceite (L)</b>	11
<b>Peso neto (kg)</b>	510



**¡IMPORTANTE!**

1. Estos motores son para uso intermitente.