

BOMBA MULTIETAPAS HORIZONTAL

Serie: **MH**
Modelos: MH90
1.4 y 1.6 HP
3400 RPM



APLICACIONES

- ▶ Suministro de agua
- ▶ Riego por aspersión
- ▶ Equipos de presión

SUCCIÓN

1" (2.54 cm) NPT. Hierro gris.

DESCARGA

1" (2.54 cm) NPT. Hierro gris.

TEMPERATURA DEL LÍQUIDO

0-40 °C.

CUBIERTA DE LA BOMBA

Acero inoxidable 304.

DIFUSOR

Noryl®.

IMPULSORES

Acero inoxidable 304.

FLECHA

Acero inoxidable 416.

SELLO MECÁNICO

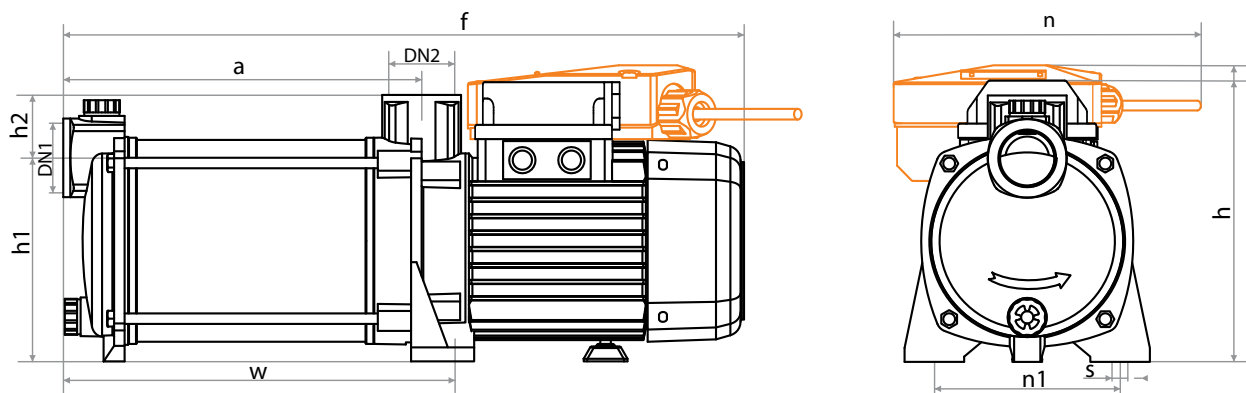
Cerámica / grafito, elastómero NBR, acero inoxidable 304.

EMPAQUE "O-RING"

NBR.

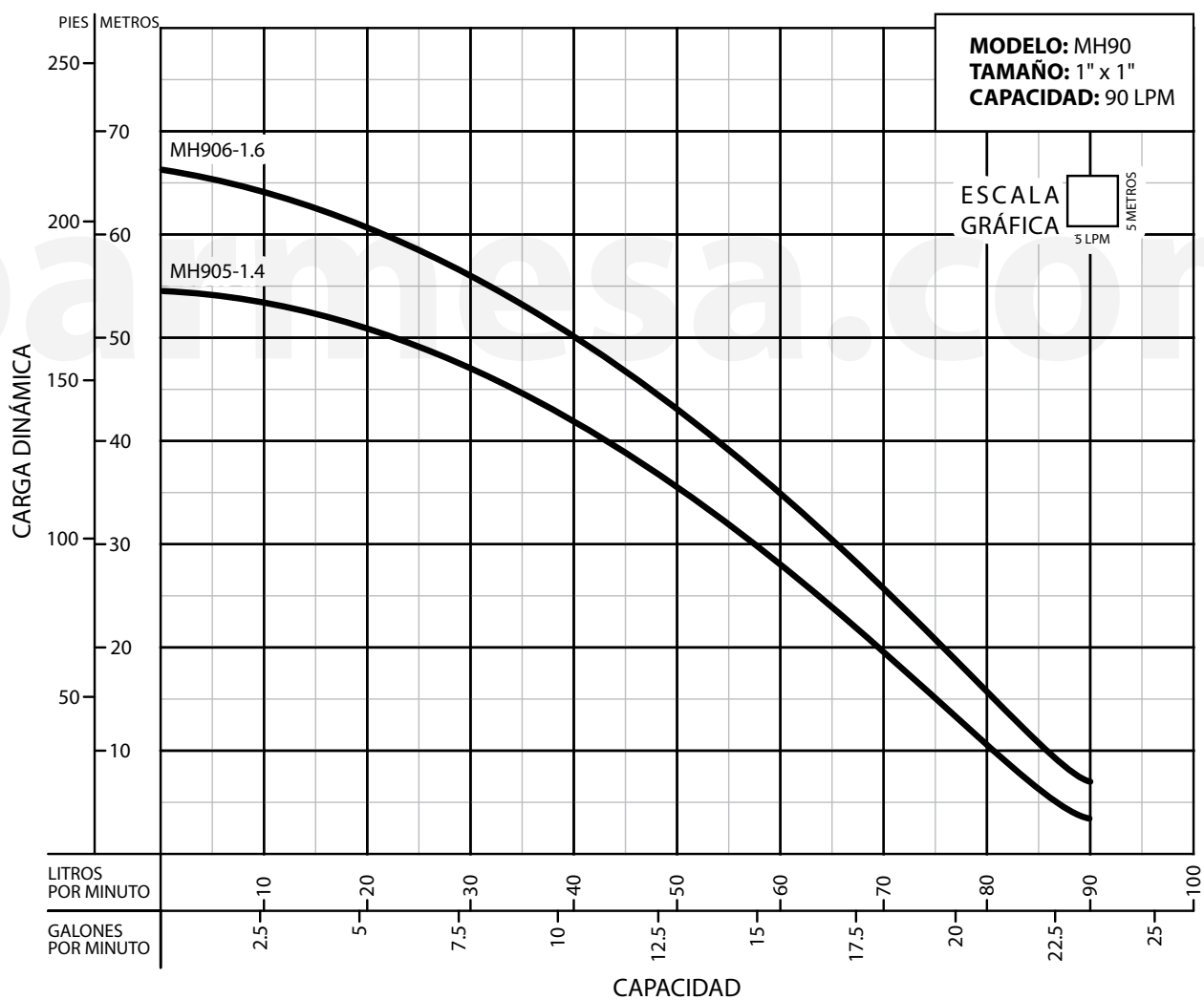
MOTOR

- Asíncrono, dos polos.
- Protección clase IPX5.
- Aislamiento Clase F.
- Operación continua.
- Monofásico, 230 voltios, con protección por sobrecarga.
- Trifásico, 230 volts, requiere de protección externa por sobrecarga.
- Temperatura ambiente máx. de 40 °C.



MODELO	# PARTE	HP	VOLTS	FASES	Dn1	Dn2	a	f	h	h1	h2	n	n1	w	s
MH905-1.4-2	70080014	1.35	230	1	1"	1"	203	417	186	121	36	170	110	221	10
MH906-1.6-2	70080015	1.6	230	1	1"	1"	225	439	186	121	36	170	110	243	10
MH906-1.6-3	70080016	1.6	230	3	1"	1"	225	439	177	121	36	140	110	243	10

- Dimensiones en milímetros.



¡IMPORTANTE!

1. No utilice la bomba para bombear líquidos explosivos ni corrosivos.
2. Esta bomba no está aprobada para ser utilizada en piscinas, instalaciones recreativas, o cualquier aplicación donde el contacto humano con la bomba sea común.
3. Prueba realizada con agua, gravedad específica 1.0 @ 20 °C (68 °F); otros líquidos pueden variar el rendimiento.

Barnes de México, S.A. de C.V.
 D. Ladrón de Guevara 302 ote.
 C.P. 64500 Monterrey N.L. México
 Tel. 81.8863.3737 / 81.8351.3737
 Fax. 81.8331.1777 / 81.8351.9609
 ventas@barnes.com.mx
www.barnes.com