

# BOMBA MULTIETAPAS HORIZONTAL

Serie: **MH**  
Modelos: MH60  
1.1 y 1.4 HP  
3400 RPM



## APLICACIONES

- ▶ Suministro de agua
- ▶ Riego por aspersión
- ▶ Equipos de presión

## SUCCIÓN

1" (2.54 cm) NPT. Hierro gris.

## DESCARGA

1" (2.54 cm) NPT. Hierro gris.

## TEMPERATURA DEL LÍQUIDO

0-40 °C.

## CUBIERTA DE LA BOMBA

Acero inoxidable 304.

## DIFUSOR

Noryl<sup>®</sup>.

## IMPULSORES

Acero inoxidable 304.

## FLECHA

Acero inoxidable 416.

## SELLO MECÁNICO

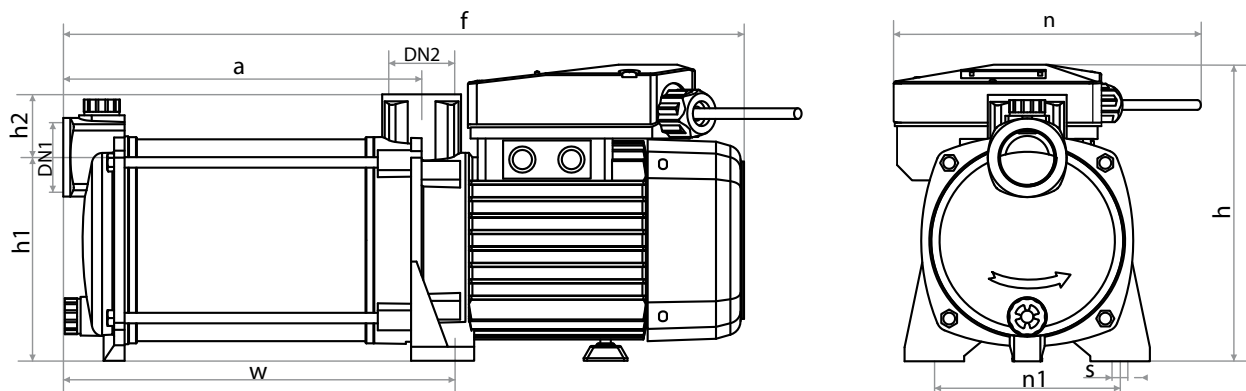
Cerámica / grafito, elastómero NBR, acero inoxidable 304.

## EMPAQUE "O-RING"

NBR.

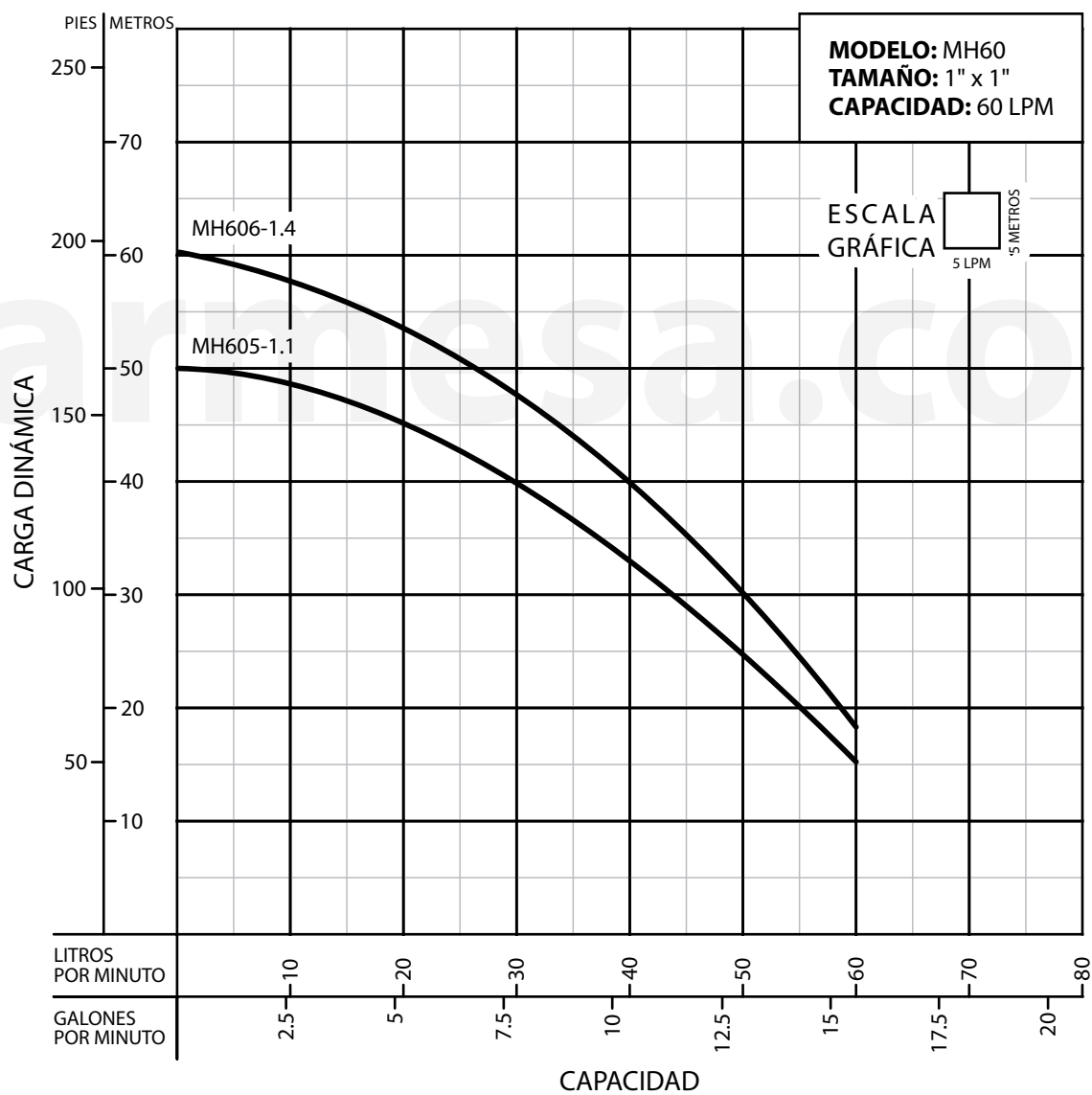
## MOTOR

- Asíncrono, dos polos.
- Protección clase IPX5.
- Aislamiento Clase F.
- Operación continua.
- Monofásico, 115 y 230 voltios, con protección por sobrecarga.
- Temperatura ambiente máx. de 40 °C.



MODELO	# PARTE	HP	VOLTS	FASES	Dn1	Dn2	a	f	h	h1	h2	n	n1	w	s
MH605-1.1-1	70080011	1.1	115	1	1"	1"	203	417	186	121	36	170	110	221	10
MH605-1.1-2	70080012	1.1	230	1	1"	1"	203	417	186	121	36	170	110	221	10
MH606-1.4-2	70080013	1.4	230	1	1"	1"	225	439	186	121	36	170	110	243	10

- Dimensiones en milímetros.



**¡IMPORTANTE!**

1. No utilice la bomba para bombear líquidos explosivos ni corrosivos.
2. Esta bomba no está aprobada para ser utilizada en piscinas, instalaciones recreativas, o cualquier aplicación donde el contacto humano con la bomba sea común.
3. Prueba realizada con agua, gravedad específica 1.0 @ 20 °C (68 °F); otros líquidos pueden variar el rendimiento.

**Barnes de México, S.A. de C.V.**  
 D. Ladrón de Guevara 302 ote.  
 C.P. 64500 Monterrey N.L. México  
 Tel. 81.8863.3737 / 81.8351.3737  
 Fax. 81.8331.1777 / 81.8351.9609  
 ventas@barnes.com.mx  
[www.barnes.com](http://www.barnes.com)