

# BOMBA SUMERGIBLE EFLUENTE

Modelo: EH  
Descarga: 2"  
Paso de esfera: 3/4"  
0.5 y 1 HP / 3450 RPM



## DESCARGA

2" (5.08 cm) NPT vertical.

## TEMPERATURA MÁXIMA DEL LÍQUIDO

41 °C (104 °F).

## VOLUTA

Hierro gris ASTM A-48, clase 30.

## CUBIERTA DEL MOTOR

Hierro gris ASTM A-48, clase 30.

## PLACA DE SELLO

Hierro gris ASTM A-48, clase 30.

## IMPULSOR

**Diseño:** 2 álabes, del tipo abierto, con venas en la parte posterior. Balanceado dinámicamente ISO G6.3.

**Material:** bronce.

## FLECHA

Acero inoxidable 416.

## TORNILLERÍA

Acero inoxidable.

## EMPAQUES

Forma "□" de Buna-N.

## SELLO

**Diseño:** tipo mecánico, lubricado en aceite.

**Material:** carburo de silicio en parte estacionaria, anillo de carbón y sello de exclusión en parte rotatoria. Elastómero de Buna-N y resorte de acero inoxidable.

## CABLE

Cuenta con 4.5 metros de cable para uso rudo de neopreno. El cable es sellado con compuesto epóxico.

## BALEROS

**Superior:** chumacera, lubricada en aceite para carga radial.

**Inferior:** de bolas, lubricado en aceite para carga radial axial.

## MOTOR

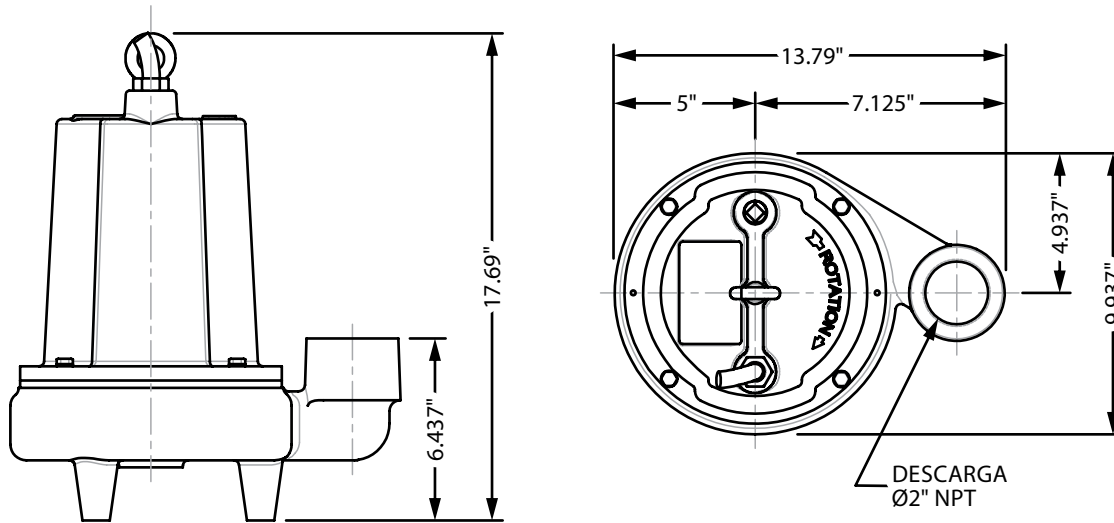
**Monofásico:** arranque por capacitor con protección térmica en el devanado, 115/230 volts, 60 Hz.

**Trifásico:** 230/460 volts, 60 Hz, requiere de protección externa por sobrecarga.

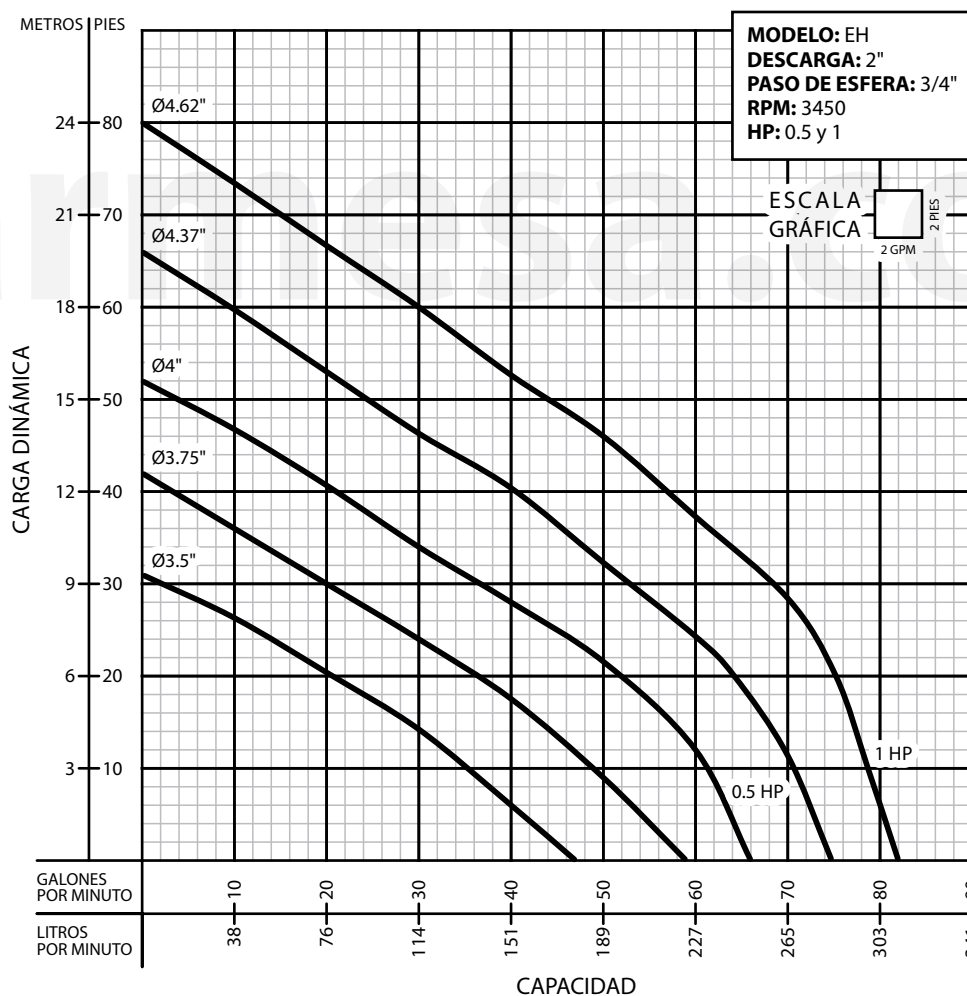
Operan en baño de aceite para su lubricación y enfriamiento.

## EQUIPO OPCIONAL

Cable adicional y sello de tungsteno.



MODELO	HP	VOLTS	FASES	RPM (Nominal)	MÁX. AMPERES	AMPERES ROTOR BLOQUEADO	CÓDIGO NEMA	TAMAÑO DEL CABLE	TIPO DE CABLE	DIÁM. DE CABLE	PESO (kg)
EH-512L	0.5	115	1	3450	11	23	F	14/3	SJTOW	0.39" (9.9 mm)	37
EH-1022L	1	230	1	3450	8.2	13.8	B	14/3	SJTOW	0.39" (9.9 mm)	39
EH-1032L	1	230	3	3450	5.4	21.2	K	12/4	SOW	0.6" (15.2 mm)	39
EH-1042L	1	460	3	3450	2.8	20.7	K	12/4	SOW	0.6" (15.2 mm)	39



**¡IMPORTANTE!**

1. No utilice la bomba para bombear líquidos explosivos ni corrosivos.
2. Esta bomba no está aprobada para ser utilizada en piscinas, instalaciones recreativas, o cualquier aplicación donde el contacto humano con la bomba sea común.
3. La bomba puede operar en seco por un largo período sin que se dañe el motor y/o sello.
4. Prueba realizada con agua, gravedad específica 1.0 @ 20 °C (68 °F); otros líquidos pueden variar el rendimiento.

**Barnes de México, S.A. de C.V.**  
 D. Ladrón de Guevara 302 ote.  
 C.P. 64500 Monterrey N.L. México  
 Tel. 81.8863.3737 / 81.8351.3737  
 Fax. 81.8331.1777 / 81.8351.9609  
 ventas@barnes.com.mx  
[www.barnes.com](http://www.barnes.com)