

EQUIPO CONTRA INCENDIO ECI CABEZAL ENGRANADO

Modelo: ECI-BMVF42-40/4TNV98
Punto de operación:
180 GPM @ 180 PSI



Equipo contraincendios para alta presión, diseñado especialmente para edificios de gran altura donde se requiere llevar agua a hidrantes/rociadores hasta puntos elevados a una mayor presión.

CARACTERÍSTICAS

- ▶ Equipo integrado en una sola base acoplada a cabezal engranado. Incluye tanque de combustible.
- ▶ Probado hidrostáticamente en fábrica por un lapso de 2 horas continuas y calibrado al punto de operación especificado.
- ▶ Incluye tablero de control principal de 1 o 2 baterías y tablero de arranque manual.
- ▶ Incluye precalentador con control de temperatura (termostato).
- ▶ Garantía de 3 años por defecto de fábrica.
- ▶ No incluye batería.

DATOS DE LA BOMBA VERTICAL MULTIPASOS

Modelo de bomba:	BMVF42-40	Tipo de brida:	ANSI 300
Presión máxima:	300 PSI	Cámara de succión/descarga:	Hierro gris / Hierro dúctil
Ø Succión/Descarga:	3" x 3"	Rodamientos:	Carburo de tungsteno
Potencia requerida:	40	Soporte/base:	Hierro gris
Impulsor:	Acero inoxidable AISI 304	Flecha:	Acero inox. AISI 304/16L
Casquillo o cubierta :		Acoplamiento:	Hierro dúctil



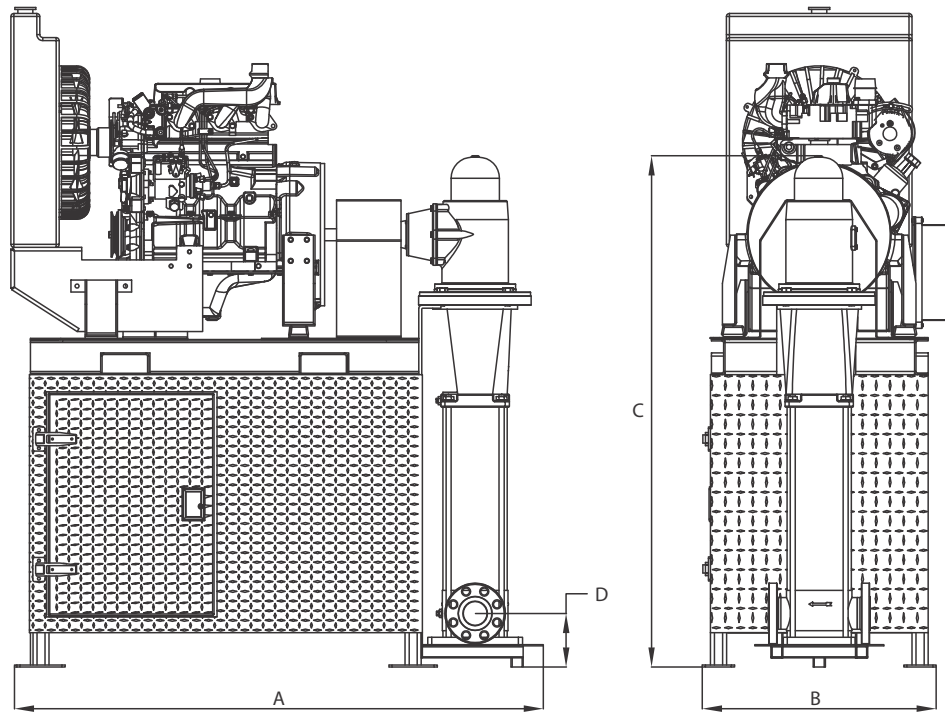
Tablero de arranque manual

DATOS DEL MOTOR A DIÉSEL

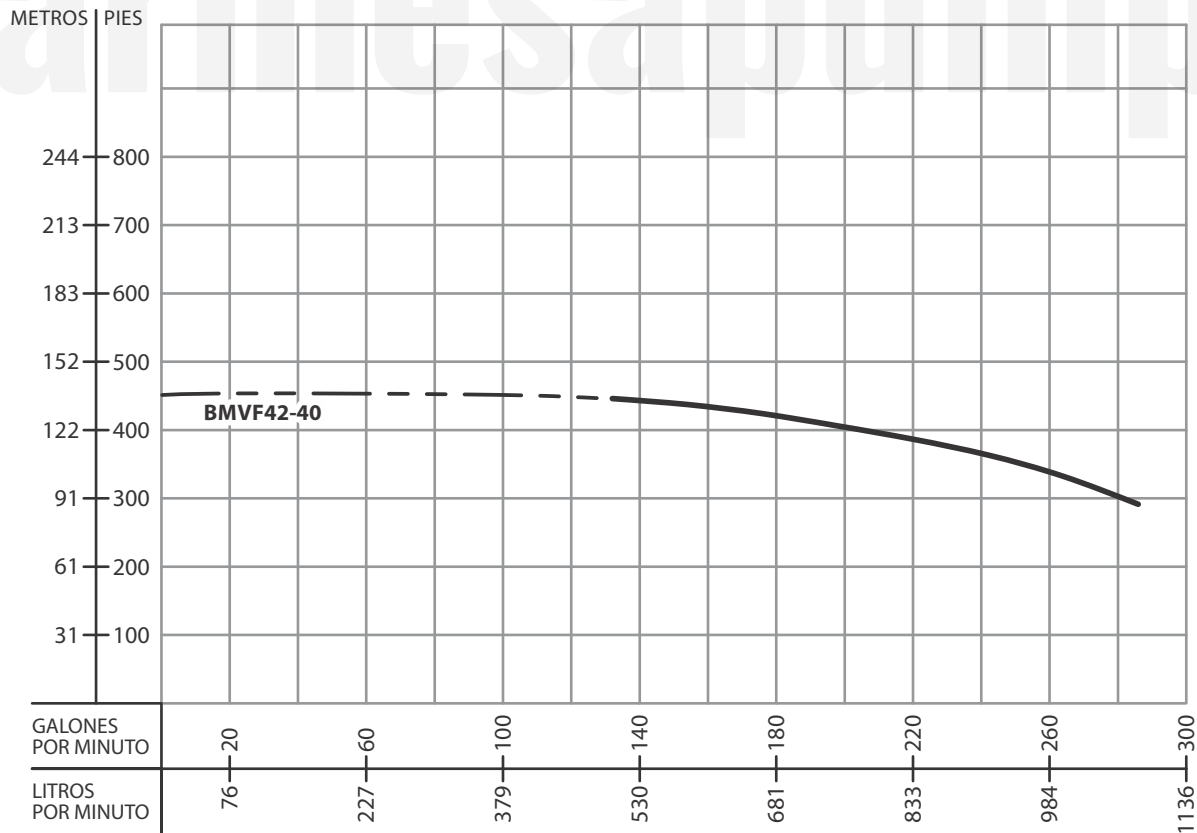
Motor:	YANMAR	Desplazamiento:	3.319 L
Potencia:	67 HP	Carrera pistón:	90 mm
RPM:	2500	Tipo de arranque:	Eléctrico 12 VDC
Cilindros:	4	Sist. combustión:	Inyección directa
Aspiración:	Natural	Sist. de enfriamiento:	Agua



Tablero principal
1 o 2 baterías



MODELO DEL EQUIPO	HP	RPM	DIMENSIONES (cm)				PESO (kg)
			A	B	C	D	
ECI-BMVF42-40/4TNV98	67	2500	165	74	163	16	705



¡IMPORTANTE!

1. No utilice el equipo para bombear líquidos explosivos ni corrosivos.
2. Este equipo no está aprobado para ser utilizado en piscinas, instalaciones recreativas, o cualquier aplicación donde el contacto humano con el equipo sea común.
3. Prueba realizada con agua, gravedad específica 1.0 @ 20 °C (68 °F); otros líquidos pueden variar el rendimiento.