

# BOMBA SUMERGIBLE CORTADORA

Serie: *Roto-Blade*

**CUT753 / CUT754**

7.5 HP / 1750 RPM

Descarga: 4"



## DESCARGA

4", 125 lb, brida horizontal.

## TEMPERATURA MÁXIMA DEL LÍQUIDO

40°C (104°F).

## VOLUTA

Hierro gris ASTM A-48, clase 30.

## CUBIERTA DEL MOTOR

Hierro gris ASTM A-48, clase 30.

## IMPULSOR

Hierro gris ASTM A-48, clase 30. Con punta de carburo de tungsteno y una placa cortadora dentada con alto contenido de cromo para cortar y bombear sólidos.

## PLATO DE SUCCIÓN

Hierro dúctil.

## FLECHA

Acero inoxidable AISI 410.

## TORNILLERÍA

Acero inoxidable.

## EMPAQUES

BUNA-N

## PINTURA

Esmalte brillante base agua.

## SELLO

**Diseño:** doble, tipo mecánico, lubricado en aceite.

**Material:** parte superior de carbón-cerámica y parte inferior de carburo-silicio. Resorte de acero inoxidable.

## CABLE

12 metros de cable de neopreno STOW, UL, 12 AWG x 4C, sellado contra la humedad.

## BALEROS

Sencillo, tipo bola, lubricado en aceite.

## MOTOR

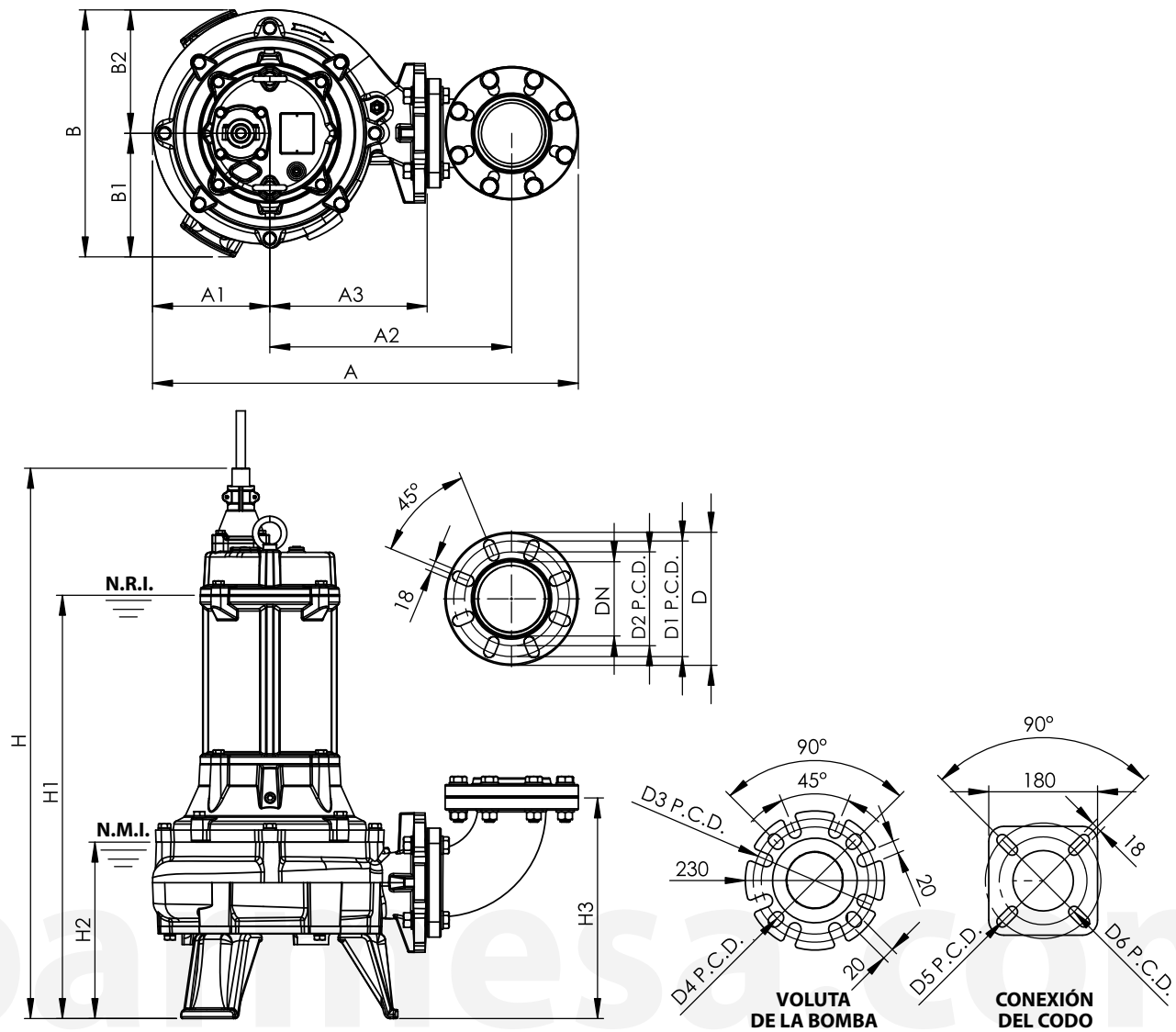
Trifásico, 230 y 460 V, 1750 RPM, 60 Hz. Sellado a prueba de agua, protección por sobrecarga, IP68 y aislamiento clase B.

## ACCESORIOS

Incluye codo de descarga

## EQUIPO OPCIONAL

Codo de acoplamiento móvil QDC-4.



N.R.I.: Nivel recomendado de inmersión  
 N.M.I.: Nivel mínimo de inmersión  
 (La disipación del calor del motor es más efectiva cuando la bomba está completamente sumergida)

CONEXIÓN DE TUBERÍA	
PT	NPT

A	A1	A2	A3	B	B1	B2	DN	D	D1
705	195	400	260	410	205	205	102	220	191

D2	D3	D4	D5	D6	H	H1	H2	H3	WT
155	191	175	191	145	910	700	292	365	140

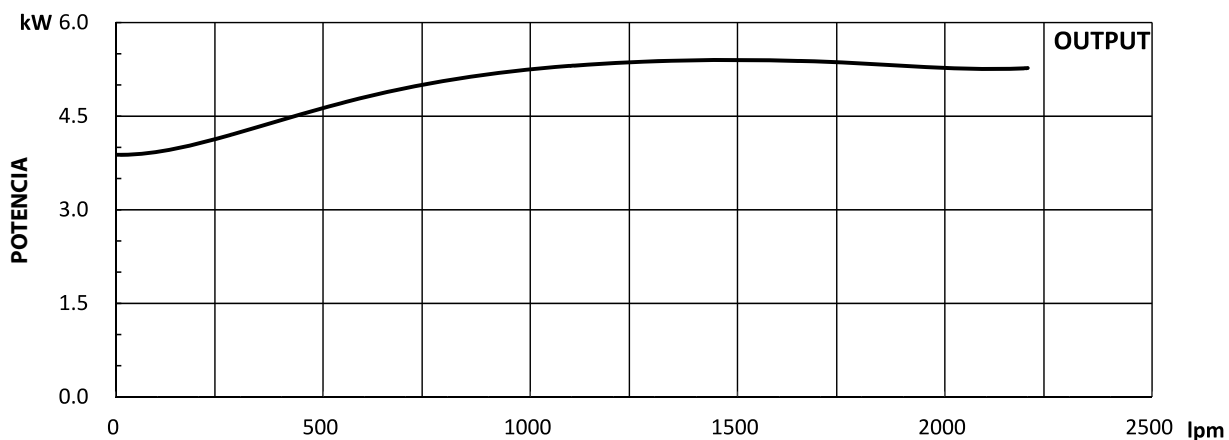
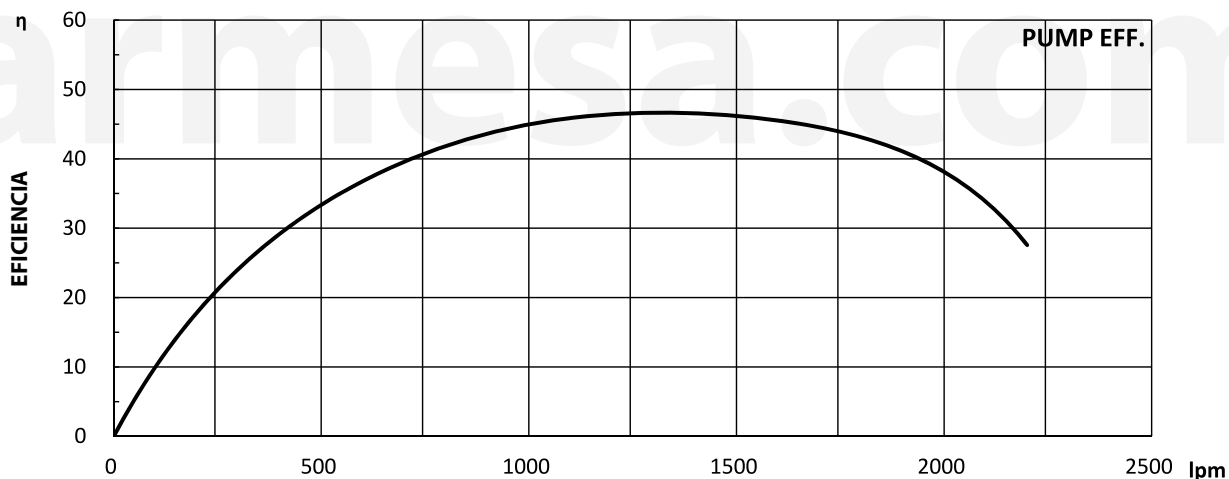
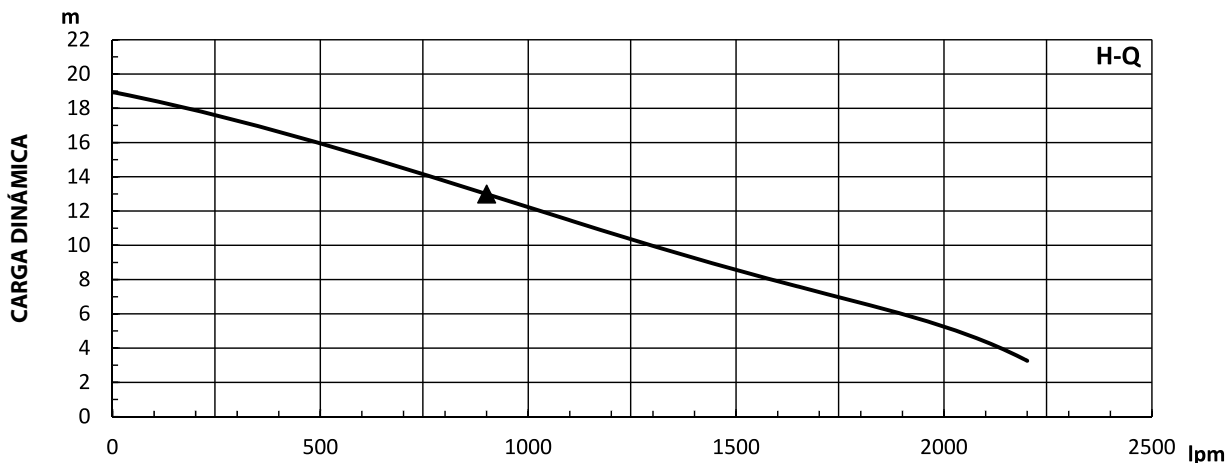
- Dimensiones en milímetros  
 - WT: peso en kg, sin cable.

**¡IMPORTANTE!**

1. No utilice la bomba para bombear líquidos explosivos ni corrosivos.
2. Esta bomba no está aprobada para ser utilizada en piscinas, instalaciones recreativas, o cualquier aplicación donde el contacto humano con la bomba sea común.
3. La bomba puede operar en seco por un largo período sin que se dañe el motor y/o sello.
4. Prueba realizada con agua, gravedad específica 1.0 @ 20 °C (68 °F); otros líquidos pueden variar el rendimiento.

**Barnes de México, S.A. de C.V.**  
 D. Ladrón de Guevara 302 ote.  
 C.P. 64500 Monterrey N.L. México  
 Tel. 81.8863.3737 / 81.8351.3737  
 Fax. 81.8331.1777 / 81.8351.9609  
 ventas@barnes.com.mx  
[www.barnes.com](http://www.barnes.com)

MODELO	CUT753 / CUT754										FLUJO	
FRECUENCIA	60 Hz									CARGA DINÁMICA	42.6 ft	13 m
DESCARGA	4 PULGADAS / 100 mm									CAPACIDAD	235 GPM	900 LPM
POTENCIA	7.5 HP / 5.5 kW									POLOS / RPM	4 P / 1750 RPM	
FASES / VOLTAJE	3Ø	208 V	220 V	230 V	380 V	400 V	440 V	460 V	575 V	ARRANCADOR	DIRECTO EN LÍNEA	
F.L.A.	A	21.5	21	20	10.6	10.4	10.2	10	9.5	AISLAMIENTO	CLASE B	



Prueba realizada con agua, gravedad específica 1.0 @ 20 °C (68 °F); otros líquidos pueden variar el rendimiento.