

CODO DE ACOPLAMIENTO MÓVIL

Modelo: CAM 8
Para todas las bombas sumergibles
con descarga de 8"



UBICACIÓN

El CAM 8 está diseñado para ser instalado en cárcamos húmedos o tanques de donde sea necesario retirar la bomba para darle mantenimiento y servicio sin necesidad de que el personal entre en el cárcamo o tanque, y sin remover la brida de la bomba conectada a la tubería.

CODO ESTACIONARIO

Hierro gris ASTM A-48 clase 30.

ACOPLAMIENTO MÓVIL

Hierro dúctil ASTM A-536.

SOPORTE GUÍA

Soporte: acero inoxidable 304.

Perno: caucho y acero.

TORNILLERÍA

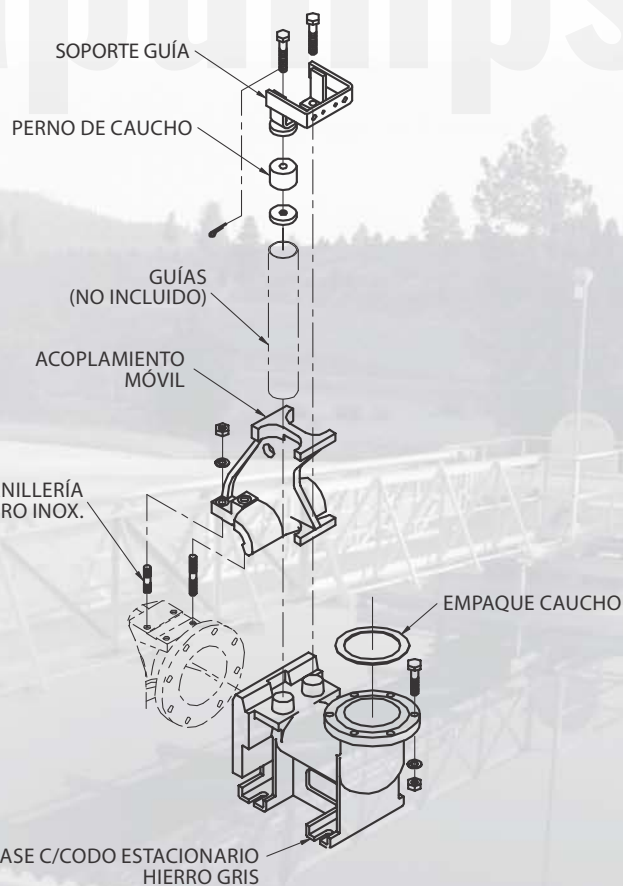
Acero inoxidable 304.

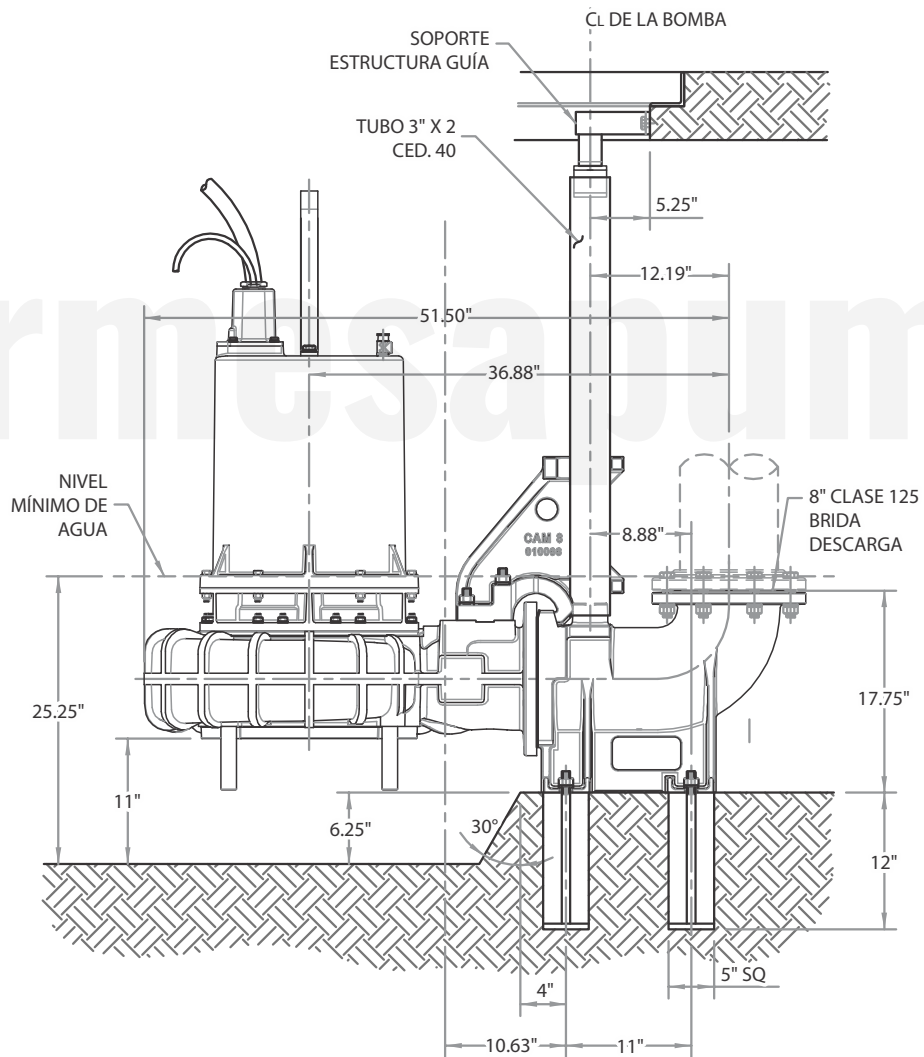
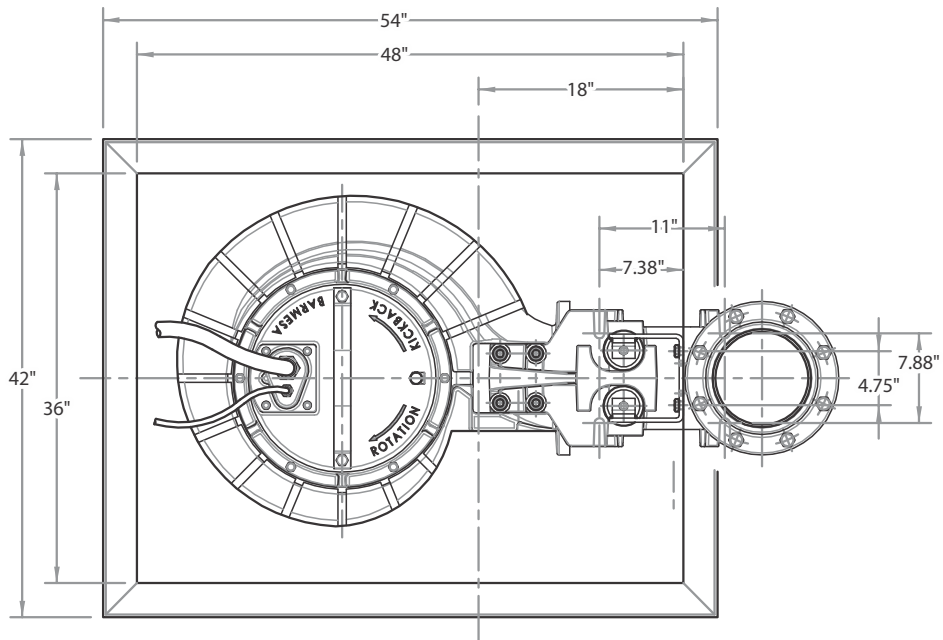
EMPAQUES

Caucho.

PINTURA

Esmalte base agua y secado al aire.





MODELO	# PARTE	TAMAÑO	GUÍAS	ACOPLAMIENTO	PESO (kg)
CAM 8	-	8"	3"	c/soporte guía superior	136.5