

# CODO DE ACOPLAMIENTO MÓVIL

Modelo: CAM 4  
Para todas las bombas sumergibles  
con descarga de 4"



## UBICACIÓN

El CAM 4 está diseñado para ser instalado en cárcamos húmedos o tanques de donde sea necesario retirar la bomba para darle mantenimiento y servicio sin necesidad de que el personal entre en el cárcamo o tanque, y sin remover la brida de la bomba conectada a la tubería.

## CODO ESTACIONARIO

Hierro gris ASTM A-48 clase 30.

## ACOPLAMIENTO MÓVIL

Hierro dúctil ASTM A-536.

## SOPORTE GUÍA

**SopORTE:** acero inoxidable 304

**PerNO:** hierro dúctil ASTM A-536-84.

## TORNILLERÍA

Acero inoxidable 304.

## EMPAQUES O-RING

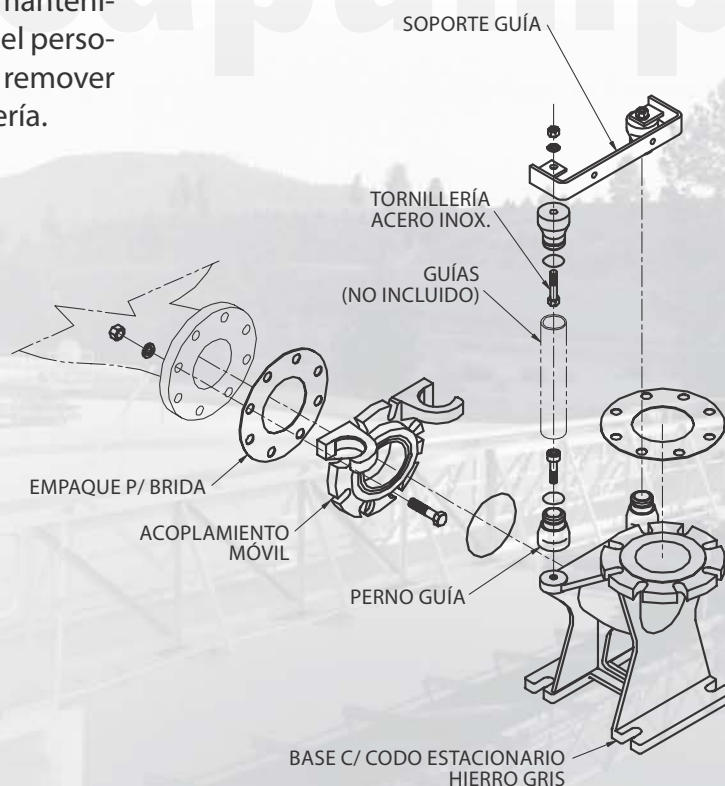
Buna-N, 70 ±5 Duro.

## EMPAQUES PLANOS

Caucho.

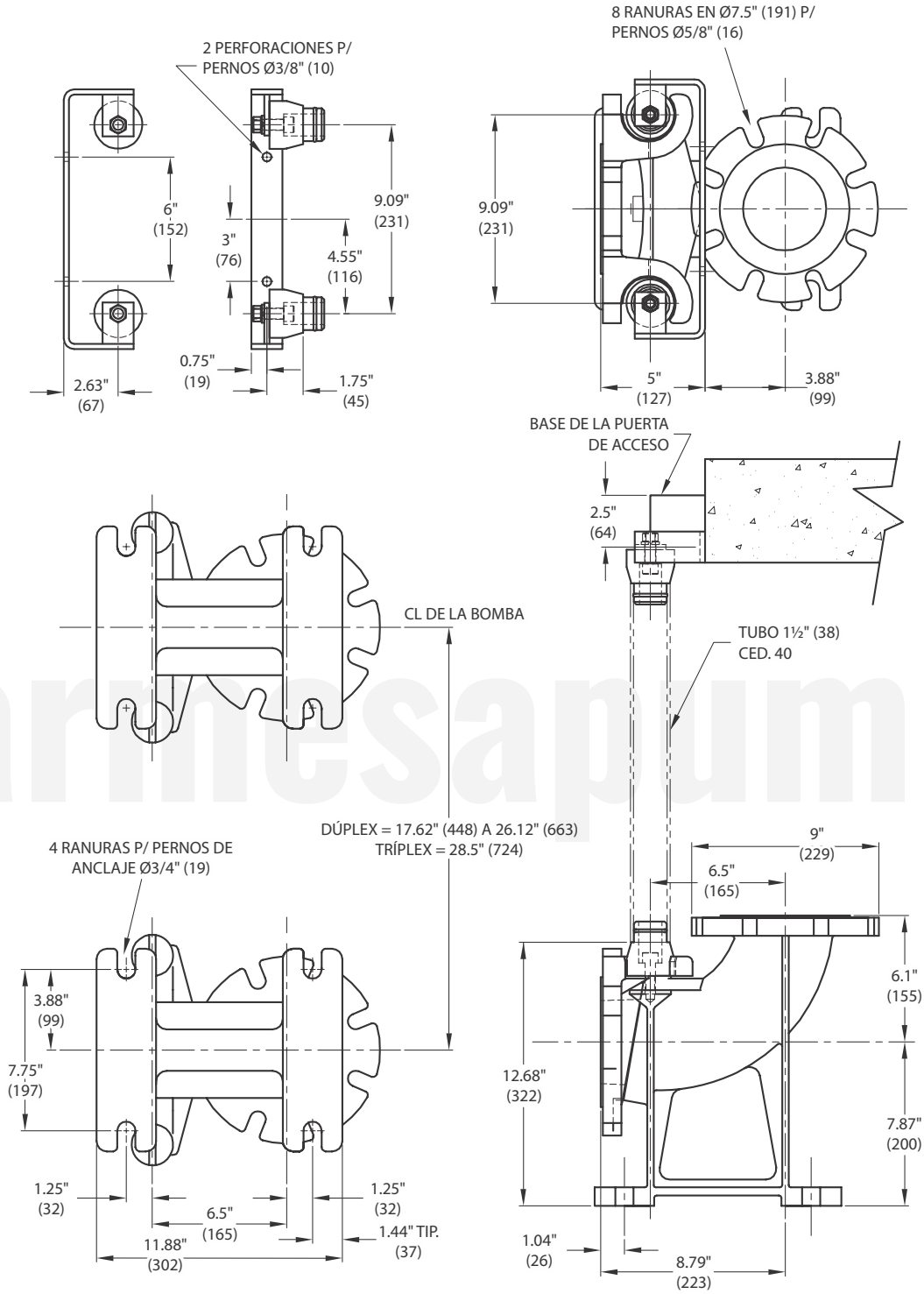
## PINTURA

Esmalte base agua y secado al aire.



pulgadas  
(mm)

ESPECIFICACIONES



MODELO	# PARTE	TAMAÑO	GUÍAS	ACOPLAMIENTO	PESO (kg)
CAM 4	-	4"	1½"	c/soporte guía superior	53