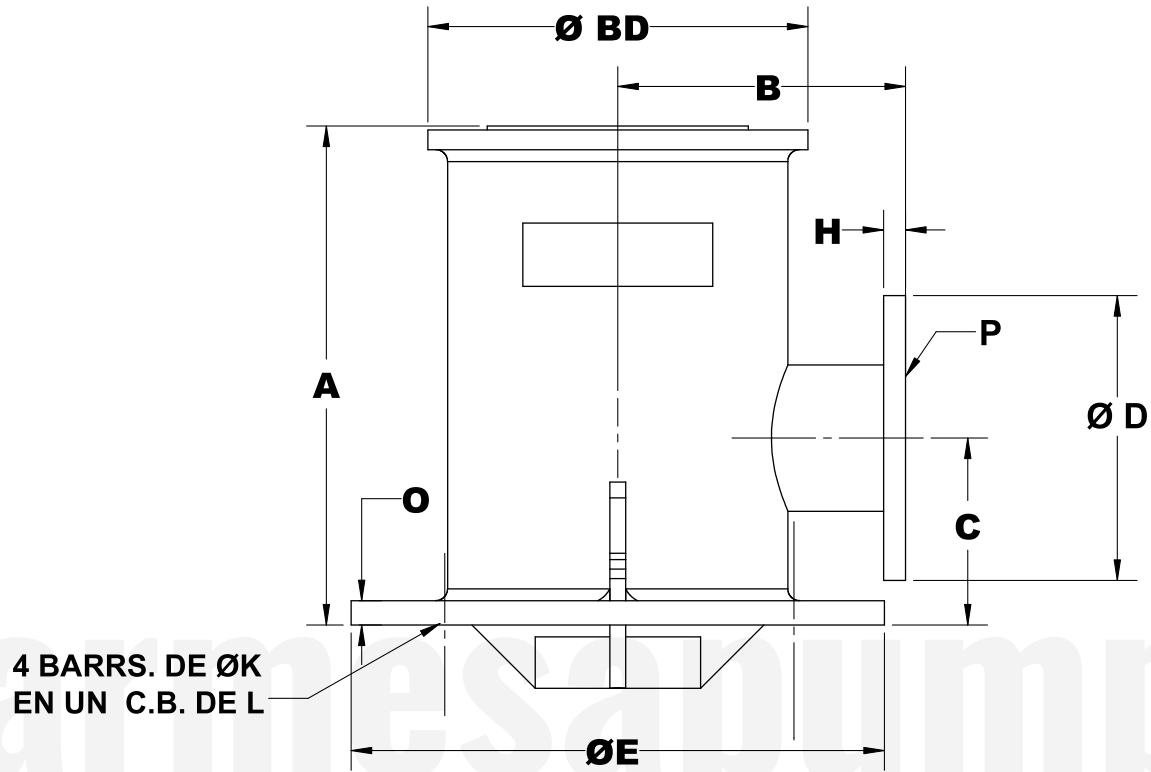


## CABEZALES DE DESCARGA FABRICADOS EN ACERO TIPO LIGERO



CABEZAL BD X P	A	B	C	E	H	K	L	O
10 X 3	15 1/8	9	6	16 7/8	5/8	7/8	15 1/2	3/4
10 X 4	15 5/8	9	6	16 7/8	5/8	7/8	15 1/2	3/4
12 X 6	19 1/4	12	7 1/2	20	5/8	7/8	18 5/8	3/4
12 X 8	20 1/4	12	7 1/2	20	5/8	7/8	18 5/8	3/4
12 X 10	25 1/8	13	10 5/8	24	5/8	7/8	22 1/2	3/4
16 1/2 X 4	15 1/8	9	6	16 7/8	5/8	7/8	15 1/2	3/4
16 1/2 X 6	21 1/8	12	8	24	5/8	7/8	22 1/2	3/4
16 1/2 X 8	24	13	10 5/8	24	5/8	7/8	22 1/2	3/4
16 1/2 X 10	25 1/8	13	10 5/8	24	5/8	7/8	22 1/2	3/4
16 1/2 X 12	31	15	12	27	5/8	7/8	25 1/2	3/4
20 X 8	24	13	10 5/8	27	5/8	7/8	25 1/2	3/4
20 X 10	30	15	12	27	5/8	7/8	25 1/2	3/4
20 X 12	31	15	12	27	5/8	7/8	25 1/2	3/4

DIMENSIONES EN PULGADAS

# ENSAMBLE DE CABEZAL DE DESCARGA LUBRICADO POR AGUA

## DESCRIPCIÓN

### Tipo AB

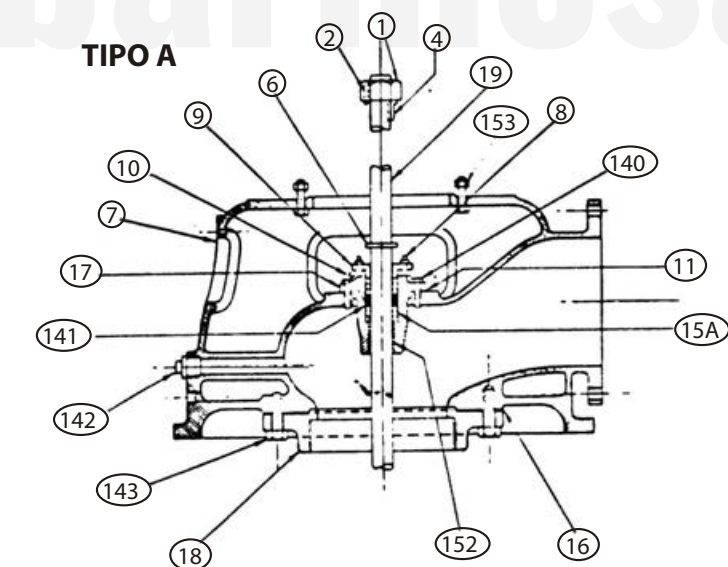
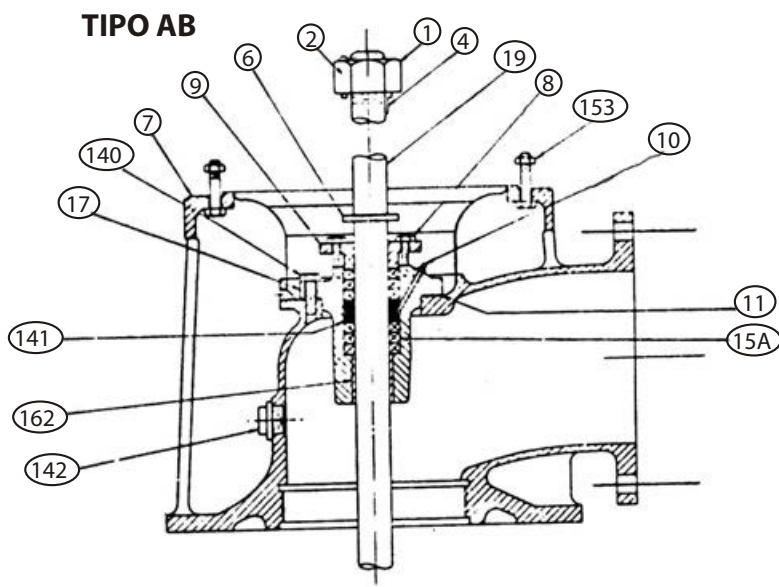
- Únicamente roscada
- Longitud máxima de columna 350 pies

### Tipo A

- Columna roscada
- Diámetro de columna opcional
- Longitud máxima de columna (consultar tabla)

### GENERAL

- Descarga sobre superficie
- Material de fundición
- Presión máxima de descarga (12.32 kg/cm<sup>2</sup>)
- Construcción del estopero
- Motor vertical flecha hueca - 1 flecha superior (de ajuste)
- Motor vertical flecha sólida - requiere acoplamiento rígido con espaciador



## LISTA DE PARTES

Parte #	DESCRIPCIÓN	MATERIAL
1	Tuerca de ajuste	Acero
2	Torns. de fijación para tuerca de ajuste	Acero
4	Cuña	Acero
6	Anillo deflector	Hule
7	Cabezal	Hierro gris
8	Birlo de fijación	Acero galvanizado
9	Prensa estopa	Bronce
10	Grasera para estopero	Acero galvanizado
11	Junta para estopero	Asbesto-Comprimido
15A	Empaque grafitado	- o -
16	Junta brida de columna	Asbesto-Comprimido
17	Estopero	Hierro Gris
18	Brida de columna	Hierro Gris (*)
19	Flecha superior	Acero S.A.E. 1045
140	Tornillos para estopero	Acero
141	Collarín	Bronce
142	Tapón macho	H. gris galvanizado
143	Tornillos para brida de columna	Acero
152	Buje de estopero	Bronce
153	Tornillos para fijar el elemento motriz	Acero

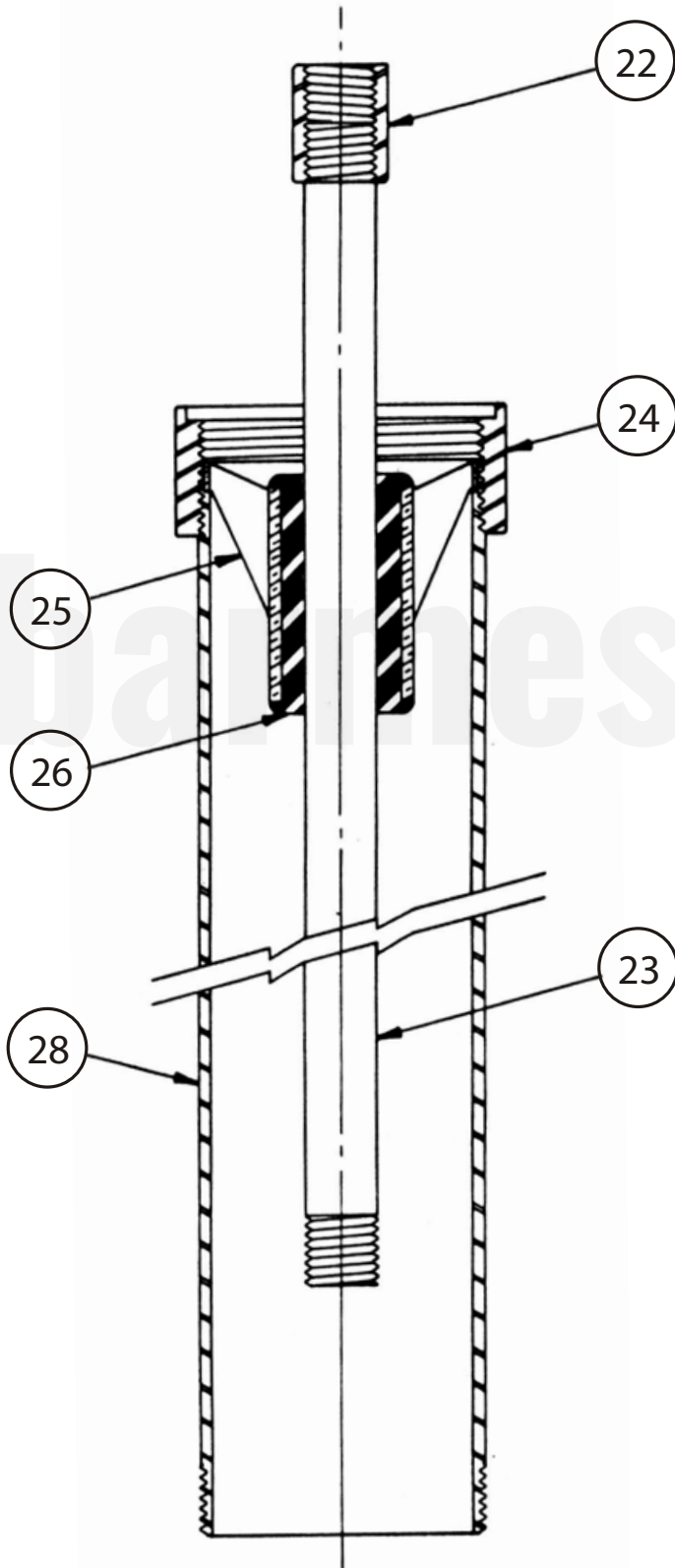
(\*) Alta resistencia, fabricada en Acero.

## LIMITACIONES EN LA SELECCIÓN DE LA LONGITUD DE COLUMNA PARA LA BRIDA DEL CABEZAL TIPO A

CABEZAL DE DESCARGA	BRIDA DE COLUMNA	DIÁMETRO DE COLUMNA Y LONGITUD MÁXIMA				
		0.1016 4"	0.1524 6"	0.2032 8"	0.254 10"	0.3048 12"
10 x 4, 12 x 6, 16 1/2 x 6	ESTÁNDAR	137.16 450'	121.92 400'	106.68 350'		
	ALTA RESISTENCIA	243.83 800'	228.59 750'	213.35 700'		
16 1/2 x 8, 20 x 8	ESTÁNDAR		213.35 700'	243.83 800'	213.35'	
16 1/2 x 10, 20 x 10	ESTÁNDAR			137.16 450'	121.92 400'	213.35'
	ALTA RESISTENCIA			228.59 750'	213.35 700'	213.35 700'

metros - pies

## ENSAMBLE DE COLUMNA ROSCADA LUBRICADA POR AGUA

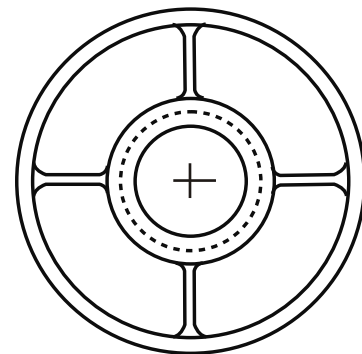


### DESCRIPCIÓN

- Portachumacera de bronce
- Chumacera de hule
- Flecha S.A.E. 1045
- Metalizada en la zona de trabajo
- Portachumacera reversible
- Doble vida útil en la zona de trabajo
- Tubo de columna estándar

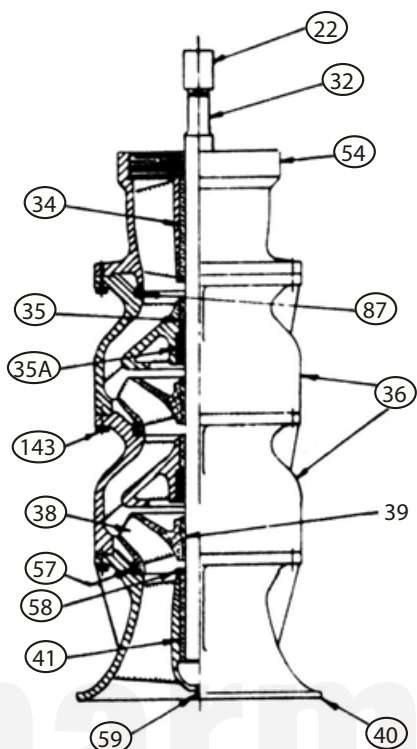
### LISTA DE PARTES

Parte #	DESCRIPCIÓN	MATERIAL
22	Cople de flecha	Acero
23	Flecha de transmisión	Acero S.A.E. 1045
24	Cople de columna	Acero
25	Porta chumacera	Bronce
26	Chumacera	Hule
28	Tubo de columna	Acero



PARTE 25

## ENSAMBLE DE CUERPO DE TAZONES LUBRICADOS POR AGUA



### DESCRIPCIÓN

- Impulsor tipo cerrado - tipo semiabierto \*
- Anillo de desgaste
- Cono de fijación
- Balanceado estáticamente

### TAZÓN INTERMEDIO

- Hierro gris con porcelanizado (recubrimiento vítreo)
- 4BS", 6"EC, 7" y 8" son roscados
- 10", hasta 18" y 6" AC son bridados
- Doble buje - hule y bronce
- Excepto 6" y 18" solo bronce

### TAZÓN DE DESCARGA

- Álabes múltiples para un flujo uniforme
- Salida roscada para tubos de columna
- Bujes de bronce

### CAMPANA DE SUCCIÓN \*\*

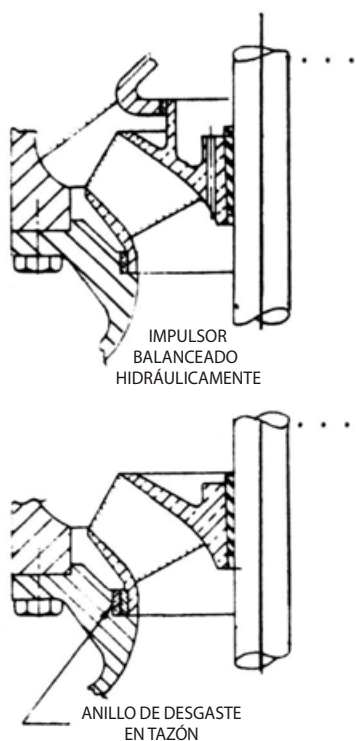
- Bujes de bronce con collar arenoso
- Lubricado con grasa

### ANILLO DE FLUJO \*\*

- Para un flujo uniforme

### FLECHA

- Sólida de acero inoxidable A.I.S.I. 416
- Con cople de acero



### LISTA DE PARTES

Parte #	DESCRIPCIÓN	MATERIAL
22	Cople para flecha de bomba	Acero
32	Flecha de bomba	Acero A.I.S.I. 416
34	Buje de tazón de descarga	Bronce
35	Buje de tazón intermedio	Bronce
35A	Buje de tazón intermedio	Hule
36	Tazón intermedio	Hierro gris-vit
38	Impulsor	Bronce
39	Cono de fijación	Acero
40	Campana de succión **	Hierro gris
41	Buje de campana de succión	Bronce
54	Tazón de descarga	Hierro gris
57	Anillo de desgaste del impulsor	Bronce-aluminio
58	Collar arenoso	Bronce
59	Tapón macho	H. gris galvanizado

\* No indicado en la figura

\*\* Tazón de succión, no indicado

\*\*\* Opcional