

BOMBA AUTOCEBANTE ELÉCTRICA

Modelo: BSP20CCE
10 HP / 3450 RPM
Succión y descarga: 3"
Paso de esfera: 3/4"



SUCCIÓN/DESCARGA

3" (7.62 cm) NPT

TEMPERATURA MÁXIMA DEL LÍQUIDO

71 °C (160 °F)

ACOPLAMIENTO INTERMEDIO

Hierro gris ASTM A-48, clase 30

VOLUTA

Hierro gris ASTM A-48, clase 30

CUERPO

Hierro gris ASTM A-48, clase 30

BASE

Acero

IMPULSOR

Diseño: tipo abierto, balanceado dinámicamente.

Material: hierro gris ASTM A-48, clase 30.

FLECHA

Acero rolado 1035

TORNILLERÍA

Acero y acero inoxidable

EMPAQUES

Buna-N

PINTURA

Esmalte brillante base agua

SELLO

Diseño: tipo mecánico, lubricado por agua.

Material: cerámica parte estacionaria, anillo de carbón y sello de exclusión parte rotatoria, elastómero de Buna-N, resorte de acero inoxidable.

VÁLVULA DE RETENCIÓN

Válvula: neopreno

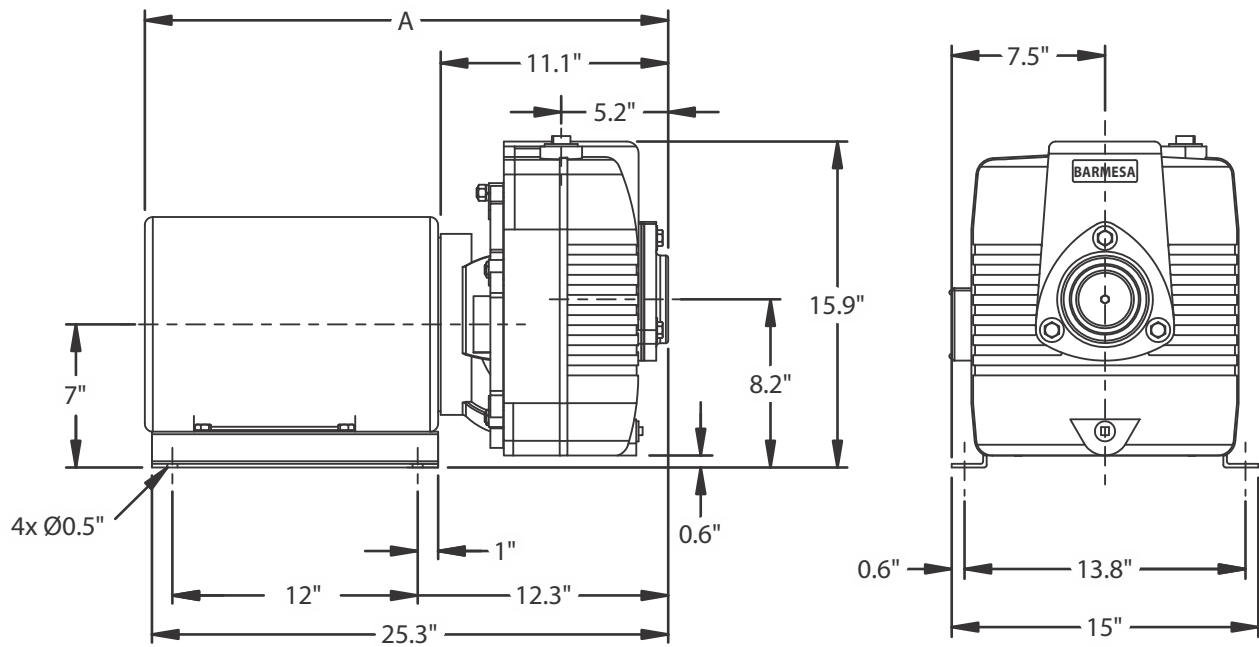
Contrapeso: acero

MOTOR

Motores eléctricos NEMA de alta calidad, totalmente cerrados con ventilación externa o abiertos a prueba de goteo, diseñados y desarrollados conforme a los estándares para aplicaciones de bombeo industrial y comercial.

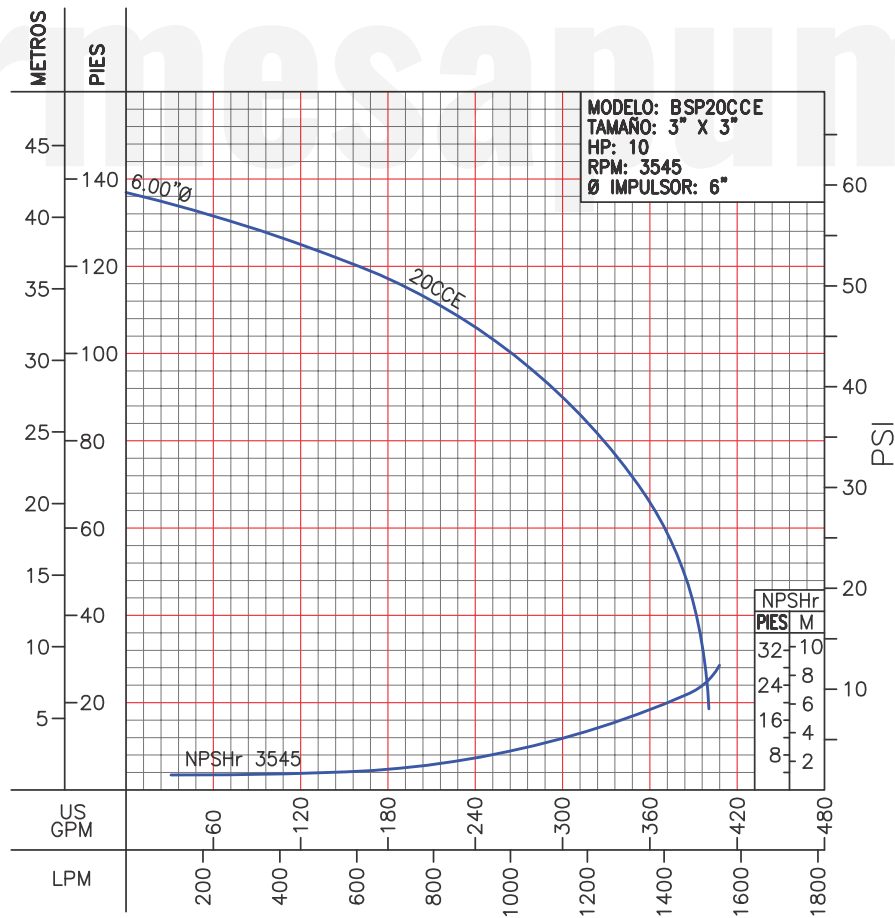
OPCIONAL

Impulsor y voluta de bronce



MODELO	HP	Ph	V	ARM.	RPM (nominal)	MÁX. AMPERIOS	A (cm)	PESO APROX. (kg)
BSP20CCE3	10	3	230/460	APG	3450	25.2-24/12	24.8	133
BSP20CCE3-T	10	3	230/460	TCVE	3450	25-23/11.5	26.4	137
BSP20CCE3-TBF	10	3	230/460	TCVE	3450	25-23/11.5	26.4	137

* La longitud total de la unidad y el amperaje están sujetos a la fabricación del motor.



¡IMPORTANTE!

1. No utilice la bomba para bombear líquidos explosivos ni corrosivos.
2. Esta bomba no está aprobada para ser utilizada en piscinas, instalaciones recreativas, o cualquier aplicación donde el contacto humano con la bomba sea común.
3. Prueba realizada con agua, gravedad específica 1.0 @ 20 °C (68 °F); otros líquidos pueden variar el rendimiento.