

BOMBA SUMERGIBLE EFLUENTE

Modelo: BPSTEP

Descarga: 2"

Paso de esfera: 3/4"

0.5 y 1 HP / 3450 RPM



DESCARGA

2" (5.08 cm) NPT vertical.

TEMPERATURA MÁXIMA DEL LÍQUIDO

41 °C (104 °F).

VOLUTA

Hierro gris ASTM A-48, clase 30.

CUBIERTA DEL MOTOR

Hierro gris ASTM A-48, clase 30.

PLACA DE SELLO

Hierro gris ASTM A-48, clase 30.

IMPULSOR

Diseño: 1 álabe, del tipo cerrado.

Material: polipropileno con acero inoxidable.

FLECHA

Acero inoxidable 416.

TORNILLERÍA

Acero inoxidable.

EMPAQUES

Forma "□" de Buna-N.

PINTURA

Esmalte base agua, secado al aire.

TORNILLERÍA

Acero inoxidable 300.

SELLO

Diseño: tipo mecánico, lubricado en aceite.

Material: carburo de silicio en parte estacionaria, anillo de carbón y sello de exclusión en parte rotatoria. Elastómero de Buna-N y resorte de acero inoxidable.

CABLE

Cuenta con 6 metros de cable para uso rudo de neopreno. El cable es sellado con compuesto epóxico.

BALEROS

Superior: chumacera, lubricada en aceite para carga radial.

Inferior: de bolas, lubricado en aceite para carga radial y axial.

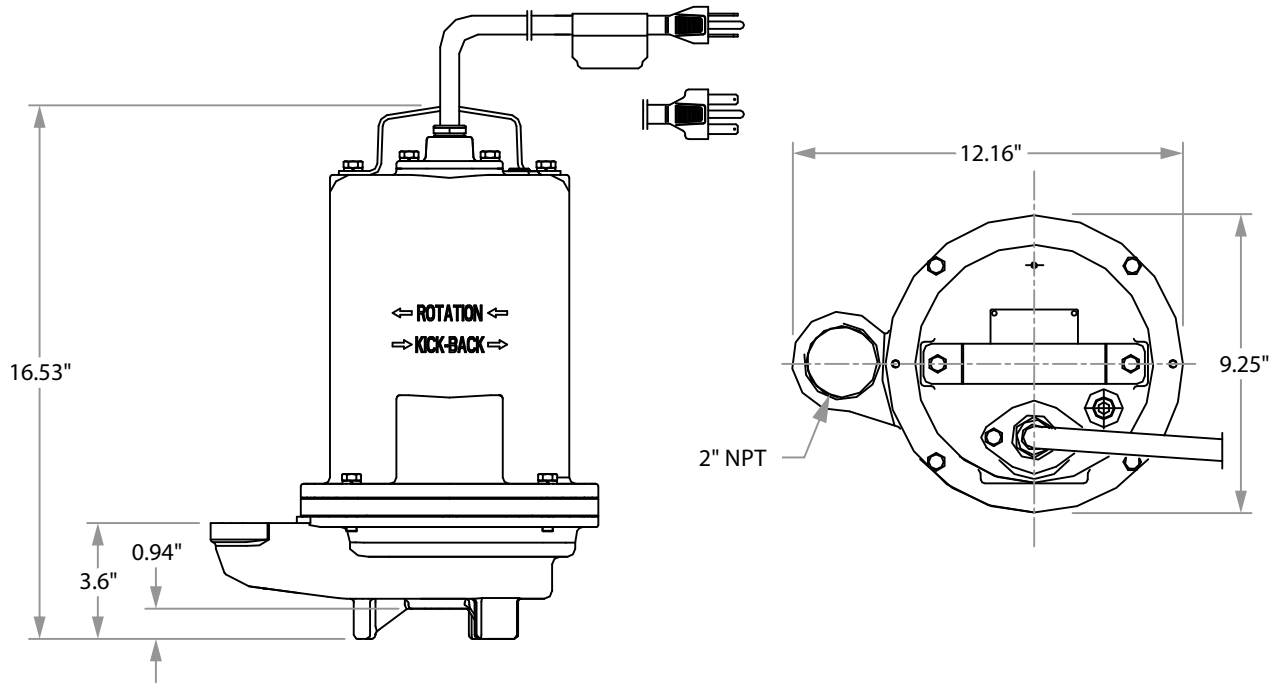
MOTOR

NEMA L, monofásico, arranque por capacitor con protección térmica en el devanado, 115/230volts, 60 Hz, aislamiento clase B, requiere de protección externa por sobrecarga.

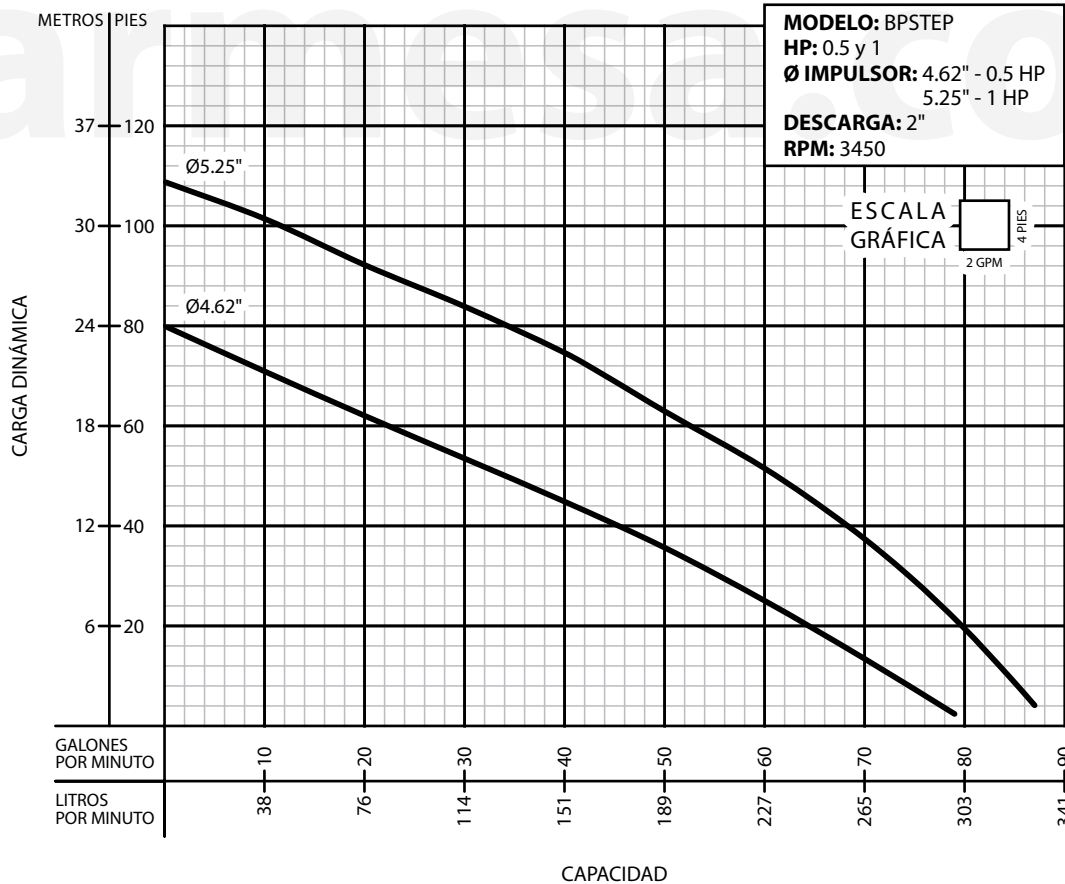
Operan en baño de aceite para su lubricación y enfriamiento.

EQUIPO OPCIONAL

Cable adicional y material de sellado.



MODELO	HP	VOLTS	FASES	RPM (Nominal)	MÁX AMPS	AMPS ROTOR BLOQUEADO	CÓDIGO NEMA	TAMAÑO CABLE	TIPO CABLE	PESO (kg)
BPSTEP512	0.5	115	1	3450	13.1	26.2	G	14/3	SOW	36
BPSTEP512A	0.5	115	1	3450	13.1	26.2	G	14/3	SOW	36
BPSTEP522	0.5	230	1	3450	5.6	13.2	E	14/3	SOW	36
BPSTEP1022	1	230	1	3450	9.1	23.5	f	14/3	SOW	36



¡IMPORTANTE!

1. No utilice la bomba para bombear líquidos explosivos ni corrosivos.
2. Esta bomba no está aprobada para ser utilizada en piscinas, instalaciones recreativas, o cualquier aplicación donde el contacto humano con la bomba sea común.
3. La bomba puede operar en seco por un largo período sin que se dañe el motor y/o sello.
4. Prueba realizada con agua, gravedad específica 1.0 @ 20 °C (68 °F); otros líquidos pueden variar el rendimiento.

Barnes de México, S.A. de C.V.
 D. Ladrón de Guevara 302 ote.
 C.P. 64500 Monterrey N.L. México
 Tel. 81.8863.3737 / 81.8351.3737
 Fax. 81.8331.1777 / 81.8351.9609
 ventas@barnes.com.mx
www.barnes.com