

ELECTROBOMBA CENTRÍFUGA ALTA PRESIÓN

Serie: **IA6BJM**

30, 40, 50, 60, 75 HP / 1750 RPM

Succión: 8" bridada

Descarga: 6" bridada

Ø impulsor: 13½"



APLICACIONES

- ▶ Sistemas de presión
- ▶ Transferencia de agua
- ▶ Sistemas de enfriamiento
- ▶ Alto caudal / mediana presión

VOLUTA

Hierro gris ASTM A-48 clase 30.

TEMPERATURA DEL LÍQUIDO

71 °C (160 °F) máx.

ACOPLAMIENTO

Hierro gris ASTM A-48 clase 30.

IMPULSOR

Diseño: cerrado, balanceado dinámicamente.

Material: hierro gris ASTM A-48 clase 30.

SELLO

Diseño: mecánico, autolubricado.

Material: cerámica en parte estacionaria, anillo de carbón y sello de exclusión en parte rotatoria. Elastómero de Buna-N y resorte de acero inoxidable.

MANGUITO

Acero inoxidable.

EMPAQUES

Forma "O" de Buna-N.

MOTOR

- ▶ **Eficiencia:** NEMA Premium
- ▶ **Configuración eléctrica:** monofásica y trifásica
- ▶ **Frecuencia de operación:** 60 Hz
- ▶ **Construcción:** Totalmente cerrado con ventilación externa (TCCVE).
- ▶ **Aplicaciones:** industriales y comerciales
- ▶ **Características clave:** alto desempeño, eficiencia energética y confiabilidad operativa.

TORNILLERÍA

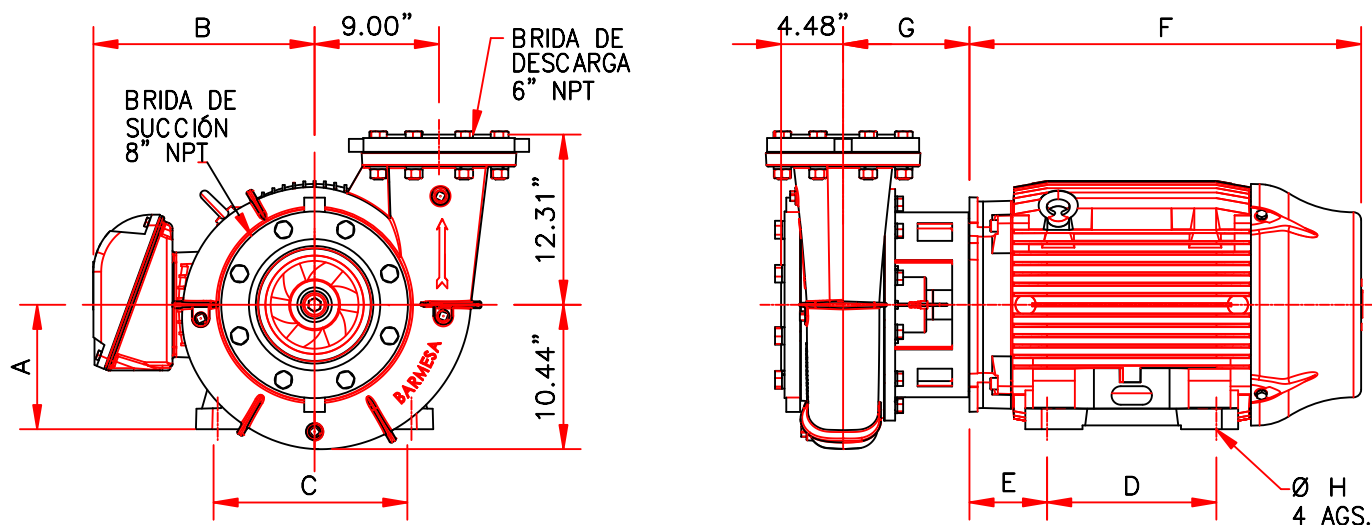
Acero al carbón.

PINTURA

Esmalte base agua.

ACCESORIOS

Incluye bridas roscadas NPT de 6" y 8"



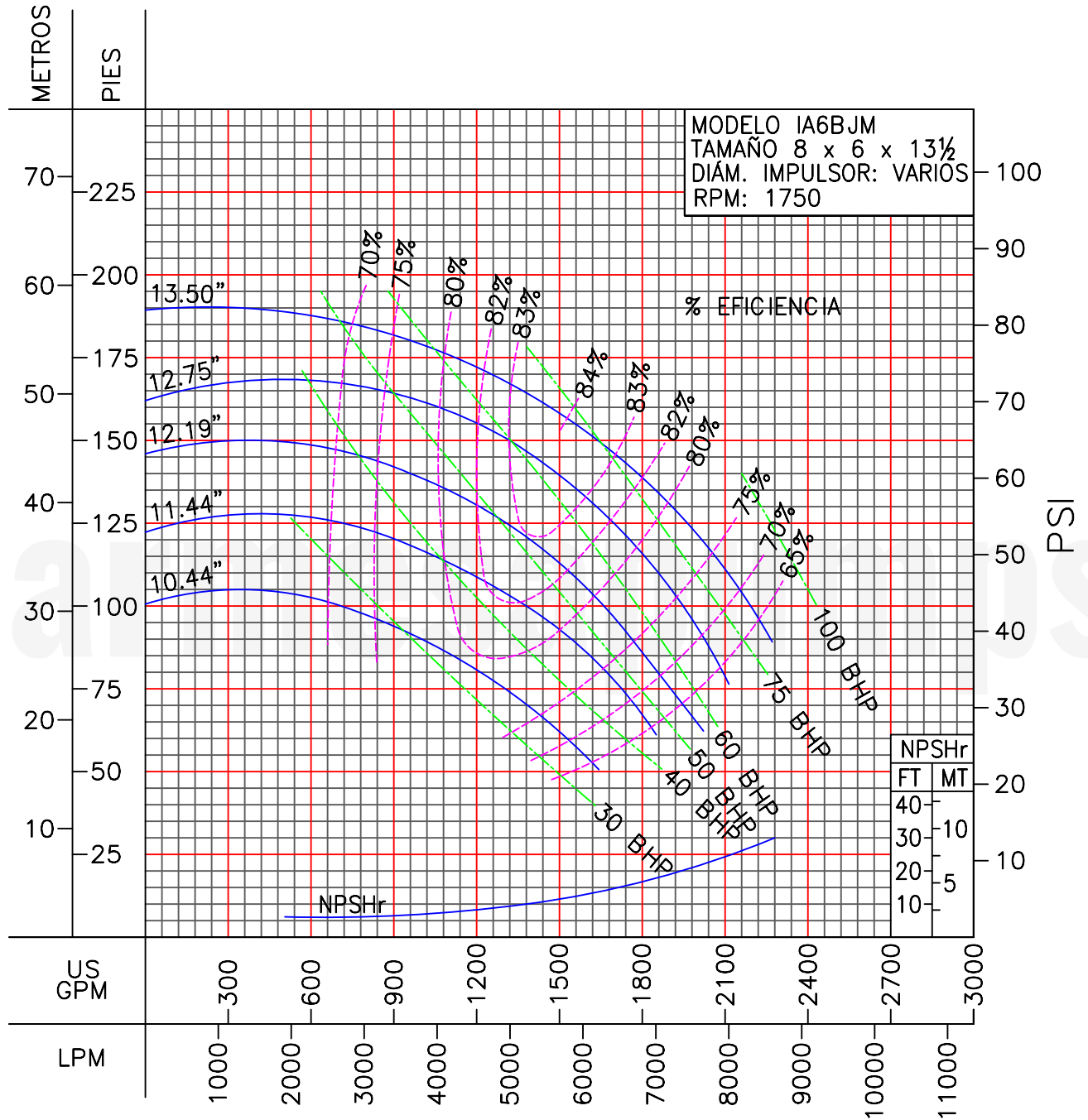
MODELO	CÓDIGO	HP	RPM	ARMAZÓN	A	B	C	D	E	F	G	H
IA6BJM-30-4	60210207	30	1760	284/6JM	7.00"	10.91"	11.00"	11.00"	4.50"	23.05"		0.53"
IA6BJM-40-4	60210208	40	1765	324/6JM	8.00"	12.57"	12.50"	12.00"	5.00"	25.53"	5.95"	0.66"
IA6BJM-50-4	60210209	50	1765	324/6JM								
IA6BJM-60-4	60210210	60	1765	364/5TCZ*	9.00"	16.02"	14.00"	12.25"	5.63"	27.53"	9.14"	
IA6BJM-75-4	60210211	75	1765	364/5TCZ*								

* CON EXTENSIÓN DE FLECHA JP

barmesapumps

¡IMPORTANTE!

1. No utilice la bomba para bombear líquidos explosivos ni corrosivos.
2. Esta bomba no está aprobada para ser utilizada en piscinas, instalaciones recreativas, o cualquier aplicación donde el contacto humano con la bomba sea común.
3. No opere la bomba en seco por tiempo prolongado; puede dañar el motor o el sello.



LÍQUIDO: AGUA
GRAVEDAD ESPECÍFICA: 1.00

TEMPERATURA: 70 °F (21 °C)

¡IMPORTANTE!

1. Prueba realizada con agua, gravedad específica 1.0 @ 20 °C (68 °F); otros líquidos pueden variar el rendimiento.