

# ELECTROBOMBA CENTRÍFUGA DE ALTA PRESIÓN

Serie: **IA 1½XH**

3, 5 HP @ 1750 RPM

20, 25 HP @ 3500 RPM

Succión: 2" NPT horizontal

Descarga: 1½" NPT vertical

Ø impulsor: 9"



\* Imagen representativa

## APLICACIONES

- ▶ Sistemas de presión
- ▶ Transferencia de agua
- ▶ Sistemas de enfriamiento
- ▶ Alto caudal / mediana presión

## VOLUTA

Hierro gris ASTM A-48 clase 30.

## TEMPERATURA DEL LÍQUIDO

71 °C (160 °F) máx.

## ACOPLAMIENTO

Hierro gris ASTM A-48 clase 30.

## IMPULSOR

**Diseño:** cerrado, balanceado dinámicamente.

**Material:** hierro gris ASTM A-48 clase 30.

## SELLO

**Diseño:** mecánico, autolubricado.

**Material:** cerámica en parte estacionaria, anillo de carbón y sello de exclusión en parte rotatoria. Elastómero de Buna-N y resorte de acero inoxidable.

## MANGUITO

Acero inoxidable.

## EMPAQUES

Forma "O" de Buna-N.

## MOTOR

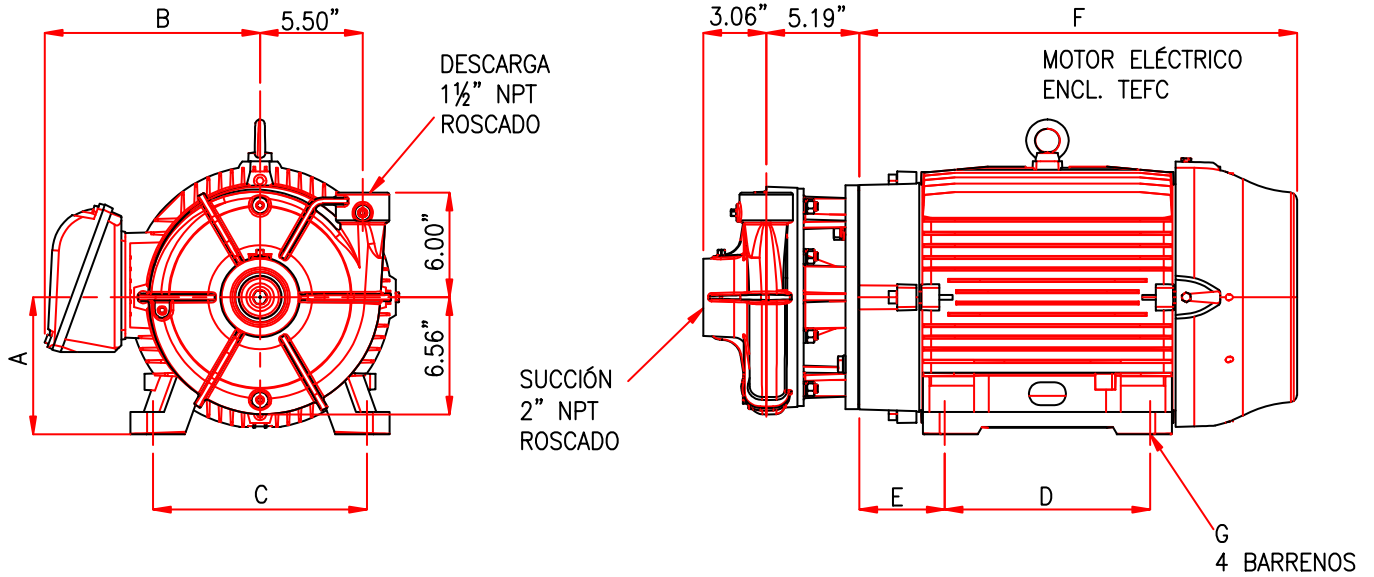
- ▶ **Eficiencia:** NEMA Premium
- ▶ **Configuración eléctrica:** monofásica y trifásica
- ▶ **Frecuencia de operación:** 60 Hz
- ▶ **Construcción:** Totalmente cerrado con ventilación externa (TCCVE).
- ▶ **Aplicaciones:** industriales y comerciales
- ▶ **Características clave:** alto desempeño, eficiencia energética y confiabilidad operativa.

## TORNILLERÍA

Acero al carbón.

## PINTURA

Esmalte base agua.



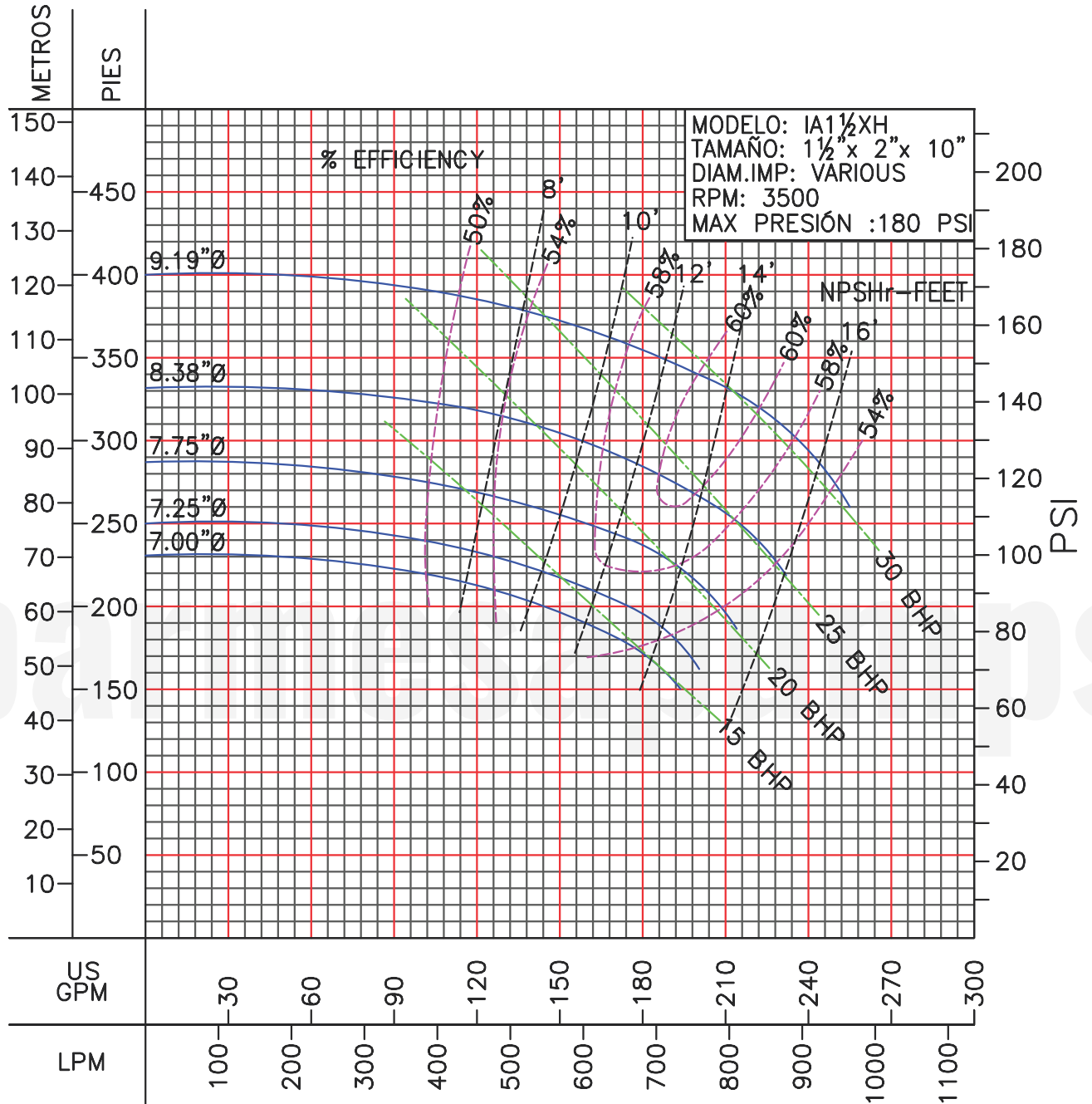
MODELO	CODIGO	HP	RPM	FASE	FRAME	A	B	C	D	E	F	G	VOLTAJE	AMPS
*IA1½HX-3-4	60210061	3	1750	3	182/4TCZ	4.50	7.56	7.50	5.50	2.75	13.12	0.41	230/460	7.82/3.91
*IA1½HX-5-4	60210067	5	1750	3	182/4TCZ	4.50	7.56	7.50	5.50	2.75	13.12	0.41	230/460	13.0/6.49
*IA1½HX-15-2	60210062	15	3500	3	213/5JM	5.25	8.60	8.50	7.00	3.25	15.88	0.41	230/460	36.0/72.0
IA1½HX-20-2	60210063	20	3500	3	254/6JM	6.25	10.48	10.00	10.00	4.00	20.73	0.53	230/460	46.4/93.0
IA1½HX-25-2	60210064	25	3500	3	284/6JM	7.00	11.07	11.00	11.00	4.50	23.05	0.53	230/460	63.0/126.0

DIMENSIONES EN PULGADAS  
 \*MOTOR CON EXTENSION DE FLECHA 254/6JM

# barmesapumps

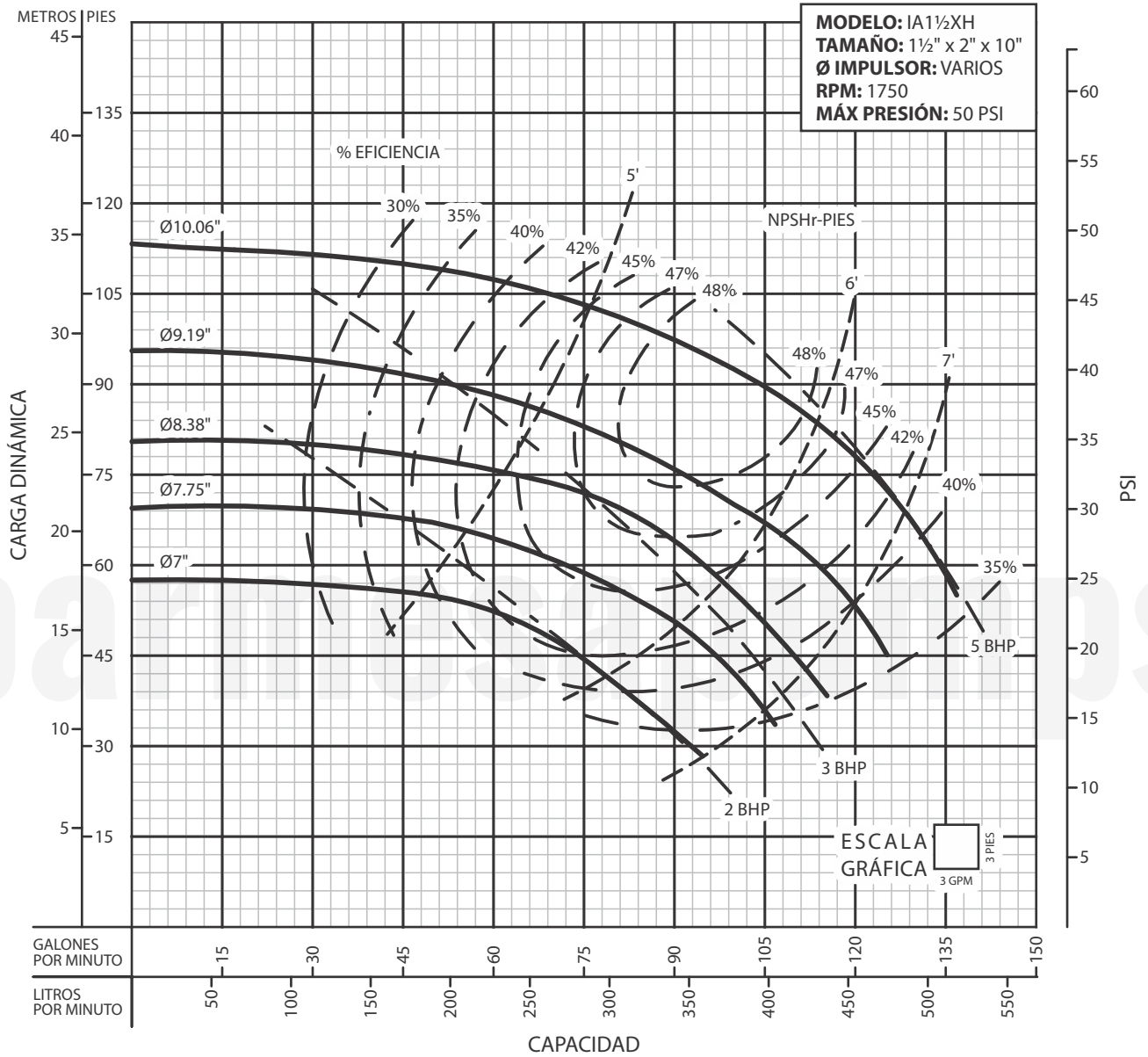
**¡IMPORTANTE!**

1. No utilice la bomba para bombear líquidos explosivos ni corrosivos.
2. Esta bomba no está aprobada para ser utilizada en piscinas, instalaciones recreativas, o cualquier aplicación donde el contacto humano con la bomba sea común.
3. No opere la bomba en seco por tiempo prolongado; puede dañar el motor o el sello.



**¡IMPORTANTE!**

1. Prueba realizada con agua, gravedad específica 1.0 @ 20 °C (68 °F); otros líquidos pueden variar el rendimiento.



**¡IMPORTANTE!**

1. Prueba realizada con agua, gravedad específica 1.0 @ 20 °C (68 °F); otros líquidos pueden variar el rendimiento.