

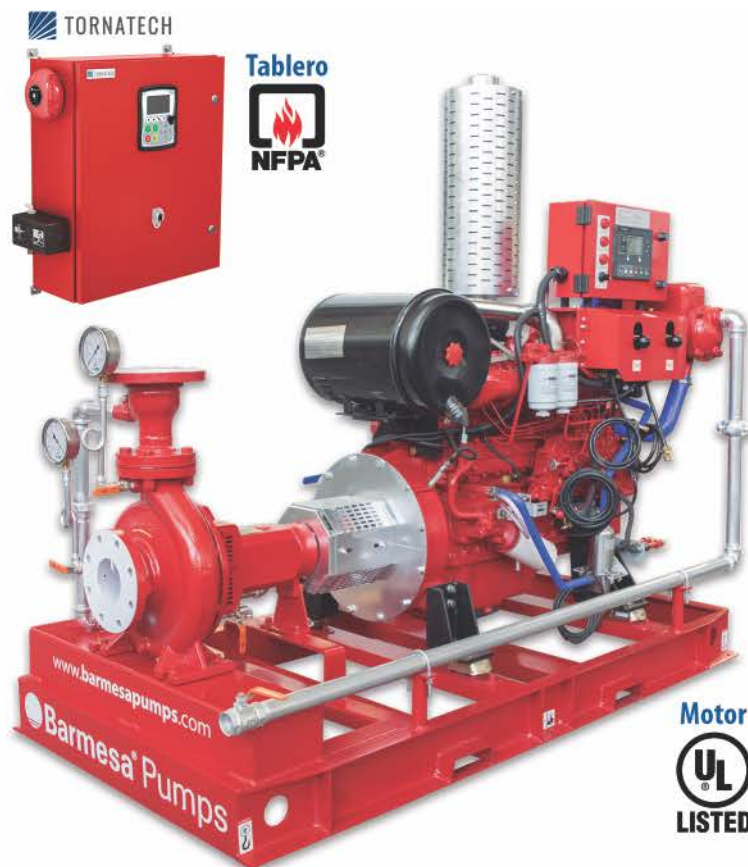
# EQUIPO CONTRA INCENDIO ECI C/MOTOR A DIÉSEL UL

Modelo:

**EH65-40-200/HE380-24**

Punto de operación:

100 GPM @ 100 PSI



## CARACTERÍSTICAS GENERALES:

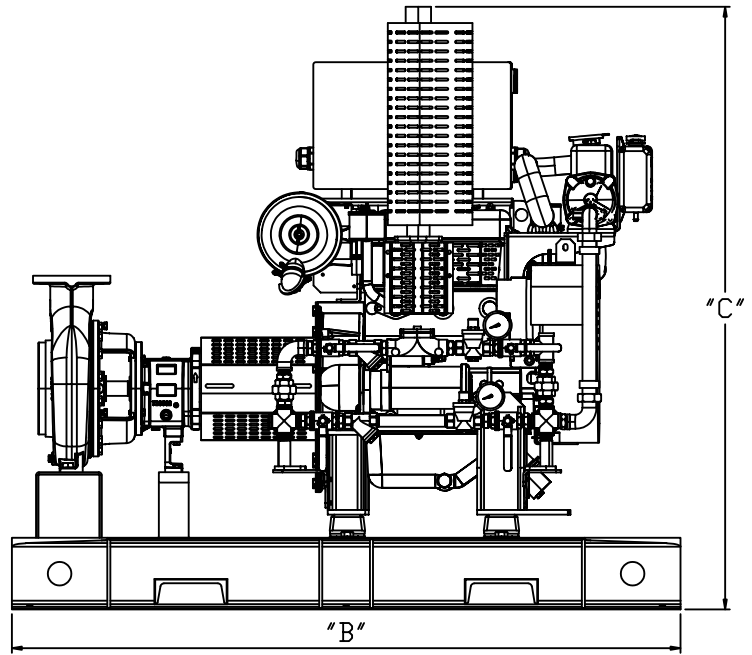
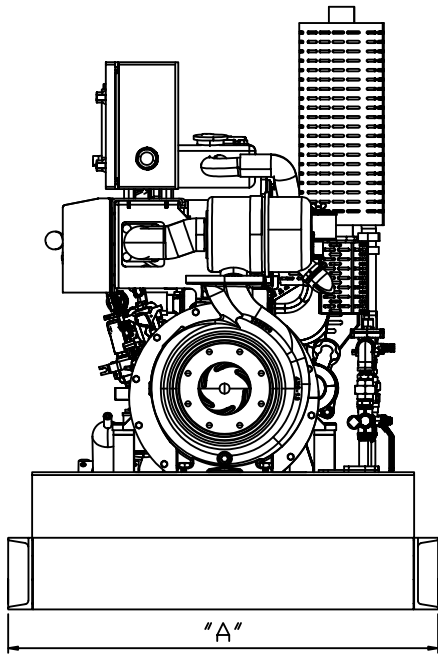
- ▶ **Bomba** centrífuga horizontal tipo ANSI para servicio contraincendios, acoplada al motor diésel mediante cople REXNORD. De alta eficiencia y **cumplimiento hidráulico con los tres puntos que exige la norma NFPA 20**. La bomba está equipada con estopero, cumpliendo con la norma NFPA 20.
- ▶ **Motor diésel de alto desempeño con certificación UL**, enfriado por agua mediante intercambiador de calor. Incluye sensores de RPM, presión de aceite y alta temperatura, así como todo el sistema de válvulas y conexiones necesarias.
- ▶ **Tablero de instrumentos** compatible con cualquier tablero contraincendios listado UL/FM para bomba diésel de 2 baterías de 12 VDC.
- ▶ **Tablero de control marca TORNATECH** serie GFD para operar el motor diésel de 2 baterías / 12 VDC, cumpliendo con los requerimientos de NFPA-20.
- ▶ **Pre calentador de refrigerante** de 1000 watts / 220 VCA con termostato, tipo bote para operación a 60 °C, acabado en acero inoxidable.
- ▶ **Tanque de combustible** horizontal de 100 litros, fabricado en lámina ASTM-1012, con conexiones y mangueras para succión y retorno.

### ESPECIFICACIONES DE LA BOMBA

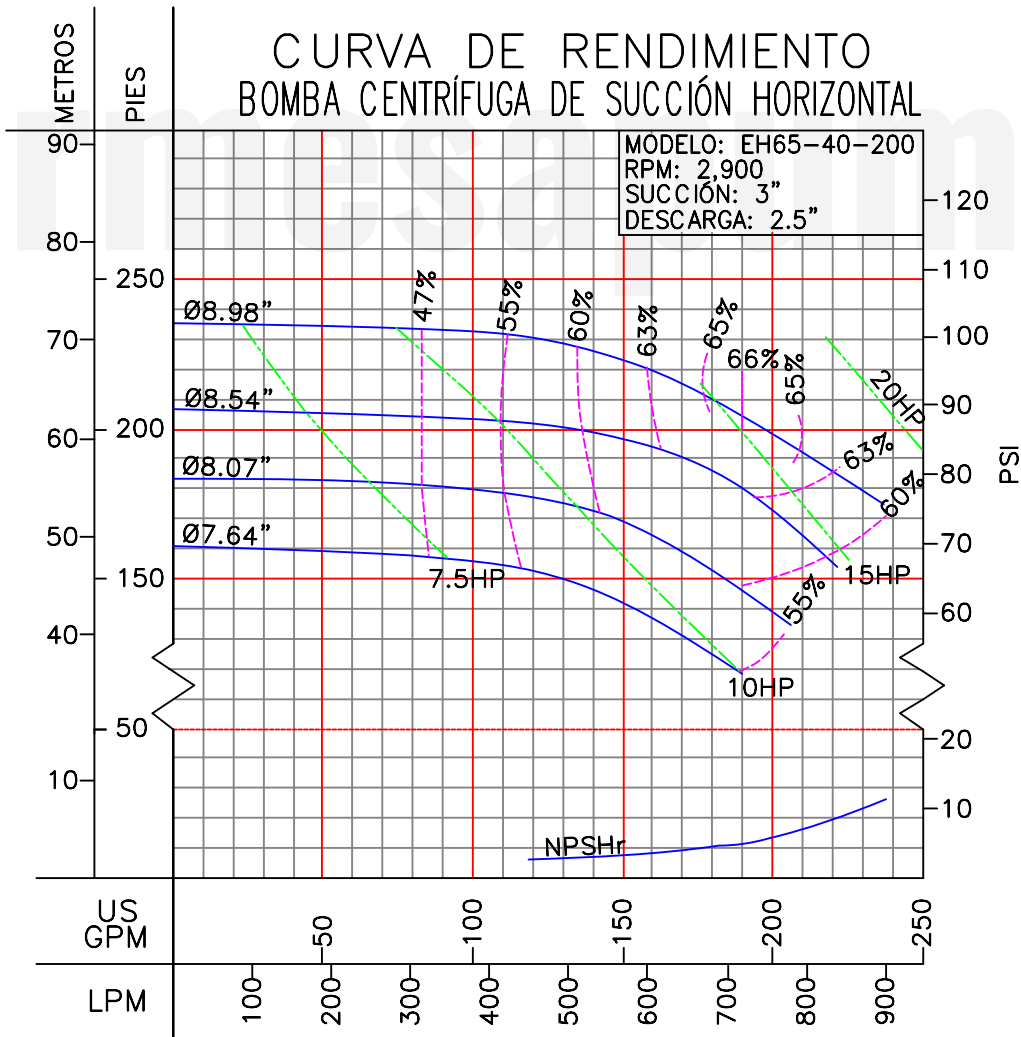
<b>Modelo</b>	EH65-40-200
<b>Tamaño</b>	Ø3" x 2-1/2" brida ANSI #150
<b>Tipo</b>	Centrífuga horizontal
<b>Materiales</b>	Hierro gris ASTM-48
<b>Etapas</b>	1
<b>Impulsor</b>	Bronce
<b>Flecha</b>	Acero inoxidable 316
<b>Tipo de sello</b>	Estopero
<b>Temperatura</b>	De -15 °C hasta 80 °C

### ESPECIFICACIONES DEL MOTOR

<b>Modelo</b>	HE380-24
<b>Tipo de aspiración</b>	Natural
<b>Número de cilindros</b>	3
<b>Ø x carrera pistón (mm)</b>	80 x 90
<b>Radio de compresión</b>	18 a 1
<b>Desplazamiento total (L)</b>	1.357
<b>Potencia neta (kW/HP)</b>	17.9 / 24 HP
<b>Máx. RPM</b>	2900
<b>Torque (N.m)</b>	>63
<b>Consumo diésel (g/kW.h)</b>	>242
<b>Sentido giro de flecha</b>	Anti-horario
<b>Tipo de arranque</b>	Eléctrico 12 VDC
<b>Sistema de combustión</b>	Inyección directa
<b>Sistema de enfriamiento</b>	Agua c/ intercambiador
<b>Aceite requerido</b>	15W40
<b>Cantidad de aceite (L)</b>	4.5
<b>Peso neto (kg)</b>	262



MODELO DEL EQUIPO	DIMENSIONES (cm)			
	A	B	C	PESO (kg)
EH65-40-200/HE380-24	92	143	129	470



LÍQUIDO: AGUA  
GRAVEDAD ESPECÍFICA: 1.00

TEMPERATURA: 21 °C