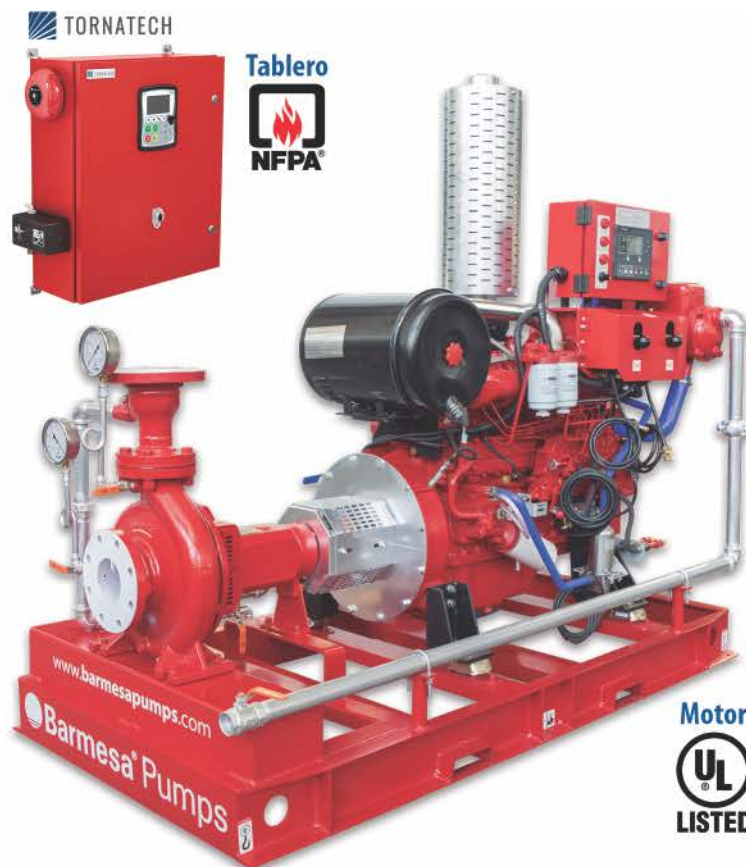


EQUIPO CONTRA INCENDIO ECI C/MOTOR A DIÉSEL UL

Modelo:
EH100-65-250/THE4105-98
Punto de operación:
500 GPM @ 130 PSI



CARACTERÍSTICAS GENERALES:

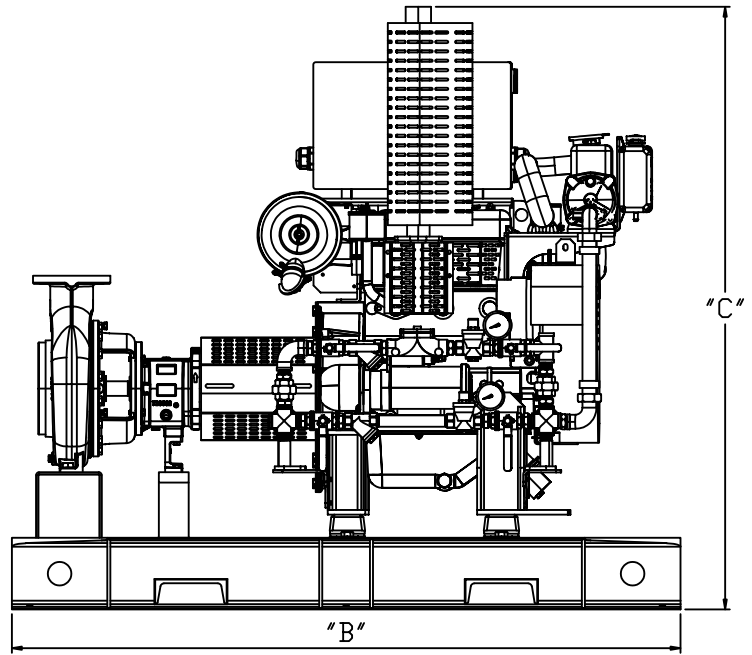
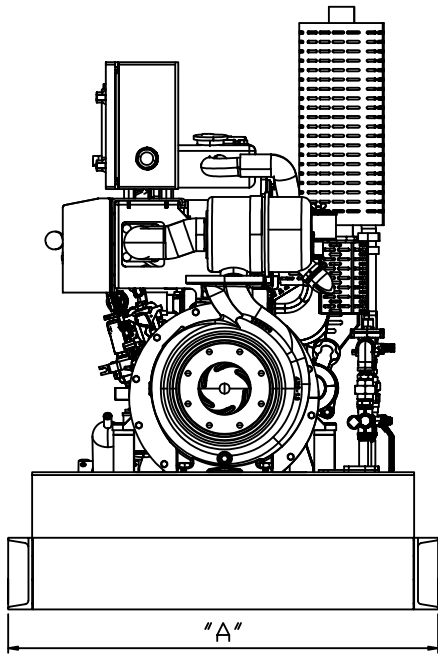
- ▶ **Bomba** centrífuga horizontal tipo ANSI para servicio contraincendios, acoplada al motor diésel mediante cople REXNORD. De alta eficiencia y **cumplimiento hidráulico con los tres puntos que exige la norma NFPA 20**. La bomba está equipada con estopero, cumpliendo con la norma NFPA 20.
- ▶ **Motor diésel de alto desempeño con certificación UL**, enfriado por agua mediante intercambiador de calor. Incluye sensores de RPM, presión de aceite y alta temperatura, así como todo el sistema de válvulas y conexiones necesarias.
- ▶ **Tablero de instrumentos** compatible con cualquier tablero contraincendios listado UL/FM para bomba diésel de 2 baterías de 24 VDC.
- ▶ **Tablero de control marca TORNATECH** serie GFD para operar el motor diésel de 2 baterías / 24 VDC, cumpliendo con los requerimientos de NFPA-20.
- ▶ **Pre calentador de refrigerante** de 1000 watts / 220 VCA con termostato, tipo bote para operación a 60 °C, acabado en acero inoxidable.
- ▶ **Tanque de combustible** horizontal de 500 litros, fabricado en lámina ASTM-1012, con conexiones y mangueras para succión y retorno.

ESPECIFICACIONES DE LA BOMBA

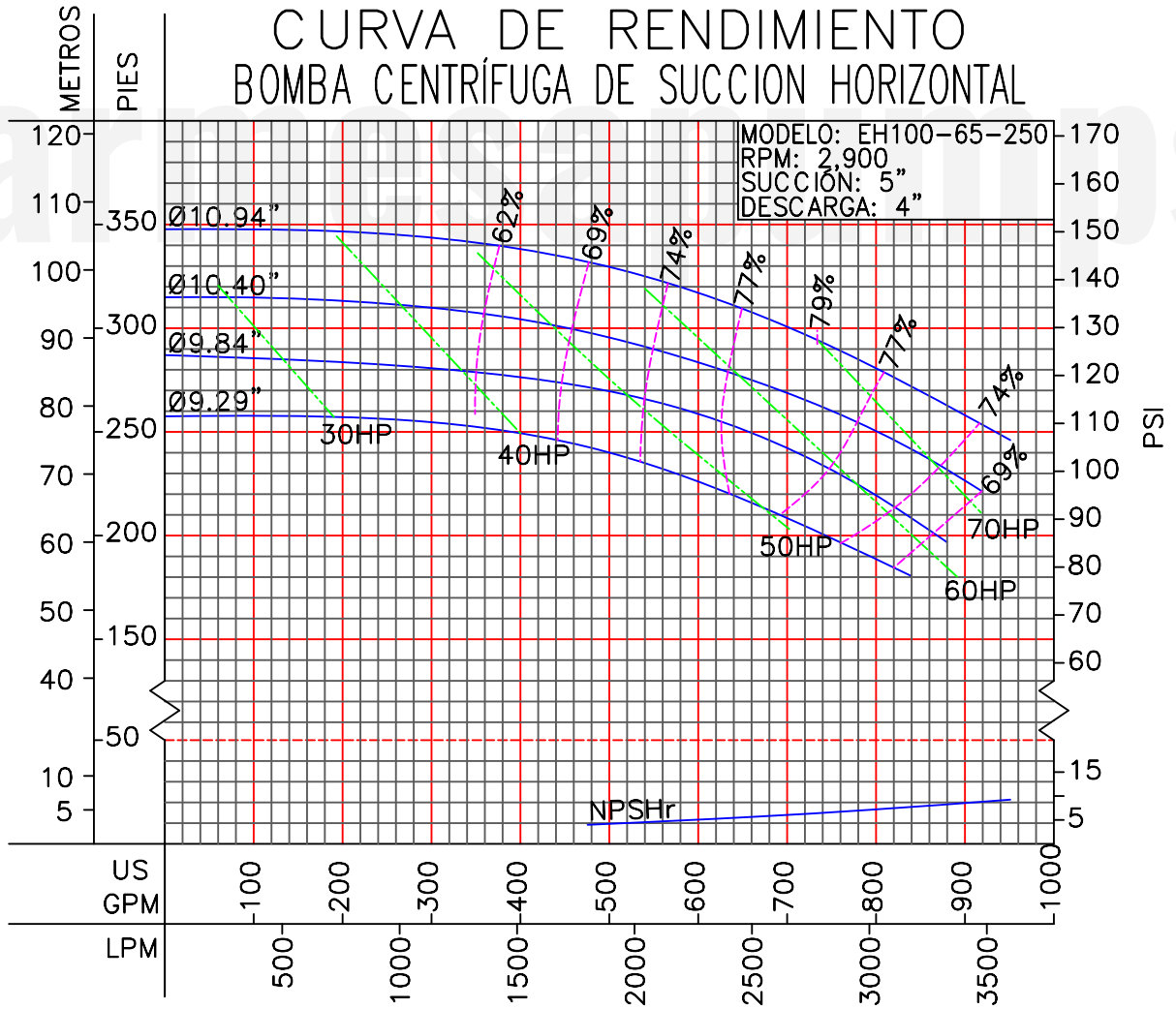
Modelo	EH100-65-250
Tamaño	Ø5" x 4" brida ANSI #150
Tipo	Centrífuga horizontal
Materiales	Hierro gris ASTM-48
Etapas	1
Impulsor	Bronce
Flecha	Acero inoxidable 316
Tipo de sello	Estopero
Temperatura	De -15 °C hasta 80 °C

ESPECIFICACIONES DEL MOTOR

Modelo	THE4105-98
Tipo de aspiración	Turbo cargado
Número de cilindros	4
Ø x carrera pistón (mm)	105 x 118
Radio de compresión	17.5 a 1
Desplazamiento total (L)	4.085
Potencia neta (kW/HP)	73 / 98 HP
Máx. RPM	2900
Torque (N.m)	>323
Consumo diésel (g/kW.h)	>232
Sentido giro de flecha	Anti-horario
Tipo de arranque	Eléctrico 24 VDC
Sistema de combustión	Inyección directa
Sistema de enfriamiento	Agua c/ intercambiador
Aceite requerido	15W40
Cantidad de aceite (L)	11
Peso neto (kg)	510



MODELO DEL EQUIPO	DIMENSIONES (cm)			
	A	B	C	PESO (kg)
EH100-65-250/THE4105-98	102	171	162	735



LÍQUIDO: AGUA
 GRAVEDAD ESPECÍFICA: 1.00

TEMPERATURA: 21 °C