

EQUIPO CONTRA INCENDIO ECI C/MOTOR ELÉCTRICO UL

Modelo:

EA65/26-50-2 @ 3500 RPM

Punto de operación:

250 GPM @ 140 PSI



Motor
NEMA Premium



* Imagen representativa

CARACTERÍSTICAS GENERALES:

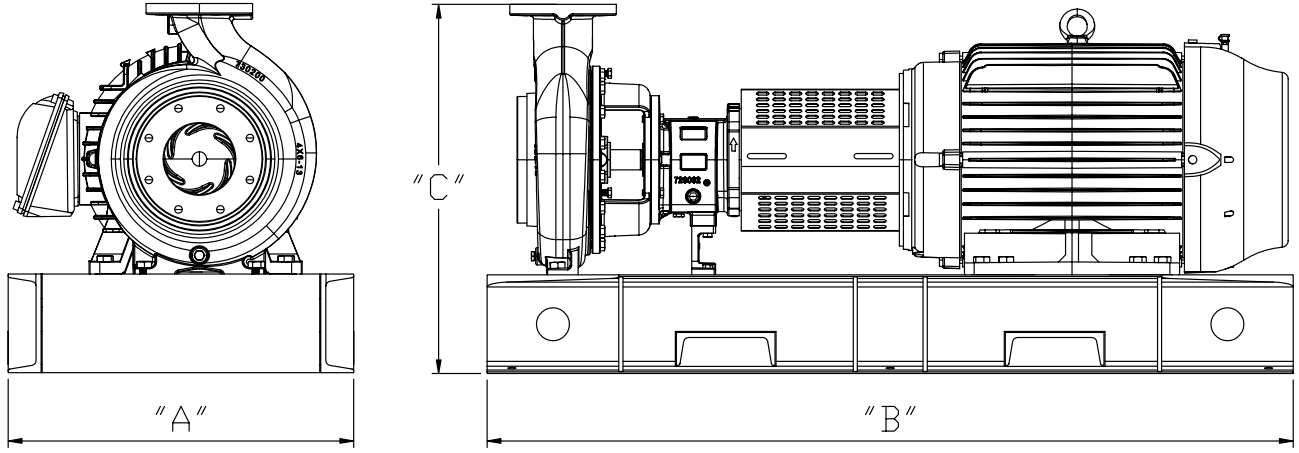
- ▶ **Bomba** centrífuga horizontal tipo ANSI para servicio contraincendios, acoplada al motor eléctrico mediante cople REXNORD. De alta eficiencia y **cumplimiento hidráulico con los tres puntos que exige la norma NFPA 20**. La bomba está equipada con estopero, cumpliendo con la norma NFPA 20.
- ▶ **Motor eléctrico** trifásico NEMA Premium de 50 HP / 3535 RPM, con brida estándar y flecha estándar.
- ▶ **Tablero de control** marca Barmesa con protección IP55, tamaño 700x500x260 mm, de arranque suave con PLC y HMI táctil para visualización y operación, y fácil programación. Cuenta con tres modos de operación: Manual, Fuera y Automático, y con 4 temporizadores ajustables desde la pantalla.
- ▶ **Base de acero** estructural ASTM-A16 para alojar bomba y motor, preparada con entrada de montacargas e izaje para grúa. El equipo también incluye guardacople.

ESPECIFICACIONES DE LA BOMBA

ESPECIFICACIONES DE LA BOMBA	
Modelo	EA65/26-50-2
Tamaño	Ø3" x 2-1/2" brida ANSI #150
Tipo	Centrífuga horizontal
Materiales	Hierro gris ASTM-48
Etapas	1 etapa
Impulsor	Bronce
Flecha	Acero inoxidable 316
Tipo de sello	Estopero
Temperatura	De -15 °C hasta 80 °C

ESPECIFICACIONES DEL MOTOR

ESPECIFICACIONES DEL MOTOR	
Armazón de motor	324TS
Potencia neta (kW/HP)	50 HP / 37.3 kW
Número de polos	2
Fases	3
Frecuencia	60 Hz
Tensión nominal	230/460 V
Corriente nominal	112/56.1 A
Corriente en vacío	28.0/14.0 A
Rotación nominal	3560 RPM
Resbalamiento	0.0111
Torque nominal	73.8 ft.lb
Torque de arranque	2.29
Torque máximo	2.4
Clase de aislamiento	F
Factor de servicio	1.25
Momento de inercia	5.75 sq.ft.lb
Tiempo de rotor bloqueado	36 s (frío), 20 s (caliente)
Elevación de temperatura	80 K
Temperatura ambiente	-20 °C hasta 40 °C
Altitud	1000 m
Grado de protección	IP55
Método de refrigeración	IC411-TEFC
Nivel de ruido	76.0 dB (A)
Método de arranque	Directo
Masa aproximada	265 kg



MODELO DEL EQUIPO	DIMENSIONES (cm)			
	A	B	C	PESO (kg)
EA65/26-50-2	63	133	61	502

