

EQUIPO CONTRA INCENDIO ECI C/MOTOR ELÉCTRICO UL

Modelo:

EA32/26-20-2 @ 3500 RPM

Punto de operación:

100 GPM @ 100 PSI



Motor
**NEMA
Premium**



* Imagen representativa

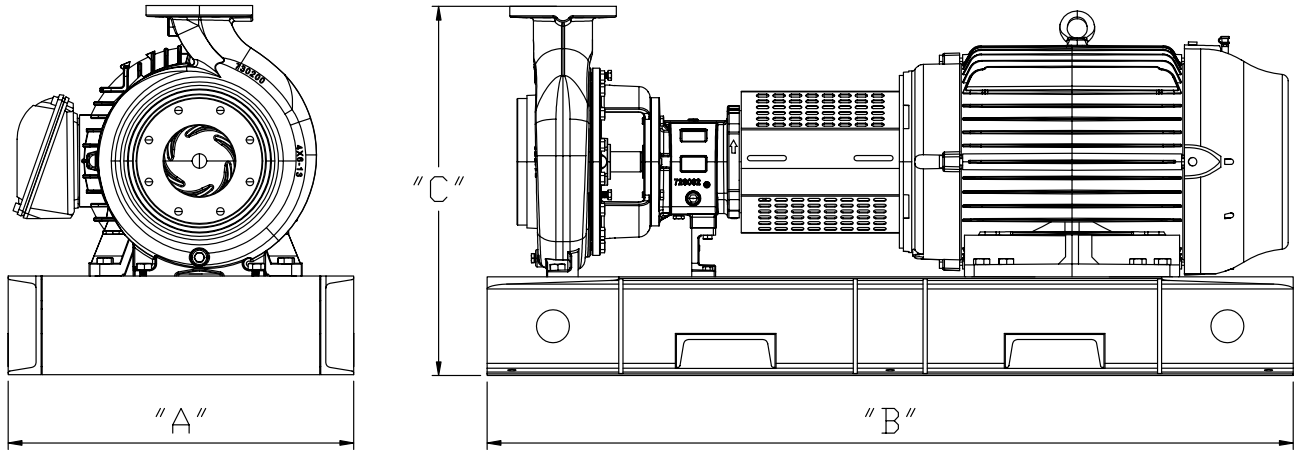
CARACTERÍSTICAS GENERALES:

- ▶ **Bomba** centrífuga horizontal tipo ANSI para servicio contraincendios, acoplada al motor eléctrico mediante cople REXNORD. De alta eficiencia y **cumplimiento hidráulico con los tres puntos que exige la norma NFPA 20**. La bomba está equipada con estopero, cumpliendo con la norma NFPA 20.
- ▶ **Motor eléctrico** trifásico NEMA Premium de 20 HP / 3525 RPM, con brida estándar y flecha estándar.
- ▶ **Tablero de control** marca Barmesa con protección IP55, tamaño 500 x 400 x 200 mm, para arranque a tensión plena. Cuenta con tres modos de operación: Manual, Fuera y Automático, y con tiempo de retardo al paro ajustable.
- ▶ **Base de acero** estructural ASTM-A16 para alojar bomba y motor, preparada con entrada de montacargas e izaje para grúa. El equipo también incluye guardacople.

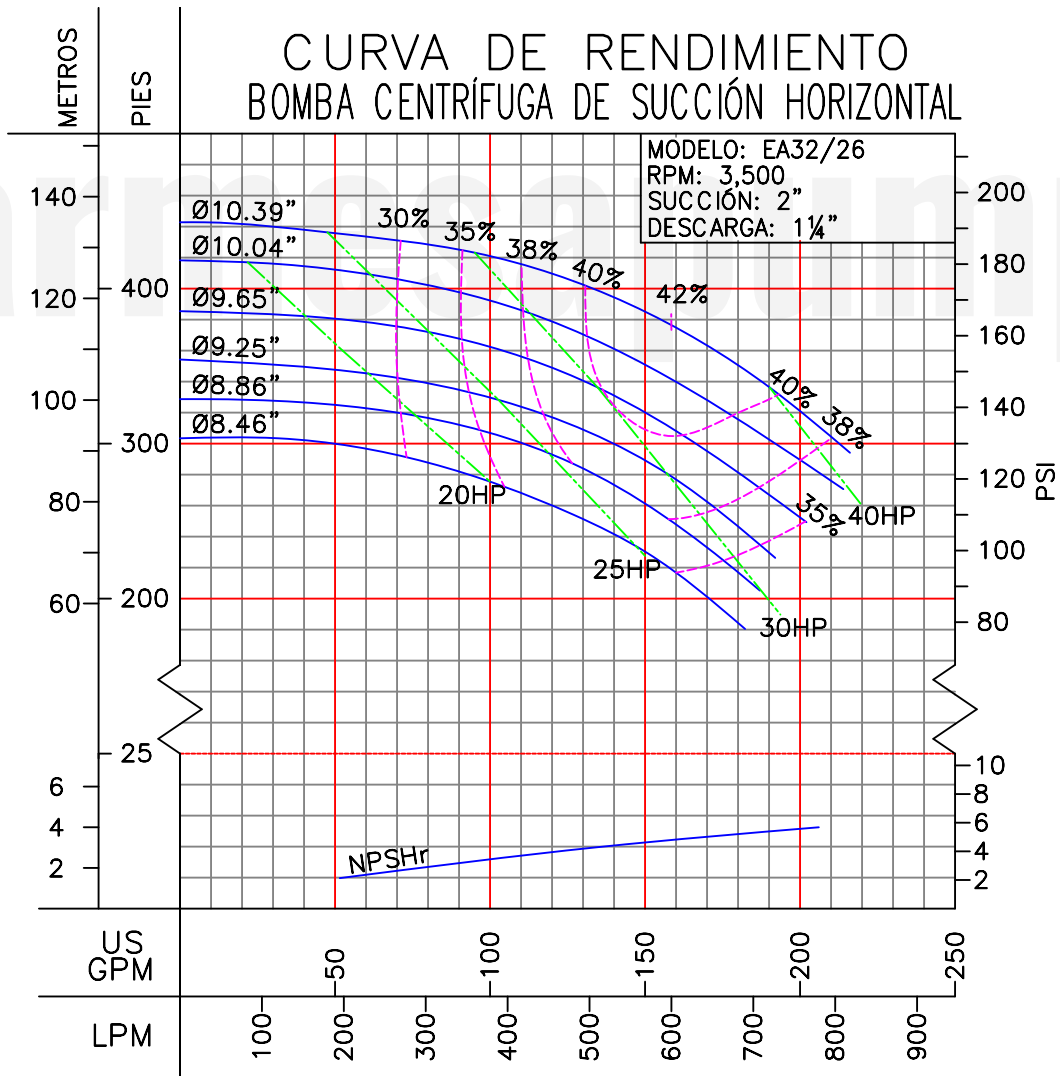
ESPECIFICACIONES DE LA BOMBA	
Modelo	EA32/26-20-2
Tamaño	Ø2-1/2" x 1-1/4" brida ANSI #150
Tipo	Centrífuga horizontal
Materiales	Hierro gris ASTM-48
Etapas	1 etapa
Impulsor	Bronce
Flecha	Acero inoxidable 316
Tipo de sello	Estopero
Temperatura	De -15 °C hasta 80 °C

ESPECIFICACIONES DEL MOTOR

Armazón de motor	256T
Potencia neta (kW/HP)	20 HP / 15 kW
Número de polos	2
Fases	3
Frecuencia	60 Hz
Tensión nominal	230/460 V
Corriente nominal	46.5/23.6 A
Corriente en vacío	13.0/6.50 A
Rotación nominal	3525 RPM
Resbalamiento	0.0208
Torque nominal	29.8 ft.lb
Torque de arranque	2
Torque máximo	2.4
Clase de aislamiento	F
Factor de servicio	1.25
Momento de inercia	1.54 sq.ft.lb
Tiempo de rotor bloqueado	25 s (frío), 14 s (caliente)
Elevación de temperatura	80 K
Temperatura ambiente	-20 °C hasta 40 °C
Altitud	1000 m
Grado de protección	IP55
Método de refrigeración	IC411-TEFC
Nivel de ruido	72.0 dB (A)
Método de arranque	Directo
Masa aproximada	120 kg



MODELO DEL EQUIPO	DIMENSIONES (cm)			
	A	B	C	PESO (kg)
EA32/26-25-2	54	130	56	336



LÍQUIDO: AGUA
GRAVEDAD ESPECÍFICA: 1.00

TEMPERATURA: 21 °C