

BOMBA SUMERGIBLE PARA AGUAS NEGRAS

Serie: **8SWH-DS**
50 - 150 HP @ 1750 RPM
25 - 60 HP @ 1150 RPM
Paso de esfera: 3"



DESCARGA

8" (20.32 cm), 125 lb, brida horizontal, ANSI y ranurada para brida ISO de 150 mm.

TEMPERATURA DEL LÍQUIDO

40°C (104°F) continuo

VOLUTA

Hierro gris ASTM A-48 clase 30

CUBIERTA DEL MOTOR

Hierro gris ASTM A-48 clase 30

PLACA DE SELLO

Hierro gris ASTM A-48 clase 30

IMPULSOR

Diseño: 2 álabes, tipo cerrado, con venas en la parte posterior. Balanceado dinámicamente.

Material: hierro dúctil ASTM A-536, 65-45-12.

FLECHA

Acero inoxidable serie 416

TORNILLERÍA

Acero inoxidable serie 300

EMPAQUES

Buna-N

SOPORTE DE IZAJE

Acero inoxidable serie 300

SUMERSIÓN MÁXIMA

20 metros (66 ft)

PINTURA

Epóxica

SELLO

Diseño: doble, mecánico, lubricado en aceite.

Material: carbón en caras giratorias interiores y caras fijas de cerámica. Carburo de silicio en caras giratorias y fijas exteriores. Elastómero de Buna-N y herrajes de acero inoxidable serie 300.

CABLE

12 metros, caja sellada con resina epoxi, con ojal de presión secundario para sellar y aliviar la tensión.

Cables tamaño 18/5 en sello de humedad y sensor de temperatura para todos los modelos.

BALEROS

Superior: de bolas, una sola fila y lubricado en aceite para carga radial.

Inferior: de bolas, doble fila y lubricado en aceite para cargas radiales y axiales.

MOTOR

NEMA trifásico 208/230 y 460 V, eficiencia *premium*, en cámara de aceite, inducción jaula de ardilla, con capacidad para operar con inversor de frecuencia. Aislamiento clase H. Requiere protección por sobrecarga en el panel de control.

SENSOR DE HUMEDAD

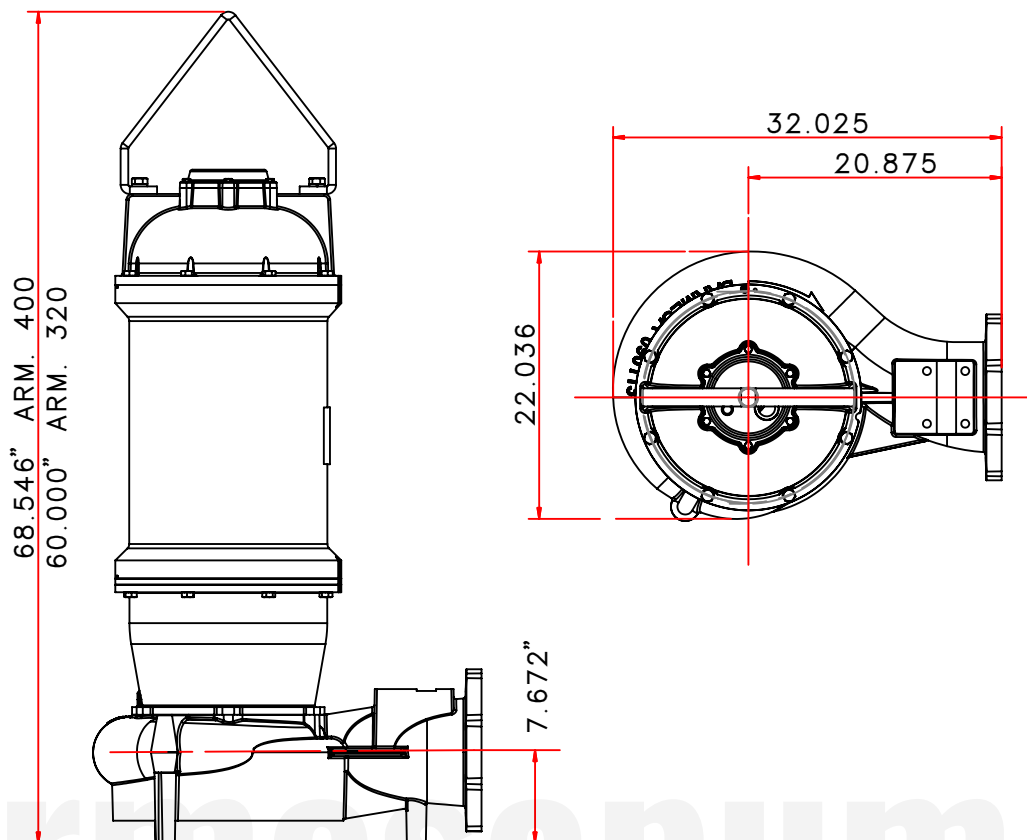
Normalmente abierto (N/A), requiere relé y panel.

SENSOR DE TEMPERATURA

Normalmente cerrado (N/C), para ser conectado en serie con el circuito de control.

EQUIPAMIENTO OPCIONAL

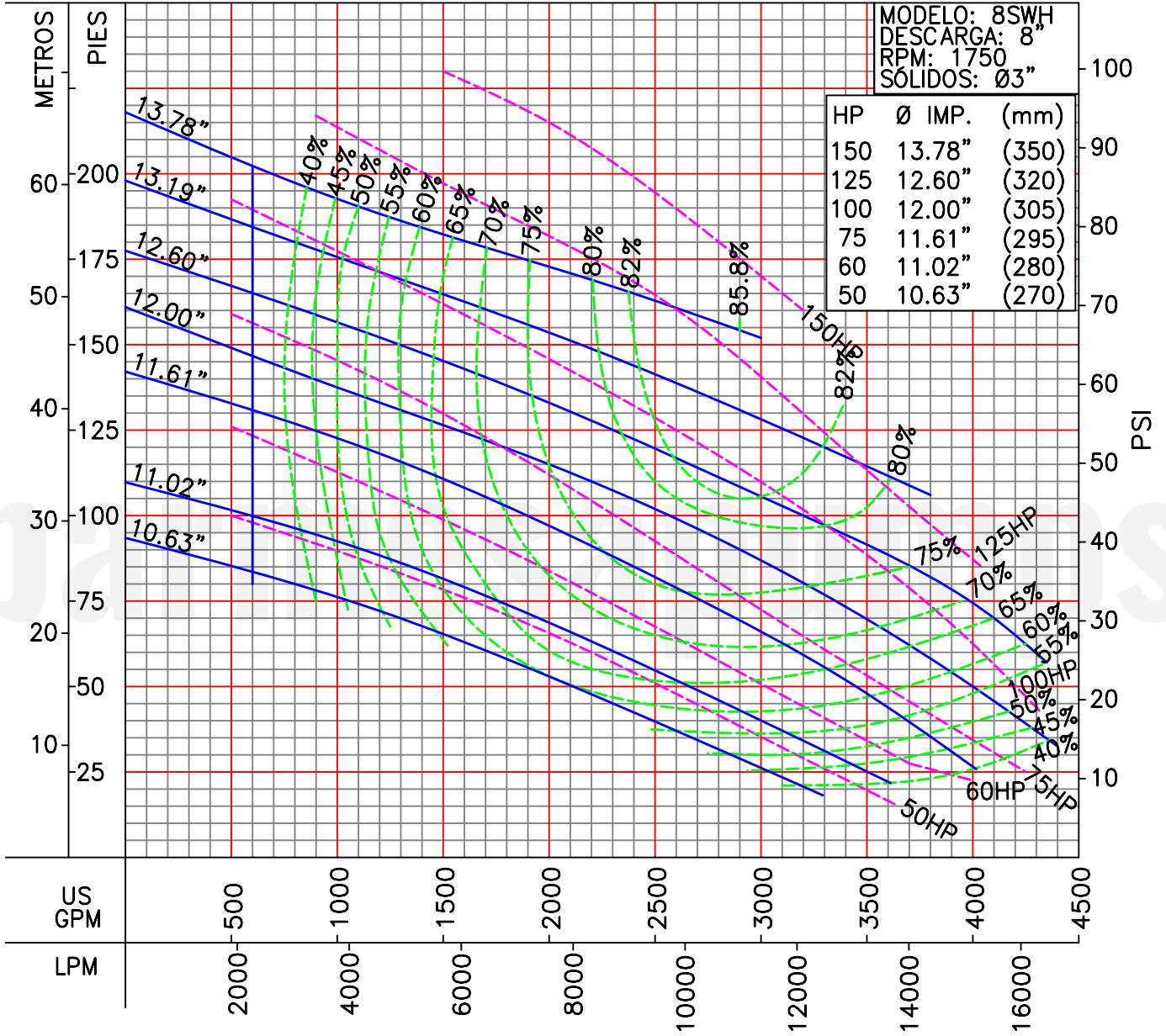
Codo de acoplamiento móvil, kit de patas y material del sello.



MODELO	CÓDIGO	HP	F	V	RPM NOM.	CÓDIGO ARR. NEMA	AMPERAJE CARGA COMPLETA	FS	AMPERAJE FS	ARM.	TAMAÑO CABLE	PESO (kg)
8SWH50044DS	62172220	50	3	460	1750	F	65	1.15	74.8	320	2/3	522
8SWH60044DS	62172221	60	3	460	1750	E	76.6	1.15	88.1	320	2/3	531
8SWH75044DS	62172222	75	3	460	1750	G	105	1.15	120.7	320	2/3	549
8SWH100044DS	62172223	100	3	460	1750	E	132.5	1.15	152.4	400	2/3	562
8SWH125044DS	62172224	125	3	460	1750	F	164.3	1.15	189	400	2/3	590
8SWH150044DS	62172225	150	3	460	1750	E	189	1.15	189	400	2/3	658
8SWH25046DS	62172226	25	3	460	1150	G	36.4	1.15	41.8	320	2/3	476
8SWH30046DS	62172227	30	3	460	1150	E	44	1.15	50.6	320	2/3	506
8SWH40046DS	62172228	40	3	460	1150	E	57	1.15	65.6	320	2/3	531
8SWH50046DS	62172229	50	3	460	1150	E	72	1.15	82.8	320	2/3	567
8SWH60046DS	62172230	60	3	460	1150	E	90	1.15	103.5	400	2/3	597

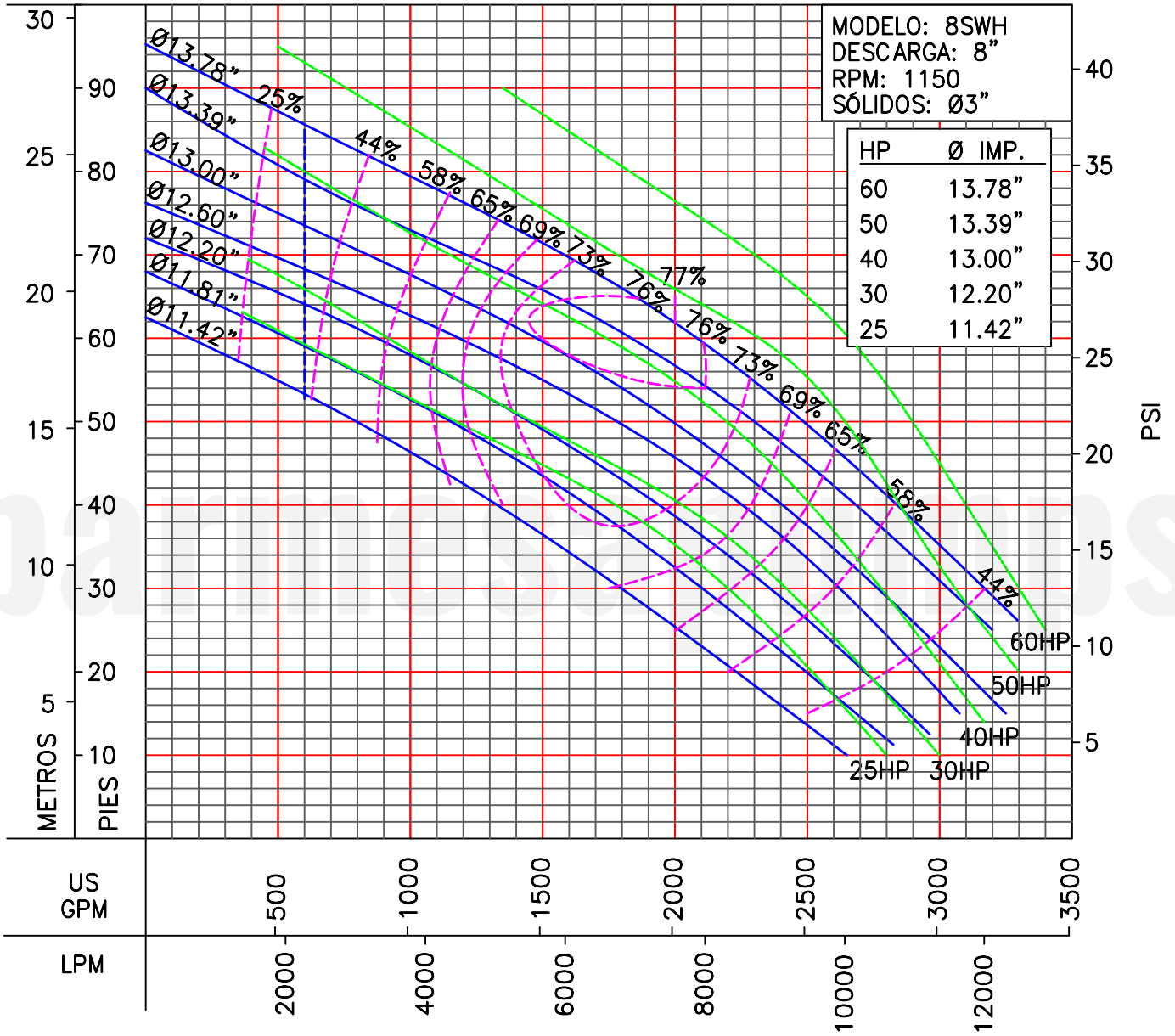
¡IMPORTANTE!

1. No utilice la bomba para bombear líquidos explosivos ni corrosivos.
2. Esta bomba no está aprobada para ser utilizada en piscinas, instalaciones recreativas, o cualquier aplicación donde el contacto humano con la bomba sea común.
3. Los sensores de humedad y temperatura deben estar conectados para validar la garantía.



LÍQUIDO: AGUA
GRAVEDAD ESPECÍFICA: 1.00

TEMPERATURA: 21 °C (70 °F)
DIÁM. MÁXIMO SÓLIDOS: 3"Ø



LÍQUIDO: AGUA
GRAVEDAD ESPECÍFICA: 1.00

TEMPERATURA: 21 °C (70 °F)
DIÁM. MÁXIMO SÓLIDOS: 3"Ø