

# BOMBA SUMERGIBLE PARA LODOS

Modelos: 8SE-HLDS  
Descarga: 8"  
Paso de esfera: 3"  
36 y 48 HP / 1150 RPM



## DESCARGA

8" (20.32 cm) horizontal, con brida.

## TEMPERATURA MÁXIMA DEL LÍQUIDO

40°C (104°F).

## VOLUTA

Hierro gris ASTM A-48, clase 30.

## CUBIERTA DEL MOTOR

Hierro gris ASTM A-48, clase 30.

## PLATO DEL SELLO

Hierro gris ASTM A-48, clase 30.

## IMPULSOR

**Diseño:** 3 álabes, tipo cerrado, con anillo de desgaste de bronce y venas en la parte posterior. Balanceado dinámicamente.

**Material:** hierro gris ASTM A-48, clase 30.

## FLECHA

Acero inoxidable 416.

## EMPAQUES

Forma "□" de Buna-N.

## DIAFRAGMA

Buna-N.

## TORNILLERÍA

Acero inoxidable.

## SELLO

**Diseño:** doble, tipo mecánico, lubricado en aceite.

**Material:** carburo de silicio en parte estacionaria, y anillo de carbón y sello de exclusión en parte rotatoria, elastómero de Buna-N y resorte de acero inoxidable.

## CABLE

Cuenta con 8 metros de cable para uso rudo de neopreno. El cable es sellado con compuesto epóxico.

## BALEROS

**Superior:** tipo bolas, lubricado en aceite, para carga radial.

**Inferior:** tipo bolas doble, lubricado en aceite, para carga radial y axial.

## MOTOR

Diseño NEMA B, aislamiento clase F, tres fases, 460 volts, 60 Hz; opera en baño de aceite para su lubricación y enfriamiento. Requiere de protección externa por sobrecarga.

## SENSOR DE HUMEDAD

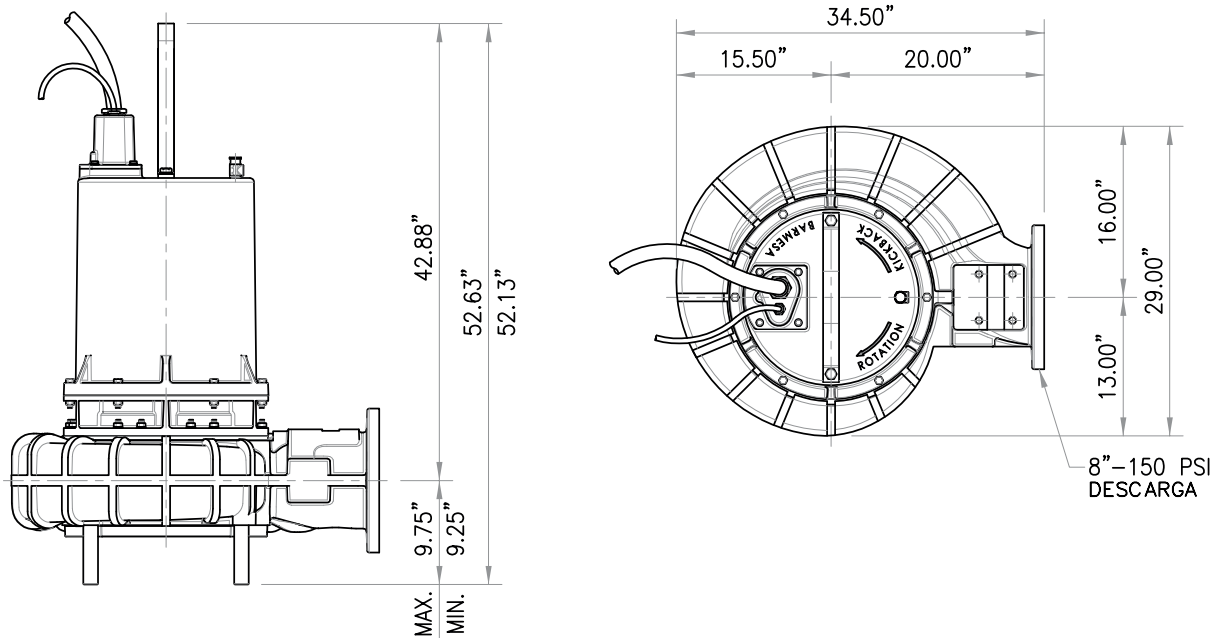
Incluye del tipo "normalmente abierto" (N/O).

## SENSOR DE TEMPERATURA

Incluye del tipo "normalmente cerrado" (N/C).

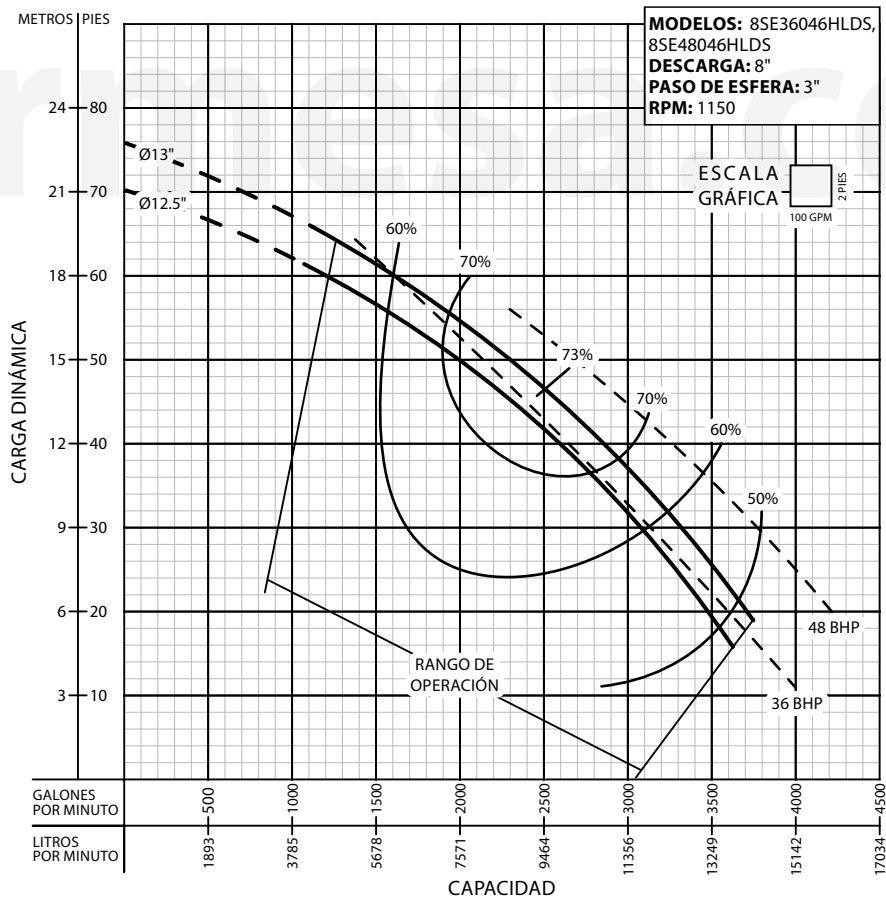
## EQUIPO OPCIONAL

Recorte de impulsores, sello de tungsteno, cable adicional, y codo de acoplamiento móvil CAM 8.



MODELO	HP	VOLTS	FASES	RPM (Nominal)	MÁX. AMPERES	AMPERES ROTOR BLOQUEADO	CÓDIGO NEMA	TAMAÑO DEL CABLE	TIPO DE CABLE	DIÁM. DE CABLE	PESO (kg)
8SE36046HLDS	36	460	3	1150	45	217	E	2/3	3G	1.34" (34 mm)	450
8SE48046HLDS	48	460	3	1150	65	290	E	2/3	3G	1.34" (34 mm)	460

El cable del sensor de humedad y/o de temperatura es 18/5 tipo SO, Ø0.485", para todos los modelos.



**¡IMPORTANTE!**

1. No utilice la bomba para bombear líquidos explosivos.
2. Esta bomba no está aprobada para ser utilizada en piscinas, instalaciones recreativas, o cualquier aplicación donde el contacto humano con la bomba sea común.
3. La bomba puede operar en seco por un largo período sin que se dañe el motor y/o sello.
4. Es indispensable conectar los sensores de humedad y temperatura correctamente al panel de control. Recomendamos utilizar el detector de fallas modelo DFS-3.

**Barnes de México, S.A. de C.V.**

D. Ladrón de Guevara 302 ote.  
 C.P. 64500 Monterrey N.L. México  
 Tel. (81) 8863.3737 / (81) 8351.3737  
 Fax. (81) 8331.1777 / (81) 8351.9609  
 ventas@barnes.com.mx  
**www.barnesa.com**