

BOMBA AUTOCEBANTE TRANSMISIÓN UNIVERSAL

Modelo: 27MU

4" x 4"

Paso de esfera 7/8"



SUCCIÓN

4" (10.16 cm) brida roscada NPT horizontal

DESCARGA

4" (10.16 cm) NPT vertical

TEMPERATURA MÁXIMA DEL LÍQUIDO

Continuo: 71 °C (160 °F)

VOLUTA

Hierro gris ASTM A-48 clase 30

CUERPO

Hierro gris ASTM A-48 clase 30

BASTIDOR

Hierro gris ASTM A-48 clase 30

IMPULSOR

Diseño: 3 álabes, tipo semiabierto, balanceado dinámicamente.

Material: hierro gris ASTM A-48 clase 30

FLECHA

Acero

MANGA DE FLECHA

Acero

TORNILLERÍA

Acero

EMPAQUES

Forma "□" de Buna-N

PINTURA

Esmalte brillante de secado al aire base agua

SELLO

Diseño: sencillo, mecánico, lubricado por agua.

Material: cerámica, parte estacionaria, anillo de carbón y sello de exclusión en parte rotatoria, elastómero de Buna-N, resorte de acero inoxidable.

VÁLVULA DE RETENCIÓN

Válvula: solapa de neopreno

Peso: acero

BALERO LADO MOTOR

Tipo bola doble, lubricado por aceite.

BALERO LADO IMPULSOR

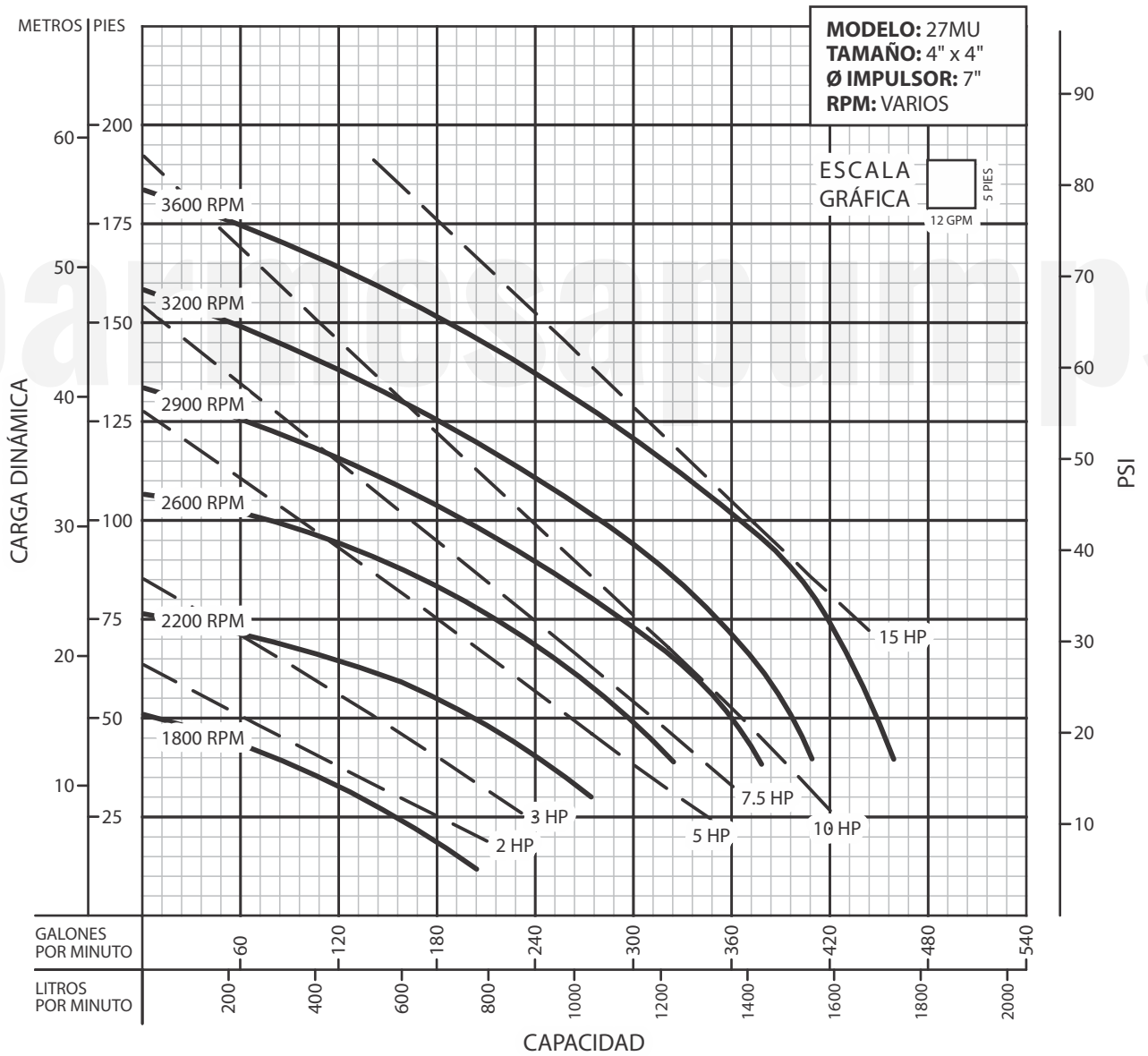
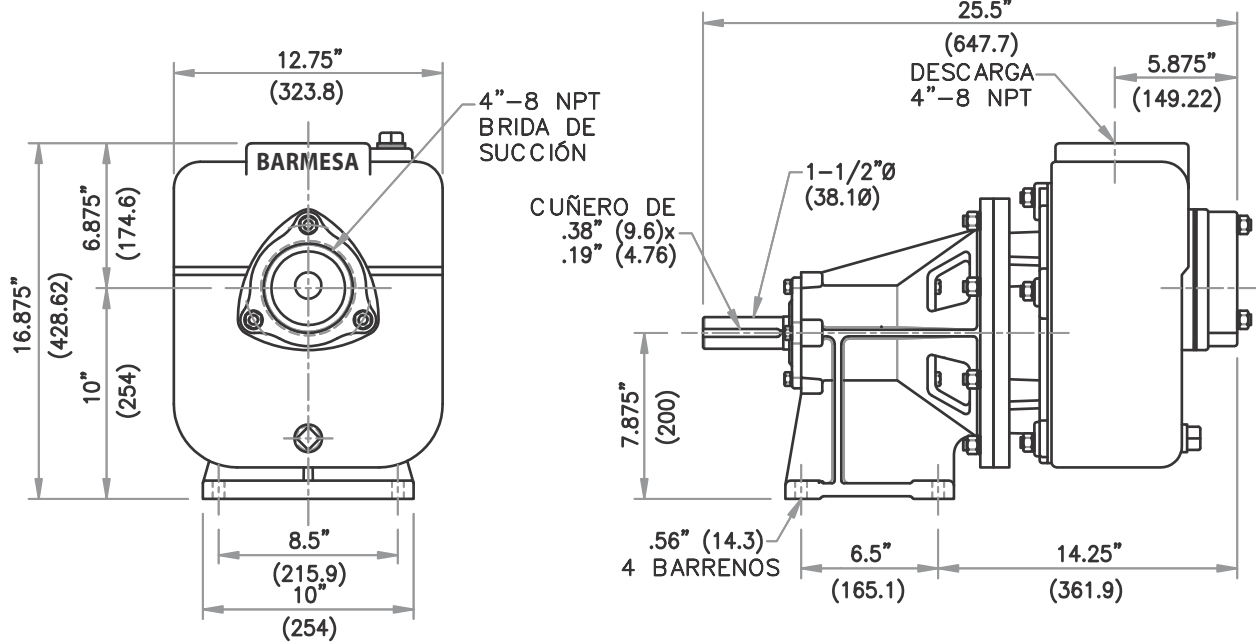
Tipo bola sencillo, lubricado por aceite.

LAINAS DE AJUSTE

Acero inoxidable

COLADOR

Acero



¡IMPORTANTE!

1. No utilice la bomba para bombear líquidos explosivos ni corrosivos.
2. Esta bomba no está aprobada para ser utilizada en piscinas, instalaciones recreativas, o cualquier aplicación donde el contacto humano con la bomba sea común.
3. La bomba puede operar en seco por un largo período sin que se dañe el motor y/o selló.
4. Prueba realizada con agua, gravedad específica 1.0 @ 20 °C (68 °F); otros líquidos pueden variar el rendimiento.