

# MOTOBOMBA AUTOCEBANTE 13M Y 17M

5.5 - 9 HP  
Succión: 3"  
Descarga: 3"



## SUCCIÓN

3" (7.62 cm) NPT horizontal

## DESCARGA

3" (7.62 cm) NPT vertical

## CUERPO

Hierro gris ASTM A-48, clase 30. Cuenta con voluta integrada.

## ACOPLAMIENTO

Hierro gris ASTM A-48 clase 30

## IMPULSOR

**Diseño:** 3 álabes, tipo semiabierto con un paso de sólidos de 3/4" (1.91 cm) balanceado estáticamente.

**Material:** hierro gris ASTM A-48 clase 30

## MANGA DE FLECHA

Acero inoxidable

## EMPAQUES

Adampac

## LAINAS DE AJUSTE

Acero inoxidable

## SELLO

**Diseño:** tipo mecánico, lubricado por agua.

**Material:** cerámica parte estacionaria, anillo de carbón y sello de exclusión parte rotatoria, elastómero de Buna-N, resorte de acero inoxidable.

## MOTORES

Se ensamblan a motores de combustión interna a gasolina monocilíndricos, de 4 tiempos, enfriados por aire.

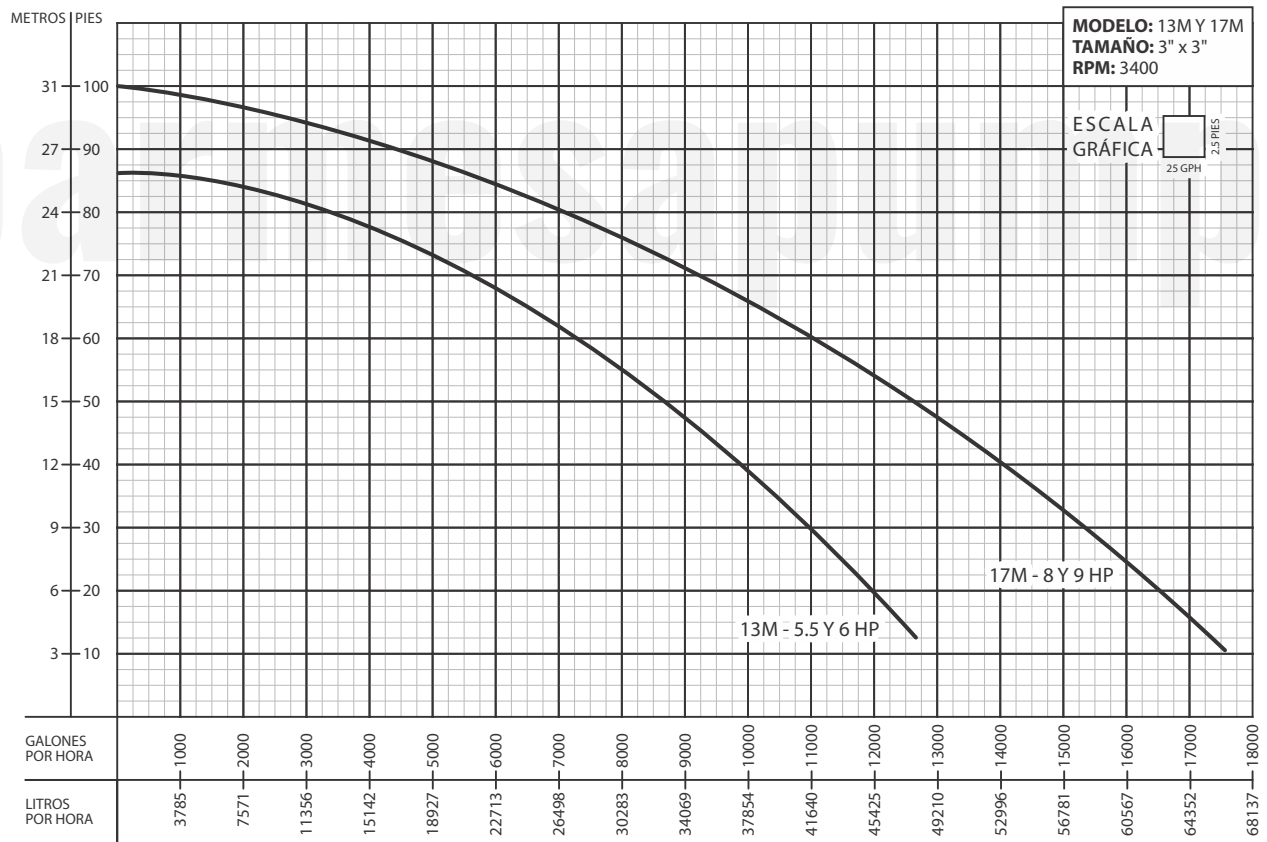
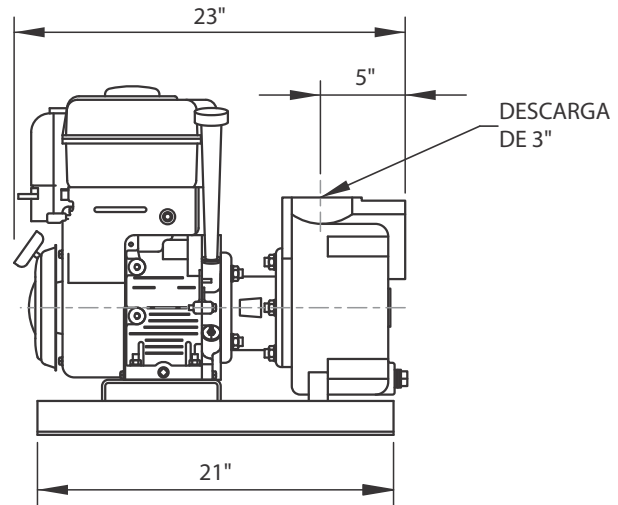
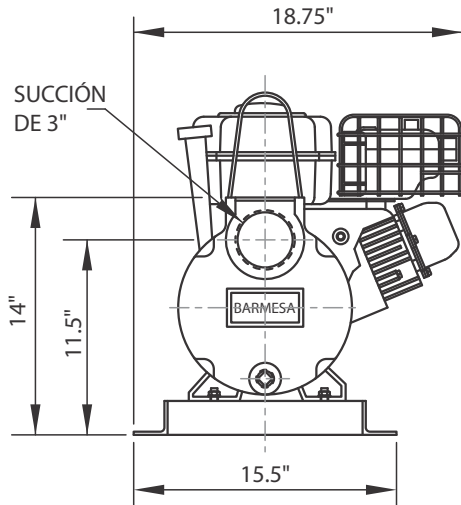
## MONTAJE

Base de acero estructural, carro de ruedas de hierro.

## EQUIPO OPCIONAL

Sello de carburo de tungsteno

MARCA	MODELO	HP	ARRANQUE
Honda	GX160	5.5	Manual
Tek-Pro	T160	5.5	Manual
B&S	122332	6	Manual
B&S	203432	8	Manual
Tek-Pro	T240	8	Manual
Honda	GX270	9	Manual



**¡IMPORTANTE!**

1. No utilice la bomba para bombear líquidos explosivos ni corrosivos.
2. Esta bomba no está aprobada para ser utilizada en piscinas, instalaciones recreativas, o cualquier aplicación donde el contacto humano con la bomba sea común.
3. La bomba puede operar en seco por un largo período sin que se dañe el motor y/o sello.
4. Prueba realizada con agua, gravedad específica 1.0 @ 20 °C (68 °F); otros líquidos pueden variar el rendimiento.