

# BOMBA AUTOCEBANTE TRANSMISIÓN UNIVERSAL

Modelo: 125MU

8" x 8"

Paso de esfera 1¼"



## SUCCIÓN

8" (20.32 cm) brida roscada NPT horizontal

## DESCARGA

8" (20.32 cm) brida roscada NPT vertical

## TEMPERATURA MÁXIMA DEL LÍQUIDO

**Continuo:** 71 °C (160 °F)

## VOLUTA

Hierro gris ASTM A-48 clase 30

## CUERPO

Hierro gris ASTM A-48 clase 30

## BASTIDOR

Hierro gris ASTM A-48 clase 30

## IMPULSOR

**Diseño:** 4 álabes, tipo semiabierto, balanceado estáticamente.

**Material:** hierro gris ASTM A-48 clase 30

## FLECHA

Acero

## MANGA DE FLECHA

Acero

## TORNILLERÍA

Acero

## EMPAQUES

Forma "□" de Buna-N

## PINTURA

Esmalte brillante de secado al aire base agua

## SELLO

**Diseño:** sencillo, mecánico, lubricado por agua.

**Material:** cerámica, parte estacionaria, anillo de carbón y sello de exclusión en parte rotatoria, elastómero de Buna-N, resorte de acero inoxidable.

## VÁLVULA DE RETENCIÓN

**Válvula:** solapa de neopreno

**Peso:** acero

## BALERO LADO MOTOR

Tipo bola doble, lubricado por aceite.

## BALERO LADO IMPULSOR

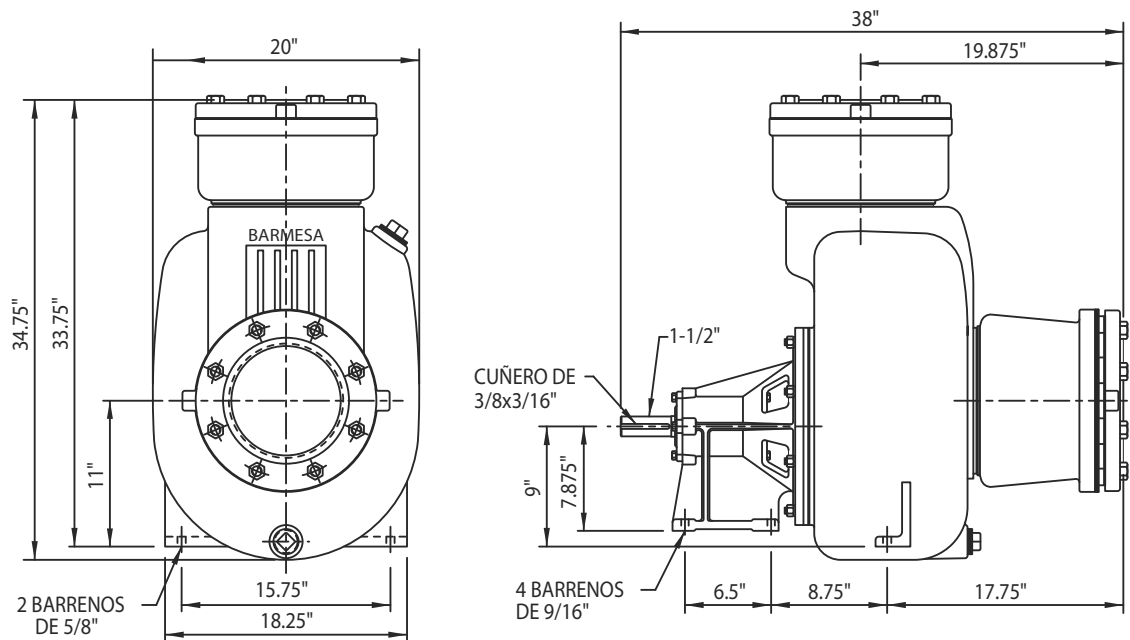
Tipo bola sencillo, lubricado por aceite.

## LAINAS DE AJUSTE

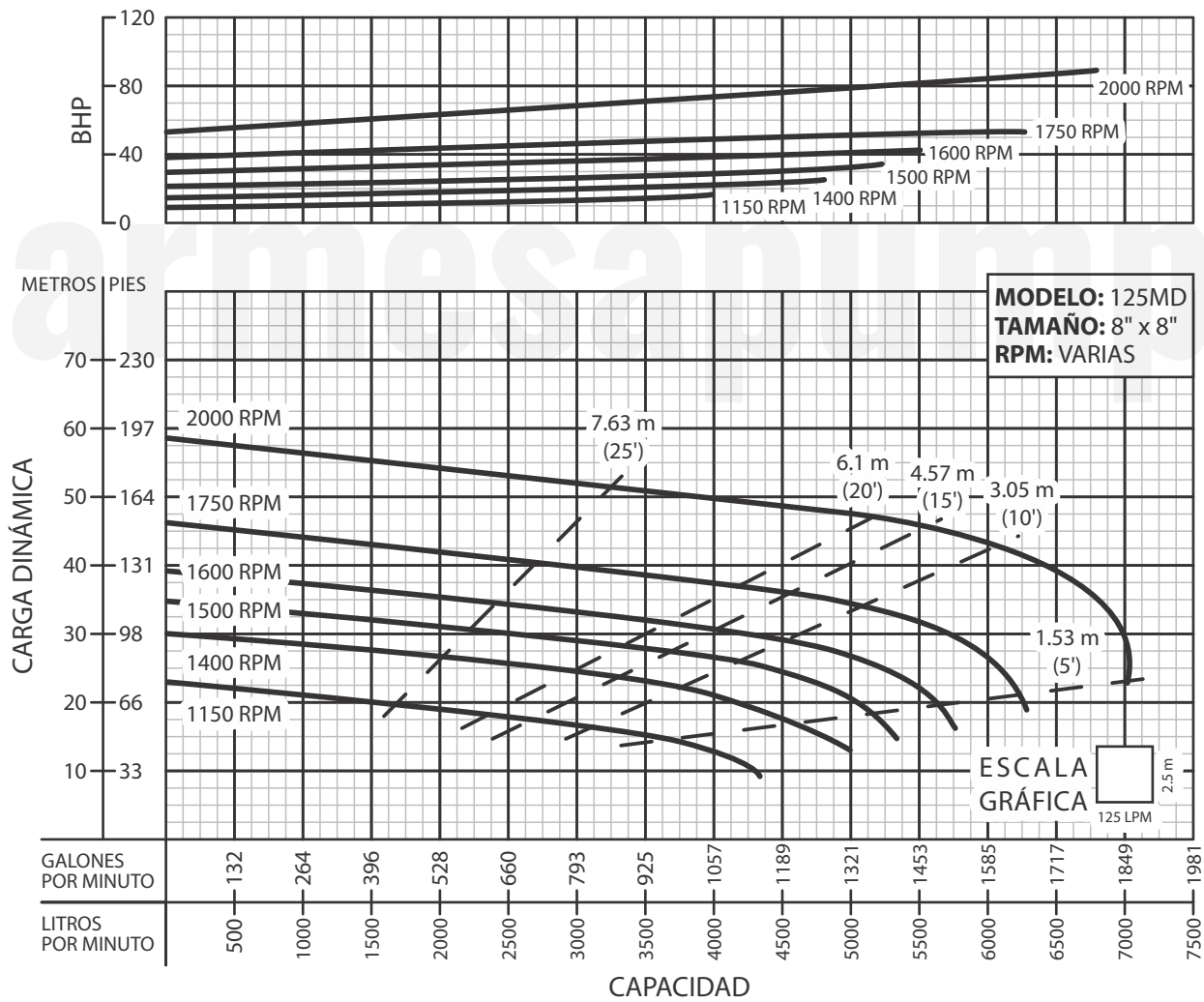
Acero inoxidable

## COLADOR

Acero



DIMENSIONES APROXIMADAS, PUEDEN VARIAR DE ACUERDO AL ENSAMBLE



**¡IMPORTANTE!**

1. No utilice la bomba para bombear líquidos explosivos ni corrosivos.
2. Esta bomba no está aprobada para ser utilizada en piscinas, instalaciones recreativas, o cualquier aplicación donde el contacto humano con la bomba sea común.
3. La bomba puede operar en seco por un largo período sin que se dañe el motor y/o sello.
4. Prueba realizada con agua, gravedad específica 1.0 @ 20 °C (68 °F); otros líquidos pueden variar el rendimiento.