

Serie PS

1 a 15 HP @ 1750 y 3450 RPM



¡IMPORTANTE! - Lea todas las indicaciones en este manual antes de operar o dar mantenimiento a la bomba.

Antes de la instalación, lea atentamente las siguientes instrucciones. El incumplimiento de estas instrucciones de seguridad podría causar lesiones corporales graves, la muerte y/o daños materiales. Cada producto Barmesa se examina cuidadosamente para asegurar un rendimiento adecuado. Siga estas instrucciones para evitar problemas de funcionamiento potenciales, y asegurar así años de servicio sin problemas.

⚠ PELIGRO Indica una situación de peligro inminente que, si no se evita, PROVOCARÁ lesiones graves o la muerte.

⚠ ADVERTENCIA Indica una situación de peligro inminente que, si no se evita, PUEDE producir lesiones graves o la muerte.


⚠ PRECAUCIÓN Indica una situación potencialmente peligrosa que, de no evitarse, PUEDE provocar lesiones leves o moderadas.


¡IMPORTANTE! - Barmesa S.A.S. no es responsable de las pérdidas, lesiones o muerte como consecuencia de no observar estas precauciones de seguridad, mal uso o abuso de las bombas o equipos.

☠ TODOS LOS PRODUCTOS DEVUELTOS DEBEN LIMPIARSE, DESINFECTARSE O DESCONTAMINARSE ANTES DEL EMBARQUE, PARA ASEGURAR QUE NADIE SERÁ EXPUESTO A RIESGOS PARA LA SALUD DURANTE EL MANEJO DE DICHO MATERIAL. TODAS LAS LEYES Y REGLAMENTOS ATRIBUIBLES SE APLICARÁN.

⚠ ADVERTENCIA Las conexiones de instalación, cableado y de unión deben estar en conformidad con el Código Eléctrico Nacional y todos los códigos estatales y locales aplicables. Los requisitos pueden variar dependiendo del uso y ubicación.

⚠ ADVERTENCIA La instalación y servicio deberá ser realizado por personal calificado.

 Manténgase alejado de las aberturas de succión y descarga. No introduzca los dedos en la bomba con la alimentación conectada; el cortador y/o impulsor giratorio pueden causar lesiones graves.

 Siempre use protección para los ojos cuando trabaje con bombas. No use ropa suelta que pueda enredarse en las piezas móviles.

⚠ PELIGRO Las bombas acumulan calor y presión durante la operación. Permita que la bomba se enfríe antes de manipular o dar servicio a esta o a cualquier accesorio asociado con la bomba.

⚠ PELIGRO Esta bomba no está diseñada para su uso en piscinas o instalaciones de agua donde haya contacto humano con el líquido bombeado.

⚠ PELIGRO Riesgo de descarga eléctrica. Para reducir el riesgo de descarga eléctrica, desconecte siempre la bomba de la fuente de energía antes de manipular cualquier aspecto del sistema de bombeo. Corte la fuente de poder y etiqüete.

⚠ ADVERTENCIA No utilice para bombear aguas negras, líquidos ácidos, explosivos ni corrosivos; la temperatura del líquido no deberá exceder los 100 °C. No exceda las recomendaciones del fabricante sobre el rendimiento máximo de la bomba, o de lo contrario, causará que el motor se sobrecargue.

⚠ PELIGRO No levante, transporte o cuelgue la bomba por los cables eléctricos. El daño a los cables eléctricos puede provocar choque, quemaduras o la muerte. Nunca manipule los cables de alimentación conectados con las manos mojadas. Utilice un dispositivo de elevación apropiado.

⚠ ADVERTENCIA Para reducir el riesgo de una descarga eléctrica, la bomba deberá de estar apropiadamente conectada a tierra.

⚠ PELIGRO Una falla en la conexión permanente a tierra de la bomba, motor y/o controles antes de conectarla a la corriente eléctrica puede provocar una electrocución, quemaduras o la muerte.

⚠ PELIGRO Estas bombas no deben instalarse en lugares clasificados como peligrosos de acuerdo con el Código Eléctrico Nacional.

¡IMPORTANTE! - Antes de la instalación, registre el número de modelo, serie, amperios, voltaje, fase y potencia que aparecen en la placa de la bomba para futuras referencias. También registre el voltaje y lecturas de corriente en el arranque:

Modelo monofásico	
A (amperios):	V (voltios):
Modelos trifásicos	
A L1-2:	V L1-2:
A L2-3:	V L2-3:
A L3-1:	V L3-1:

Modelo: _____

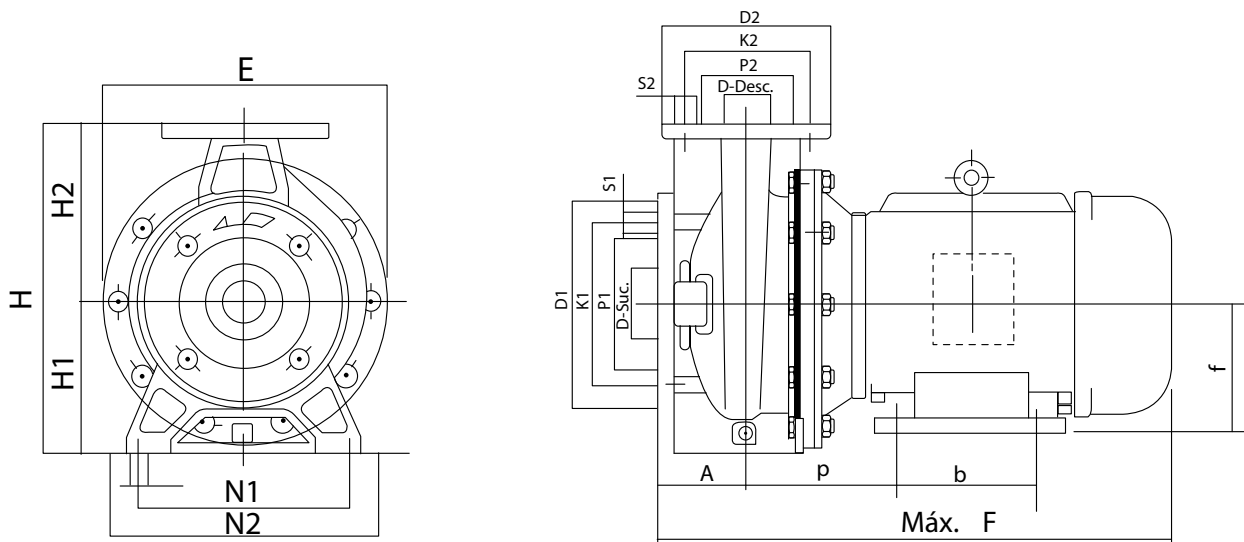
Serie: _____

Fases: _____ HP: _____

- SUCCIÓN:** 2" (5.1 cm), 2½" (6.4 cm) horizontal bridada 150 lb ANSI.
- DESCARGA:** 1¼" (3.2 cm), 1½" (3.8 cm), 2" (5.1 cm) horizontal bridada 150 lb ANSI.
- TEMP. MÁX. DEL LÍQUIDO:** 100 °C (212 °F), con sello para alta temperatura, se eleva a 121 °C (250 °F).
- MÁX. PRESIÓN DE TRABAJO:** 230 PSI (16.1 kg/cm²).
- CUERPO:** Acero inoxidable 304.
- PLACA DE SELLO:** Acero inoxidable 304.
- IMPULSOR:** Tipo cerrado de acero inoxidable 304.
- CONJUNTO DE SELLO:** Tipo mecánico 21, lubricado por agua. Cerámica parte estacionaria, anillo de carbón y sello de exclusión parte rotatoria y resorte de acero inoxidable.
- ACOPLAMIENTO:** Hierro gris ASTM, clase 30.
- TORNILLERÍA:** Acero inoxidable 304.
- EMPAQUES:** Forma "□" de Buna-N.
- FLECHA:** Acero inoxidable 316.
- PINTURA:** Esmalte brillante base agua.
- MOTOR:** Armazón NEMA, flecha JM, totalmente cerrado con ventilación exterior, 3450 RPM (2 polos) y 1750 RPM (4 polos), monofásico 230 volts y trifásico de 230/460 volts 60 ciclos. Requiere instalación de protección eléctrica por sobrecarga.
- EQUIPO OPCIONAL:** Sello de Viton® para alta temperatura.

MODELO	HP	TAMAÑO	BRIDA												BOMBA									
			SUCCIÓN						DESCARGA															
			D	P1	K1	D1	S1	D	P2	K2	D2	S2	A	E	H	H1	H2	N1	N2	P	b	f	F máx.	
PS1¼-3-2	3	2 x 1¼ x 5 ³ / ₁₆	2	3 ³ / ₄	4 ¹⁵ / ₁₆	6½	1 ¹¹ / ₁₆	1¼	2½	3½	5½	5 ⁵ / ₈	3 ³ / ₈	8 ³ / ₈	9 ¹⁵ / ₁₆	4 ⁷ / ₁₆	5½	5½	7½	7 ⁷ / ₁₆	4½	4½	19 ³ / ₁₆	
PS1¼-5-2	5	2 x 1¼ x 6 ⁹ / ₁₆	2	3 ³ / ₄	4 ¹⁵ / ₁₆	6½	1 ¹¹ / ₁₆	1¼	2½	3½	5½	5 ⁵ / ₈	3 ³ / ₈	10	11½	5 ³ / ₁₆	6 ⁵ / ₁₆	7½	9 ⁷ / ₁₆	7 ⁷ / ₁₆	5½	4½	20 ⁵ / ₈	
PS1¼-7.5-2	7.5	2 x 1¼ x 7 ¹⁵ / ₁₆	2	3 ³ / ₄	4 ¹⁵ / ₁₆	6½	1 ¹¹ / ₁₆	1¼	2½	3½	5½	5 ⁵ / ₈	3 ³ / ₈	11 ⁹ / ₁₆	13 ³ / ₈	6 ⁵ / ₁₆	7 ¹ / ₁₆	7½	9 ⁷ / ₁₆	8 ³ / ₁₆	5½	5¼	20 ³ / ₄	
PS1¼-10-2	10	2 x 1¼ x 7 ⁷ / ₈	2	3 ³ / ₄	4 ¹⁵ / ₁₆	6½	1 ¹¹ / ₁₆	1¼	2½	3½	5½	5 ⁵ / ₈	3 ³ / ₈	11 ⁹ / ₁₆	13 ³ / ₈	6 ⁵ / ₁₆	7 ¹ / ₁₆	7½	9 ⁷ / ₁₆	8 ³ / ₁₆	5½	5¼	21 ⁷ / ₈	
PS1½-5-2	5	2½ x 1½ x 5½	2½	4 ⁹ / ₁₆	5 ¹¹ / ₁₆	7 ³ / ₁₆	1 ¹¹ / ₁₆	1½	2 ⁷ / ₈	3 ⁷ / ₈	5 ⁷ / ₈	5 ⁵ / ₈	3 ³ / ₈	8 ³ / ₈	9 ¹⁵ / ₁₆	4 ⁷ / ₁₆	5½	6 ³ / ₁₆	8¼	7 ⁷ / ₁₆	5½	4½	20 ³ / ₄	
PS1½-7.5-2	7.5	2½ x 1½ x 5 ¹⁵ / ₁₆	2½	4 ⁹ / ₁₆	5 ¹¹ / ₁₆	7 ³ / ₁₆	1 ¹¹ / ₁₆	1½	2 ⁷ / ₈	3 ⁷ / ₈	5 ⁷ / ₈	5 ⁵ / ₈	3 ³ / ₈	10	11½	5 ³ / ₁₆	6 ⁵ / ₁₆	7½	9 ⁷ / ₁₆	8 ³ / ₁₆	5½	5¼	20 ⁵ / ₈	
PS1½-10-2	10	2½ x 1½ x 6 ⁹ / ₁₆	2½	4 ⁹ / ₁₆	5 ¹¹ / ₁₆	7 ³ / ₁₆	1 ¹¹ / ₁₆	1½	2 ⁷ / ₈	3 ⁷ / ₈	5 ⁷ / ₈	5 ⁵ / ₈	3 ³ / ₈	10	11½	5 ³ / ₁₆	6 ⁵ / ₁₆	7½	9 ⁷ / ₁₆	8 ³ / ₁₆	5½	5¼	21 ⁷ / ₈	
PS1½-15-2	15	2½ x 1½ x 7 ⁷ / ₈	2½	4 ⁹ / ₁₆	5 ¹¹ / ₁₆	7 ³ / ₁₆	1 ¹¹ / ₁₆	1½	2 ⁷ / ₈	3 ⁷ / ₈	5 ⁷ / ₈	5 ⁵ / ₈	3 ¹⁵ / ₁₆	11 ⁹ / ₁₆	13 ³ / ₈	6 ⁵ / ₁₆	7 ¹ / ₁₆	8 ³ / ₈	10 ¹ / ₁₆	8 ³ / ₁₆	7	5¼	22 ¹¹ / ₁₆	
PS2-7.5-2	7.5	2½ x 2 x 5 ¹⁵ / ₁₆	2½	4 ⁹ / ₁₆	5 ¹¹ / ₁₆	7 ³ / ₁₆	1 ¹¹ / ₁₆	2	3 ³ / ₄	4 ¹⁵ / ₁₆	6½	1 ¹¹ / ₁₆	3 ¹⁵ / ₁₆	10	11½	5 ³ / ₁₆	6 ⁵ / ₁₆	7½	9 ⁷ / ₁₆	8 ³ / ₁₆	5½	5¼	21 ⁹ / ₁₆	
PS2-10-2	10	2½ x 2 x 6 ³ / ₁₆	2½	4 ⁹ / ₁₆	5 ¹¹ / ₁₆	7 ³ / ₁₆	1 ¹¹ / ₁₆	2	3 ³ / ₄	4 ¹⁵ / ₁₆	6½	1 ¹¹ / ₁₆	3 ¹⁵ / ₁₆	11 ⁹ / ₁₆	13 ³ / ₈	6 ⁵ / ₁₆	7 ¹ / ₁₆	8 ³ / ₈	10 ¹ / ₁₆	8 ³ / ₁₆	5½	5¼	21 ⁹ / ₁₆	
PS2-15-2	15	2½ x 2 x 6 ⁹ / ₁₆	2½	4 ⁹ / ₁₆	5 ¹¹ / ₁₆	7 ³ / ₁₆	1 ¹¹ / ₁₆	2	3 ³ / ₄	4 ¹⁵ / ₁₆	6½	1 ¹¹ / ₁₆	3 ¹⁵ / ₁₆	11 ⁹ / ₁₆	13 ³ / ₈	6 ⁵ / ₁₆	7 ¹ / ₁₆	8 ³ / ₈	10 ¹ / ₁₆	8 ³ / ₁₆	7	5¼	22 ¹¹ / ₁₆	

Dimensiones en pulgadas.



► Al recibir la bomba

Debe inspeccionarla por daños o faltantes. Si el daño ha ocurrido, presente un reclamo inmediatamente con la compañía que entregó la bomba. Si este manual llegara a perderse o dañarse, pregunte a su distribuidor más cercano por otra copia.

► Almacenamiento

Cualquier producto que se almacena por un período mayor de seis (6) meses a partir de la fecha de compra deberá ser sometido a pruebas antes de la instalación, las cuales consisten en comprobar que el impulsor no esté obstruido y que gire libremente, así como pruebas de funcionamiento al motor.

► Instalación

La bomba deberá estar lo más cerca posible del líquido a bombear, con un número mínimo de coples, niples, etc. con la finalidad de reducir la fricción en la succión. La tubería de succión y descarga deberán de estar perfectamente alineadas en la voluta de la bomba, y soportadas independientemente utilizando soporte o anclas, esto para prevenir esfuerzo excesivo a la voluta.

Las anclas del motor deberán de estar sujetas sobre una base elevada de 10 cm aproximadamente, esto para prevenir que el agua acumulada entre al motor.

► Tubería de Succión

Utilice tubería o manguera reforzada suficientemente robusta como para evitar que esta se colapse por el diferencial de presión atmosférica. Verifique que no existan fugas en todas las uniones. Una operación satisfactoria dependerá del cálculo de la pérdida por fricción en la succión, considerando límites aceptables. El tamaño mínimo del tubo de succión a utilizar se puede determinar al comparar la NPSH disponible en la succión de la bomba, contra la NPSH requerida por el impulsor, como se muestra en las curvas de rendimiento.

Por lo general, recomendamos utilizar un diámetro de tubería de 1/2" a 1" mayor a lo que pide la succión de la voluta o cuerpo. Un colador o cedazo deberá ser instalado en la succión para prevenir la entrada de objetos. El colador deberá tener un área de entrada libre de por lo menos tres veces el diámetro de la tubería; por lo general se combina una válvula de pie junto con un colador.

La tubería de succión deberá tener una inclinación de 1 cm por cada metro de succión. Nunca exceda los 5 metros de succión considerando la fricción.

Succión ahogada o positiva:

Una válvula de compuerta se instala en la tubería de succión para darle servicio a la bomba. La voluta o cuerpo cuenta con tapones, y estos se deben remover para permitir que salga el aire atrapado.

► Tubería de Descarga

Utilizar tubería o manguera reforzada lo suficientemente robusta como para evitar que se destruya debido a la presión máxima de trabajo. Debido al costo de energía o BHP necesario para vencer la fricción generada por utilizar un diámetro de tubería pequeño, comúnmente se utiliza para la descarga un diámetro mayor de tubería al requerido por la voluta o el cuerpo.

Para determinar el tamaño óptimo de tubería, compare el costo total de operación del equipo (costo de la bomba, equipo de control, tubería, y consumo de energía). Al aumentar el diámetro de descarga razonablemente, se reduce el BHP requerido, ya que baja la fricción. Realice diferentes comprobaciones utilizando varios diámetros de tubería hasta encontrar el que más le convenga.

La tubería, válvulas, niples, etc. deberán estar perfectamente alineados con los orificios de succión y descarga de la voluta o cuerpo, y soportadas independientemente para evitar esfuerzo excesivo a la voluta de la bomba. De ser necesario, instale juntas expansivas para proteger la bomba de fuerzas excesivas ya sean térmicas o de presión.

► Conexiones Eléctricas

Asegúrese de conectar el motor con el voltaje correcto, en un circuito separado y utilizando un cortacircuitos como protección.

► Cebado

Toda bomba centrífuga deberá estar cebada (la tubería de succión y el cuerpo deben estar llenos de líquido) antes de ponerse en operación. Instale una válvula de pie en la succión y llene de líquido por la parte superior del cuerpo. Por lo general algo de aire queda atrapado dentro del cuerpo, pero debe sacarlo removiendo el tapón superior del cuerpo hasta que el líquido brote. Coloque nuevamente el tapón utilizando sellador.

¡IMPORTANTE! - No opere la bomba si no ha sido cebada.

► Rotación

La rotación es indicada por la flecha en el cuerpo de la bomba. Si su motor eléctrico opera en tres fases, es muy importante que la rotación corresponda a la indicada por la flecha. Aplique voltaje momentáneamente y verifique que el sentido de la rotación sea el correcto. No permita que la bomba opere en sentido contrario al señalado.

► Arranque

Al poner en marcha por primera vez su equipo revise que la válvula en la descarga esté 90% cerrada. Abra gradualmente la válvula hasta que el motor trabaje a plena carga (amperaje de placa). Nunca permita que el amperaje consumido por la bomba sobrepase el máximo permitido por el motor.

► Sello Mecánico

Los sellos mecánicos instalados en las bombas son lubricados por agua, por lo tanto la bomba no deberá ser operada en seco.

¡IMPORTANTE! - Siempre desconecte la bomba antes de aplicar mantenimiento, servicio o reparación para evitar descargas eléctricas.

► Cuerpo e Impulsor

Todas las partes de la bomba pueden ser removidas sin afectar las tuberías. Para el mantenimiento del cuerpo, desconecte la tubería de succión y descarga, y saque el cuerpo del acoplamiento intermedio. Para el mantenimiento del impulsor no es necesario remover la tubería de succión o descarga, simplemente remueva las tuercas del cuerpo; esto dejará al descubierto el impulsor. Examine y reemplace si muestra desgaste o deterioro. Cuando el impulsor requiera reemplazo, remueva la tuerca de la flecha, y utilizando un extractor, remueva el impulsor teniendo cuidado de no maltratar el cuñero de la flecha.

► Conjunto de sello

Para examinar o reemplazar el sello de la flecha, retire el cuerpo y el impulsor. Si alguna parte muestra desgaste o deterioro, reemplace ambas piezas (asiento estacionario y porción rotatoria). Las partes rotatorias del sello pudieran estar pegadas a la flecha, esto sucede cuando el sello ha estado ensamblado por un largo tiempo. Si el sello mecánico no fuga y hay necesidad de abrir la bomba para su inspección o limpieza, **NO** remueva el sello, solamente retire el resorte si el impulsor tuviera que ser removido. Una vez que un sello ha estado en operación es muy difícil evitar que al quitarlo y volverlo a ensamblar este no presente fugas.

► Desensamble del Sello

Realice los pasos anteriores. Retire la porción rotatoria. Puede ser necesario remover el acoplamiento intermedio para remover el asiento estacionario. Para esto, quite las tuercas y arandelas que unen al acoplamiento con el motor. Al retirar el acoplamiento, el asiento estacionario avanzará hacia el frente sobre la flecha. Si el asiento no cede por sí solo, empújelo desde la parte trasera del acoplamiento.

► Instalación del Sello

Identifique con especial atención todas las partes de la figura 1. El anillo (6) y el asiento (1) están pulidos perfectamente, por lo que se deberá tener cuidado de no rayarlos ni ensuciarlos. La limpieza durante el proceso de ensamble es de suma importancia.

1. Instale el acoplamiento intermedio si este fue removido. Asegúrese de que la flecha y las cavidades donde irán los asientos estén limpios.

2. Instale el conjunto del asiento (1 y 2) en la parte interior del acoplamiento intermedio, humedeciendo ligeramente con agua en las partes de hule (**no use grasa o aceite**). Este ensamble deberá de hacerse únicamente de forma manual, es decir, sin el empleo de algún instrumento.

3. Instale la porción rotativa del sello sin el resorte. Humedezca la flecha y la parte interior del sello con algo de agua (**no use grasa o aceite**). Con las manos secas y limpias, inserte la porción rotativa hacia la flecha, deslizándola hasta que tope con el asiento estacionario. Una vez que el sello esté en su posición, inserte el resorte (5).

4. Coloque el impulsor y las arandelas; apriete la tuerca hexagonal.

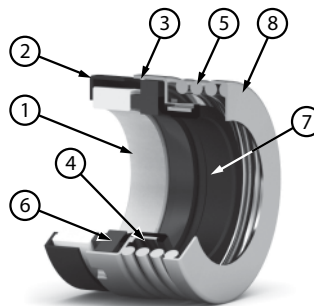
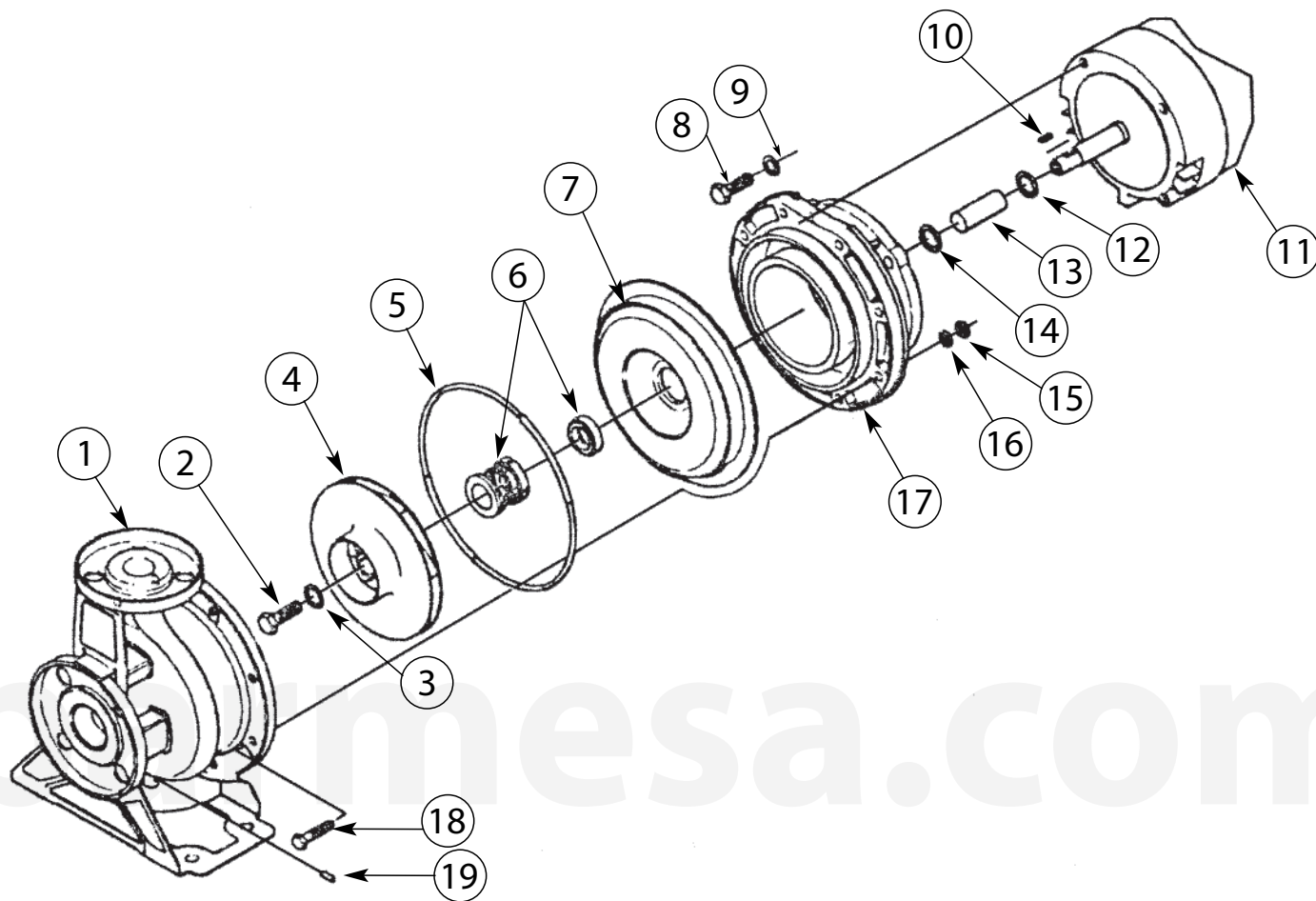


Figura 1: Sello seccionado

1. Asiento de cerámica
2. Copa de asiento Buna-N
3. Retén de acero inox.
4. Banda de acero inox.
5. Resorte de acero inox.
6. Anillo de carbón
7. Elastómero Buna-N
8. Arandela de acero inox.



ITEM	DESCRIPCIÓN	MATERIAL	CANT.
1	CUERPO	INOX. 304	1
2	TORNILLO IMP. 3/8 -16 x3/4"	INOX. 304	1
3	EMPAQUE Ø3/16"	TEFLÓN	1
4	IMPULSOR	INOX. 304	1
5	EMPAQUE "O" DEL CUERPO	BUNA-N	1
6	SELLO MECÁNICO	CARBÓN-CERÁMICA	1
7	PLACA DE SELLO	INOX. 304	1
8	TORNILLO SOCKET 3/8"-16 x 3/4"	INOX. 304	4
9	ARANDELA DENTADA	INOX. 304	4
10	CUÑA	INOX. 304	1












ITEM	DESCRIPCIÓN	MATERIAL	CANT.
11	MOTOR		1
12	EMPAQUE Ø1"	TEFLÓN	1
13	MANGA DE FLECHA	INOX. 304	1
14	EMPAQUE Ø7/8"	TEFLÓN	1
15	TUERCA M8	INOX. 304	8
16	ARANDELA DENTADA	INOX. 304	8
17	ACOPLAMIENTO	HIERRO GRIS	1
18	TORNILLO SOCKET M8 x 30	INOX. 304	1
19	TAPÓN	INOX. 304	1

Para solicitar alguna refacción favor de suministrar el modelo y número de serie como se muestra en la placa de identificación, y la descripción y número de parte como se muestra en la lista de partes.

TABLA DE FRICCIONES EN METROS x 100m DE TUBO												
LITROS POR MINUTO	DIÁMETRO DEL TUBO EN PULGADAS											GALONES POR MINUTO
	1"	1¼"	1½"	2"	2½"	3"	4"	5"	6"	8"	10"	
30	4.54											8
37	6.86	1.77										10
45	9.62	2.48										12
57	16.2	4	1.53									15
68	20.6	5.22	2.42									18
76	25.1	6.34	2.94									20
95	38.7	9.6	4.48	1.2	0.54							25
113	54.6	13.6	6.26	1.82	0.75							30
151	95	23.5	10.79	3.1	1.28							40
170	119	29.4	13.45	3.85	1.6							45
189	146	36	16.4	4.67	1.94	0.66						50
208		43.2	19.7	5.51	2.33	0.79						55
227		51	23.2	6.59	2.72	0.92						60
246		59.6	27.1	7.7	3.17	1.07						65
265		68.8	31.3	8.86	3.63	1.22						70
284		78.7	35.8	10.15	4.14	1.39						75
303		89.2	40.5	11.4	4.66	1.57						80
322		100	45.6	12.6	5.27	1.77						85
360		125	56.5	15.8	6.49	2.18	0.57					95
378		138	62.2	17.4	7.11	2.39	0.62					100
416			75.25	21.05	8.55	2.88	0.75					110
454			88.3	24.7	10	3.37	0.88					120
530			119	33.2	13.5	4.51	1.17	0.38				140
568			137.5	38.1	15.45	5.16	1.33	0.43				150
605			156	43	17.4	5.81	1.49	0.48				160
643				48.55	19.65	6.54	1.67	0.54				170
681				54.1	21.9	7.28	1.86	0.6				180
757				66.3	26.7	8.9	2.27	0.73	0.3			200
833				80	32.2	10.07	2.72	0.87	0.35			220
908				95	38.1	12.6	3.21	1.03	0.41			240
984				111	44.5	14.7	3.74	1.2	0.48			260
1060				128	51.3	16.9	4.3	1.38	0.56			280
1135				146	58.5	19.2	4.89	1.58	0.63			300
1324					79.2	26.1	6.55	2.11	0.85			350
1514					103	33.9	8.47	2.72	1.09	0.27		400
1892						52.5	13	4.16	1.66	0.42		500
2082						63.2	15.7	4.94	2	0.5		550
2271						74.8	18.6	5.88	2.34	0.59	0.19	600
2649						101	25	7.93	3.13	0.79	0.25	700
2838							28.7	9.07	3.59	0.91	0.29	750
3028							32.4	10.22	4.04	1.02	0.32	800
3217							36.6	11.56	4.5	1.13	0.36	850
3406							40.8	12.9	5.05	1.27	0.41	900
3595							45.5	14.35	5.61	1.42	0.45	950
3785							50.2	15.8	6.17	1.56	0.5	1000
4163								19.15	7.41	1.87	0.6	1100
4542								22.5	8.76	2.2	0.7	1200
4920								26.45	10.2	2.56	0.81	1300

Las cifras en esta tabla se refieren a las fricciones de agua en tubos y mangueras limpios y de paredes lisas. Para tubería y mangueras usadas y/o de paredes rugosas, aumente las cifras de 50% a 100%.

Tabla de longitudes equivalentes en metros de tubo recto de válvulas y conexiones para el cálculo de fricciones.

PIEZA	DESCRIPCIÓN	DIÁMETRO EN PULGADAS								
		1"	1¼"	1½"	2"	2½"	3"	4"	5"	6"
	CODO ESTÁNDAR 90°	0.84	1.07	1.22	1.68	1.98	2.44	3.35	4.12	4.88
	CODO 90° RADIO MEDIO	0.69	0.92	1.07	1.37	1.68	2.14	2.75	3.51	4.27
	CODO 90° RADIO LARGO	0.54	0.69	0.84	1.07	1.37	1.6	2.14	2.75	3.36
	CODO ESTÁNDAR 45°	0.38	0.54	0.61	0.77	0.92	1.15	1.53	1.83	2.29
	TEE ESTÁNDAR	1.68	2.29	2.75	3.36	4.28	5.19	6.71	8.23	10.06
	VÁLVULA EN ÁNGULO ABIERTA	3.97	5.49	6.71	8.23	10.67	12.2	16.77	21.34	25.91
	VÁLVULA DE GLOBO ABIERTA	7.93	10.67	12.96	16.77	21.34	24.39	35.06	42.68	48.76
	VÁLVULA DE COMPUERTA ABIERTA	0.19	0.25	0.29	0.38	0.43	0.54	0.69	0.84	1.07
	INCREMENTO EN DIÁMETRO	1.21	1.52	1.82	2.74	3.35	4.26	6.09	7.92	10.05
	REDUCTORES	0.304	0.304	0.304	0.609	0.609	0.901	1.21	1.21	2.13
	VÁLVULA DE PIE	0.91	1.21	1.52	2.13	2.74	3.35	4.87	6.4	7.92



Siempre desconecte la bomba antes de aplicar un mantenimiento, servicio o reparación, para evitar descargas eléctricas.

PROBLEMA	CAUSA	REVISIÓN
A) La bomba no ceba, el vacuómetro indica una lectura menor a la normal.	1. Fuga de aire en la succión del sistema.	Juntas roscadas en la succión estén bien apretadas. Que los empaques no estén deteriorados. Que el sello mecánico no presente fugas. Que el tapón de drenado no tenga fugas. El vacuómetro pueda estar fugando.
	2. Líquido insuficiente en el cuerpo de la bomba.	Que el cuerpo de la bomba esté lleno de agua.
	3. Baja velocidad de operación.	Que el motor otorgue las revoluciones necesarias.
	4. Bomba atascada.	Que el impulsor gire libremente. Que las partes internas estén limpias.
	5. Defectos mecánicos.	Que las partes internas no estén desgastadas.
B) La bomba no ceba, el vacuómetro indica una lectura mayor a la normal.	1. Tubería de succión obstruida.	Que la línea de succión esté limpia.
C) La bomba ceba bien, la lectura del vacuómetro es normal, el manómetro indica una presión menor a la normal.	1. La velocidad de la bomba es muy baja.	Que el voltaje sea el correcto.
	2. Defectos mecánicos.	Que las partes internas no estén desgastadas.
D) La bomba ceba bien, la lectura del vacuómetro es casi normal, la lectura del manómetro es mayor.	1. Descarga obstruida.	La tubería de descarga esté libre de obstrucciones. Que las válvulas de descarga operen correctamente.
E) La bomba pierde su cebamiento durante su operación, la lectura del vacuómetro baja a cero.	1. Nivel dinámico de succión muy alto.	Cuando la bomba esté operando, que nunca le falte agua en la succión.
	2. La bomba está succionando aire.	Que no existan fugas en las tuberías de succión, bridas y uniones. Que no exista el efecto vórtice al final de la succión, esto por falta de agua.
F) La bomba ceba bien y bombea satisfactoriamente pero con mucho ruido.	1. Base de la bomba suelta.	Que los tornillos en la base estén apretados. Que no existan quebraduras en la base.
	2. Cavitación.	Que el nivel dinámico no sea muy alto. Que la capacidad de bombeo no sea demasiada. Que el equipo esté operando en el rango de la NPSHR. Si al reducir el gasto se quita el ruido, entonces el problema está en el inciso "C"; cierre parcialmente la válvula de descarga.
	3. Baleros.	Que los baleros no estén desgastados. Que exista aceite en el depósito del bastidor.
	4. Vibración.	Que el impulsor no tenga algún material extraño. Que la bomba esté operando en el rango. Que la alineación esté correcta.
G) El motor se sobrecarga.	1. Bajo voltaje.	Que el voltaje sea el correcto.
	2. Sobrecarga.	Que el amperaje de placa no se exceda. Que no exista material extraño que pueda forzar el impulsor. Que el motor sea adecuado para la bomba.

NOTA: Barmesa, S.A.S. no asume ninguna responsabilidad por daños o lesiones debido al desmontaje en el campo. El desmontaje de las bombas o accesorios suministrados que no sean de Barmesa, S.A.S. o sus centros de servicio autorizado, automáticamente anulará la garantía.

GARANTÍA DE BOMBAS, MOTOBOMBAS Y ELECTROBOMBAS

Garantizamos al comprador inicial, durante el período de 12 meses a partir de la fecha de compra, cada bomba, motobomba y electrobomba nueva vendida por nosotros, contra defecto de manufactura.

Nuestra garantía está limitada únicamente a reemplazar o reponer la parte o partes de nuestra fabricación que resulten defectuosas con el uso normal del equipo. En los motores y partes que no son de nuestra fabricación, hacemos extensiva por nuestro conducto la garantía del fabricante original.

Esta garantía queda sin efecto en los siguientes casos: si el equipo ha sido desensamblado, si ha sufrido alteración o mal uso, si ha sido conectado a circuitos eléctricos de características diferentes a las indicadas en su placa, o si ha sido conectado sin la protección adecuada.

NO seremos responsables bajo esta garantía, por daños y/o perjuicios de cualquier índole, ni tampoco seremos responsables de cualquier tipo de gasto o flete derivado, relacionado, o como consecuencia de la reposición o reparación de las partes o piezas defectuosas.

Tampoco asumimos ni autorizamos a ninguna persona o entidad, a tomar en nuestro nombre, cualquier otra obligación o compromiso relacionado con nuestras bombas.



Barmesa[®]
Pumps