

Serie 2BS501

0.5 HP @ 1750 RPM



¡IMPORTANTE! - Lea todas las indicaciones en este manual antes de operar o dar mantenimiento a la bomba.

Antes de la instalación, lea atentamente las siguientes instrucciones. El incumplimiento de estas instrucciones de seguridad podría causar lesiones corporales graves, la muerte y/o daños materiales. Cada producto Barmesa se examina cuidadosamente para asegurar un rendimiento adecuado. Siga estas instrucciones para evitar problemas de funcionamiento potenciales, y asegurar así años de servicio sin problemas.

PELIGRO Indica una situación de peligro inminente que, si no se evita, PROVOCARÁ lesiones graves o la muerte.

ADVERTENCIA Indica una situación de peligro inminente que, si no se evita, PUEDE producir lesiones graves o la muerte.

PRECAUCIÓN Indica una situación potencialmente peligrosa que, de no evitarse, PUEDE provocar lesiones leves o moderadas.

¡IMPORTANTE! - Barmesa S.A.S. no es responsable de las pérdidas, lesiones o muerte como consecuencia de no observar estas precauciones de seguridad, mal uso o abuso de las bombas o equipos.

TODOS LOS PRODUCTOS DEVUELTOS DEBEN LIMPIARSE, DESINFECTARSE O DESCONTAMINARSE ANTES DEL EMBARQUE, PARA ASEGURAR QUE NADIE SERÁ EXPUESTO A RIESGOS PARA LA SALUD DURANTE EL MANEJO DE DICHO MATERIAL. TODAS LAS LEYES Y REGLAMENTOS ATRIBUIBLES SE APLICARÁN.

ADVERTENCIA Las conexiones de instalación, cableado y de unión deben estar en conformidad con el Código Eléctrico Nacional y todos los códigos estatales y locales aplicables. Los requisitos pueden variar dependiendo del uso y ubicación.

ADVERTENCIA La instalación y servicio deberá ser realizado por personal calificado.



Manténgase alejado de las aberturas de succión y descarga. No introduzca los dedos en la bomba con la alimentación conectada; el cortador y/o impulsor giratorio pueden causar lesiones graves.



Siempre use protección para los ojos cuando trabaje con bombas. No use ropa suelta que pueda enredarse en las piezas móviles.

PELIGRO Las bombas acumulan calor y presión durante la operación. Permita que la bomba se enfríe antes de manipular o dar servicio a esta o a cualquier accesorio asociado con la bomba.



PELIGRO Esta bomba no está diseñada para su uso en piscinas o instalaciones de agua donde haya contacto humano con el líquido bombeado.



PELIGRO Riesgo de descarga eléctrica. Para reducir el riesgo de descarga eléctrica, desconecte siempre la bomba de la fuente de energía antes de manipular cualquier aspecto del sistema de bombeo. Corte la fuente de poder y etiquete.



ADVERTENCIA No utilice para bombear agua arriba de 40 °C. No exceda las recomendaciones del fabricante sobre el rendimiento máximo de la bomba, o de lo contrario, causará que el motor se sobrecargue.

PELIGRO No levante, transporte o cuelgue la bomba por los cables eléctricos. El daño a los cables eléctricos puede provocar choque, quemaduras o la muerte. Nunca manipule los cables de alimentación conectados con las manos mojadas. Utilice un dispositivo de elevación apropiado.



ADVERTENCIA Para reducir el riesgo de una descarga eléctrica, la bomba deberá de estar apropiadamente conectada a tierra.

ADVERTENCIA Las bombas sumergibles para aguas negras suelen manejar materiales que podrían causar graves enfermedades. Use ropa protectora adecuada al trabajar con una bomba o tubería conectada. Nunca entre a un depósito de aguas residuales después de que ha sido utilizado.

PELIGRO Una falla en la conexión permanente a tierra de la bomba, motor y/o controles antes de conectarla a la corriente eléctrica puede provocar una electrocución, quemaduras o la muerte.



PELIGRO Estas bombas no deben instalarse en lugares clasificados como peligrosos de acuerdo con el Código Eléctrico Nacional.



¡IMPORTANTE! - Antes de la instalación, registre el número de modelo, serie, amperios, voltaje, fase y potencia que aparecen en la placa de la bomba para futuras referencias. También registre el voltaje y lecturas de corriente en el arranque:

Modelo: _____

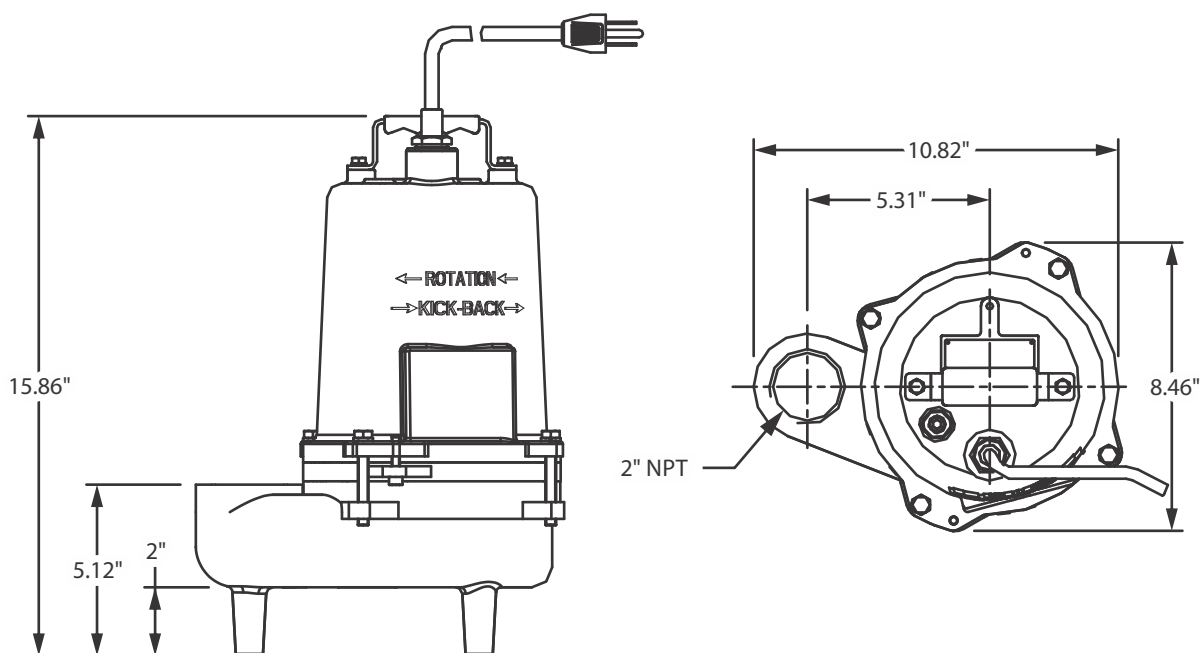
Serie: _____

Amps: _____ Voltaje: _____

Fases: _____ HP: _____

- DESCARGA:** 2" vertical NPT hembra.
- PASO DE ESFERA:** 2"
- TEMP. DEL LÍQUIDO:** 40°C (104°F) máx.
- VOLUTA:** Hierro gris ASTM A-48 clase 30.
- CUBIERTA DEL MOTOR:** Hierro gris ASTM A-48 clase 30.
- PLACA DEL SELLO:** Hierro gris ASTM A-48 clase 30.
- IMPULSOR:** 2 álabes, abierto, con venas en la parte posterior. Hierro gris ASTM A-48 clase 30, balanceado dinámicamente, ISO G6.3.
- FLECHA:** Acero inoxidable 416.
- TORNILLERÍA:** Acero inoxidable 300.
- EMPAQUES:** Forma "□" de Buna-N.
- PINTURA:** Esmalte brillante base agua.
- CONJUNTO DE SELLO:** Tipo mecánico, lubricado en aceite. Carburo de silicio, elastómero de Buna-N y resorte de acero inoxidable.
- CABLE:** 6 metros de cable de neopreno, sellado contra humedad.
- BALERO SUPERIOR:** Tipo bolas, sencillo, lubricado en aceite, para carga radial.
- BALERO INFERIOR:** Tipo bolas, sencillo, lubricado en aceite, para carga radial y axial.
- MOTOR:** Monofásico, NEMA L, arranque por condensador permanente, opera en baño de aceite para su lubricación y enfriamiento, con protección de sobrecarga en el motor.

MODELO	HP	VOLTS	FASES	RPM (Nominal)	TORQUE ARRANQUE MOTOR	TORQUE OPERACIÓN MOTOR	A.S.N.M. MOTOR	MÁX AMPS	AMPERES ROTOR BLOQUEADO	TAMAÑO CABLE	TIPO CABLE	PESO (kg)
2BS501	0.5	115	1	1750	1.8 N m	2.1 N m	≤ 1000 m	12	22.5	14/3	SJTOW	25



- NORMAS APLICADAS:**
- IEC 60335-2-41, tensión nominal, corriente nominal, potencia nominal, factor de potencia, velocidad nominal, corriente de arranque, núm. 10.
 - IEC 60335-1, calentamiento y/o aumento de temperatura, núm. 11.
 - IEC60034-5, grado de protección IP68.
 - CSA-C22.2 No. 108-14 - Liquid Pumps ANSI/UL Std. No. 778, 7th Ed - Motor-operated water pumps.
 - Resolución núm. 90708 de 2013 del Ministerio de Minas y Energía "Reglamento Técnico de Instalaciones Eléctricas (RETIE)", secciones 20.21 y 20.28.

MODELO DE BOMBA	CAPACIDAD	CABEZAL	POTENCIA		FASES	VELOCIDAD	VOLTAJE	CORRIENTE NOMINAL	VOLTAJE NOMINAL
	LPM	METROS	kW	HP	PH	RPM	V	A	V
2BS501	430	8	0.37	0.5	1	1700	115	12	115

MODELO DE BOMBA	CORRIENTE DE ARRANQUE		FACTOR DE POTENCIA	EFICIENCIA ENERGÉTICA DEL MOTOR	EFICIENCIA ENERGÉTICA DE LA BOMBA	TEMP. MÍN. AMBIENTE	TEMP. MÁX. AMBIENTE	TEMP. MÁX. NOMINAL
	230 V	460 V				°C	°C	°C
2BS501	24	-	0.96	65.4%	20%	0	40	80

MODELO DE BOMBA	POTENCIA NOMINAL	FRECUENCIA NOMINAL	VELOCIDAD NOMINAL	GRADO DE PROTECCIÓN	FASES PARA MÁQUINAS CA	EFICIENCIA ENERGÉTICA NOMINAL
	HP	Hz	RPM		PH	
2BS501	0.5	60	1650-1750	IP68	1	20%

MODELO DE BOMBA	POSICIÓN DE TRABAJO	PESO BRUTO	DIMENSIONES (m)			TIPO DE EMPAQUE
		kg	LARGO	ANCHO	ALTO	
2BS501	VERTICAL	25	0.27	0.19	0.39	CARTÓN

► Al recibir la bomba

Al recibir la bomba, debe inspeccionarla por daños o faltantes. Si el daño ha ocurrido, presente un reclamo inmediatamente con la compañía que entregó la bomba. Si este manual llegara a perderse o dañarse, pregunte a su distribuidor más cercano por otra copia.

► Almacenamiento

Cualquier producto que se almacena por un período mayor de seis (6) meses a partir de la fecha de compra deberá ser sometido a pruebas antes de la instalación, las cuales consisten en comprobar que el impulsor no esté obstruido y que gire libremente, así como pruebas de funcionamiento al motor.

► Controles

Los modelos manuales requieren un dispositivo de control de la bomba, por separado o en el panel, para operación automática. Asegúrese de que la especificación eléctrica del control seleccionado coincida con las especificaciones eléctricas de la bomba.

► Sumersión

La bomba debe utilizarse siempre en condición de sumersión. El nivel mínimo de líquido de sumidero no debe ser inferior a la altura de la voluta de la bomba. Vea la figura 1.

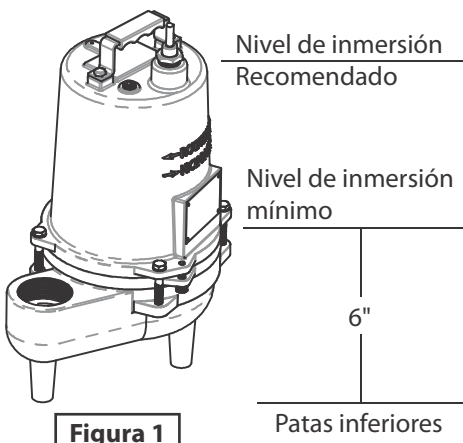


Figura 1

► Control de Nivel de Líquidos

Instalación típica de tubería de descarga:

La figura 2 muestra una instalación típica de una bomba de 115 voltios, monofásica, usando un control de nivel montado en la tubería de descarga con una clavija "piggyback". El control de nivel debe tener el espacio adecuado para que no pueda colgar en su propio cable y que la bomba esté completamente sumergida cuando el control de nivel está en el modo "OFF" (Apagado). Ajustando el fijador del cable se puede cambiar el nivel de control.

Instalación Típica de Control de Nivel en Tubería de Descarga

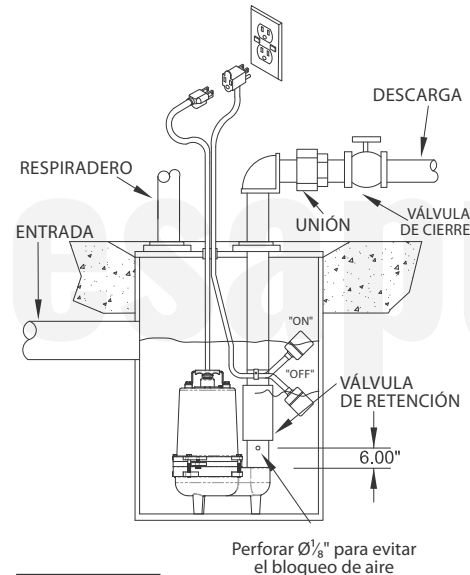
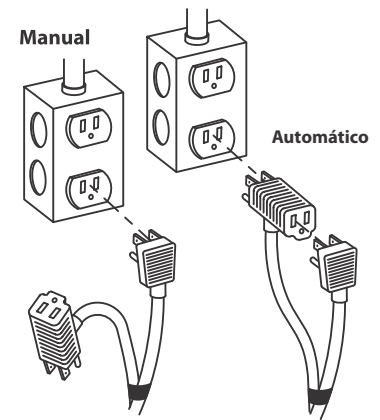


Figura 2

Instrucciones Básicas de Nivel de Control:

Conecte el nivel de control al tomacorriente "GFCI", después conecte la bomba en el conector "piggyback" (vea la figura 3). Un ciclo de operación debe ser observado, de modo que los posibles problemas se puedan corregir.

Se recomienda que el flotador de control de nivel quede instalado de tal forma que no permita que el nivel del líquido sobrepase la altura de la bomba, o de 6" desde la base del pozo.



Automático: Conecte el cable del flotador al tomacorriente GFCI, a continuación, conecte el cable de la bomba en el cable del flotador.

Manual: Conecte el cable de la bomba directo al tomacorriente GFCI.

Figura 3

► Instalación

Estas bombas se recomiendan para su uso en cuenca o sumidero, mismos que deberán ser sellados y ventilados de acuerdo con los códigos locales de plomería. **Esta bomba está diseñada para bombear aguas residuales o efluentes, y líquidos no explosivos y no corrosivos, y no deberá instalarse en lugares clasificados como peligrosos.** La bomba nunca deberá ser instalada en un canal, trinchera o pozo profundo excesivamente lodosos, pues la bomba se hundiría, obstruyendo la succión.

La instalación debe estar a una profundidad suficiente para asegurar que toda la plomería está por debajo de la línea de congelamiento. Si esto no es posible, retire la válvula de retención y ajuste el tamaño de la cuenca para compensar el volumen de reflujos adicionales.

► Tubería de Descarga

La tubería de descarga debe ser lo más corta posible y de tamaño no menor que la descarga de la bomba. **No reduzca el tamaño de la tubería de descarga a un tamaño inferior a la que se proporciona en la bomba.**

Se recomienda el uso de una válvula de retención y una válvula de cierre para cada bomba. La válvula de retención se utiliza para evitar el reflujo en el sumidero, y la válvula de cierre se utiliza para detener manualmente el sistema de bombeo durante su mantenimiento.

► Conexiones Eléctricas

Cable:

El cable de alimentación que está ensamblado a la bomba NO debe ser modificado de ninguna forma, con excepción de recortarlo para alguna aplicación específica. Cualquier empalme entre la bomba y el panel de control debe hacerse de acuerdo con los códigos eléctricos aplicables. Se recomienda que una caja de conexiones, si se usa, sea instalada fuera del sumidero o que sea al menos de construcción NEMA 4 si se va a instalar dentro del pozo húmedo. **NO UTILICE EL CABLE DE ALIMENTACIÓN PARA LEVANTAR LA BOMBA.** Consulte a un electricista calificado para realizar las instalaciones.

Protección por Sobrecarga:

Monofásico - El protector de sobrecarga en el devanado del motor se emplea para evitar el sobrecalentamiento, midiendo el efecto combinado de la corriente y la temperatura. Esto significa que el protector usado se activará y desconectará la bomba si el devanado se sobrecalienta, o si la corriente se eleva demasiado.

¡IMPORTANTE! - Automáticamente la sobrecarga restablecerá y arrancará la bomba después de que el motor se enfríe a una temperatura segura. En el caso de una sobrecarga, la fuente de esta condición deberá ser determinada y corregida inmediatamente.

⚠ ADVERTENCIA NO PERMITA QUE LA BOMBA OPERE SI SE PRODUCE UNA CONDICIÓN DE SOBRECARGA.

Si la corriente a través del sensor de temperatura supera los valores en la lista, un relé de control de circuito debe ser utilizado para reducir la corriente, o de lo contrario el sensor no funcionará correctamente.

RANGOS ELÉCTRICOS DEL SENSOR DE TEMPERATURA		
Voltios	Amperios Continuos	Amperios Arranque
110-120	3.00	30.0
220-240	1.50	15.0

Tamaño del cable:

Si se requiere que el cable de alimentación sea más largo, consulte a un electricista calificado para que seleccione el tamaño adecuado de alambre.

► Arranque

- Revise Fases y Voltaje** - Revise la placa de información verificando el voltaje y las fases en la cual deberá ser conectado el motor.
- Revise la Rotación** - Una rotación incorrecta produce baja eficiencia de la bomba, reduciendo la vida del motor y, por consecuencia, de la bomba misma. Una rotación incorrecta en las bombas monofásicas es poco probable. Si la rotación es incorrecta contacte al fabricante.
- Placa de Identificación** - Para referencia futura registre la información que aparece en la placa de la bomba en el área al final de la página 1 de este manual.
- Prueba de Aislamiento** - Una prueba de aislamiento (megger) se debe realizar en el motor antes que la bomba se ponga en servicio. Los valores de la resistencia (ohms) así como la tensión (voltios) y corriente (amperios) deberán de registrarse.

- Prueba de Bombeo** - Asegúrese de que la bomba ha sido correctamente cableada, colocada en posición dentro del pozo, y compruebe el sistema llenando de líquido y permitiendo que la bomba opere un ciclo completo de bombeo. El tiempo necesario para vaciar el sistema, junto con el volumen de agua, debe registrarse.

► Mantenimiento

No se requiere lubricación o mantenimiento. Realice las siguientes comprobaciones cuando la bomba se retira de la operación o cuando el rendimiento de la bomba se deteriore:

- Inspeccionar el nivel de aceite y la contaminación que presente en la cubierta del motor.
- Inspeccionar el impulsor y el cuerpo en busca de la acumulación excesiva o la obstrucción.
- Inspeccionar el motor, baleros y el sello de la flehca por desgaste o fugas.

► Servicio

Enfriamiento de Aceite - En cualquier momento que la bomba se retira de la operación, se debe comprobar visualmente el nivel y grado de contaminación en el aceite dentro de la cubierta del motor.

Para comprobar el aceite, la bomba se debe fijar en posición vertical. Retire el tapón de la cubierta de motor. Con una linterna, inspeccione visualmente el aceite en la cubierta para asegurarse de que está limpio y claro, este deberá ser de color ámbar claro y estar libre de partículas en suspensión. El aceite blanco lechoso indica la presencia de agua. El nivel de aceite debe estar justo por encima del motor cuando la bomba está en posición vertical.

Pruebas de Aceite

- Escurra el aceite en un recipiente limpio y seco, colocando la bomba en un costado, y remueva el tapón de la cubierta.
- Verifique la contaminación del aceite utilizando un medidor de aceite con un rango de distribución de 30 kV.
- Si el aceite se encuentra limpio y no contaminado (medición por encima de 15 kV), vuelva a llenar la cubierta.
- Si el aceite se encuentra sucio o contaminado (medidas por debajo de 15 kV), la bomba debe ser inspeccionada con cuidado por fugas en el sello de la flecha, montaje de cable, empaque de la cubierta y tapón, antes de rellenar con aceite. Para localizar la fuga, lleve a cabo una prueba de presión.

Después de que se reparen las fugas, deseche debidamente el aceite usado, y rellene con aceite nuevo.

Prueba de Presión (si el aceite ha sido drenado)

- Retire el tapón macho de la cubierta. Aplique sellador de tuberías al calibrador de presión y colóquelo en lugar del tapón. Presurice la cubierta del motor a 10 PSI. Utilice una solución jabonosa alrededor de las áreas selladas e inspeccione las uniones en busca de burbujas de aire.

Si después de cinco minutos la presión aún se mantiene constante, y no se observan burbujas, purgue lentamente la presión y retire el calibrador de presión. Cambie el aceite. Las fugas deben ser localizadas y reparadas si la presión no se mantiene constante.

Prueba de Presión (Si el aceite no ha sido drenado)

- El aceite debe estar al nivel normal. Retire el tapón de la cubierta. Aplique sellador de tuberías al calibrador y colóquelo en lugar del tapón. Presurice la cubierta del motor a 10 PSI. Utilice una solución jabonosa alrededor de las áreas selladas por encima del nivel de aceite e inspeccione las uniones en busca de burbujas de aire. Para las áreas selladas por debajo del nivel de aceite, las fugas pueden filtrar aceite. Si después de cinco minutos la presión aún se mantiene constante, y no hay burbujas, purgue lentamente la presión y retire el calibrador de presión. Cambie el aceite. Las fugas deben ser localizadas y reparadas si la presión no se mantiene constante.

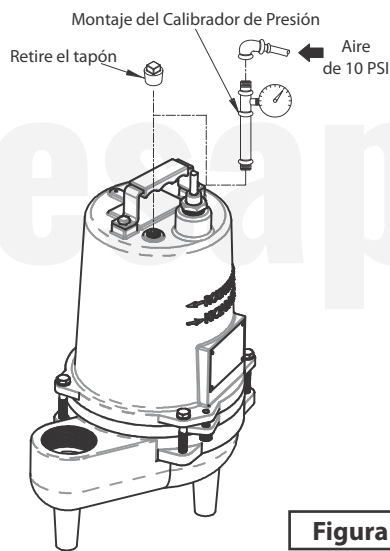




Figura 4

 *La presión se acumula muy rápido, aumente la presión "TAPANDO" la boquilla de aire. Demasiada presión puede dañar el sello. **NO exceda 10 PSI.***

 ***No llene con demasiado aceite.** Sobrepasar el nivel de aceite de la cubierta puede crear presión hidráulica excesiva y peligrosa que puede destruir la bomba y crear un peligro. El exceso de aceite anulará la garantía.*

Sustitución del Aceite - Coloque la unidad en posición vertical y rellene con aceite nuevo de enfriamiento según la siguiente tabla. Llene hasta justo arriba del motor, pero por debajo del condensador, y deje un espacio en la parte superior de la cubierta para compensar la expansión del aceite. Aplique sellador para tuberías en el tapón y colóque en la cubierta.

Aceite refrigerante Proveedor recomendado/grado	
BP	Enerpar SE100
Conoco	Pale Parafin 22
Mobile	D.T.E. Oil Light
Shell Canada	Transformer-10
Texaco	Diala-Oil-AX

► Desensamble Impulsor, Empaque y Voluta:

1. Desconecte la corriente eléctrica.
2. Retire los tornillos de presión y las arandelas de seguridad, levante verticalmente la cubierta del motor y el conjunto de la placa del sello de la voluta. Limpie la voluta si es necesario.
3. Inspeccione el empaque del cuerpo y reemplace si esta dañado.
4. Limpie y examine el impulsor en busca de grietas o roturas, y reemplace si es necesario. Para retirar el impulsor, retire la tuerca del impulsor y la arandela. Retire la cuña de la flecha del motor.
5. Retire la arandela y el empaque. Reemplace si está dañado.

Cable de Alimentación y Motor:

6. Quite el tapón y drene el aceite de la cubierta del motor.
7. Quite la tuerca para cable, la arandela para cable y el amortiguador de la cubierta del motor. Tire del cable y desconecte los cables de las terminales.

8. Retire los tornillos y levante la cubierta del motor de la placa de sello.

9. Retire el empaque forma "□", reemplace si está dañado.

10. Verifique las condiciones del capacitor mediante un ohmímetro. Habiendo descargado previamente el capacitor (colocando y retirando un destornillador en ambas terminales al mismo tiempo), conecte el medidor (calibrado en escala alta) a las terminales. Si la aguja se mueve hacia el infinito (∞), y luego se desplaza hacia atrás, significa que el capacitor está en buen estado, pero si la aguja no se mueve o se mueve hasta el infinito (∞) y no se desplaza hacia atrás, deberá sustituir el capacitor.

11. Inspeccione el devanado del motor en busca de cortocircuitos y compruebe los valores de resistencia. Compruebe en el rotor si presenta o no desgaste. Si el rotor o el devanado del estator están defectuosos, el motor completo debe ser sustituido.

Sello de flecha:

12. Retire el anillo de retención de la placa de sello. Retire la flecha y el rotor de la placa de sello.

13. Retire el conjunto de sello mecánico de la flecha. Examine todas las partes del sello, si las caras del sello muestran signos de desgaste, patrón de desgaste irregular, astillas o arañazos, reemplace el sello entero. **No intercambie componentes del sello, reemplace todo el sello de la flecha.** Si va a reemplazar el sello, retire la placa de sello haciendo palanca con un destornillador plano.

Baleros:

14. Inspeccione el balero inferior, y balero superior, si necesita ser reemplazado, retire usando un extractor de baleros.

► Ensamble



¡IMPORTANTE! - *Todas las partes deben estar limpias antes de volver a montar. Maneje las piezas del sello con extremo cuidado. NO DAÑE las superficies pulidas.*

Baleros:

1. Presione el balero en la flecha.

Sello de la flecha:

2. Limpie la cavidad en la placa de sello y humedezca ligeramente con agua. Presione firmemente la parte estacionaria del sello en la placa, utilizando una herramienta especializada o un tubo. Teniendo cuidado de no dañar la cara del sello. Asegúrese de que la placa de sello esté bien colocada.

3. Coloque el anillo de retención del sello y el resorte en la flecha. Humedezca ligeramente la flecha y la superficie interna del fuelle con un poco de agua (**no use grasa o aceite**).

4. Con la superficie pulida de la parte giratoria hacia afuera, deslice sobre la flecha con una herramienta de sello, teniendo cuidado de no dañar la cara del sello. Asegúrese de que el resorte está colocado en el anillo de retención y que el resorte está alineado a la parte giratoria, y no descansando en el fuelle.

Motor:

5. Deslice el rotor/flecha con los baleros y partes del sello en la placa del sello hasta que los baleros se asienten en la placa de sello. Coloque el anillo de retención en la placa de sello.

6. Coloque la arandela en los baleros y tire de los cables a través de la abertura en la parte superior de la cubierta del motor al tiempo que baja la cubierta del motor en la placa de sello.

7. Coloque los tornillos a través de la placa de sello en la cubierta del motor y apriete con un torque de 60 lbs-plg.

Cableado:

8. Compruebe el cable de alimentación de grietas o daños y reemplace si es necesario.

9. Instale el cable con su amortiguador, arandelas y tuerca en la cubierta del motor y apriete con un torque de 17.5 lbs-plg.

Impulsor, Empaque y Voluta:

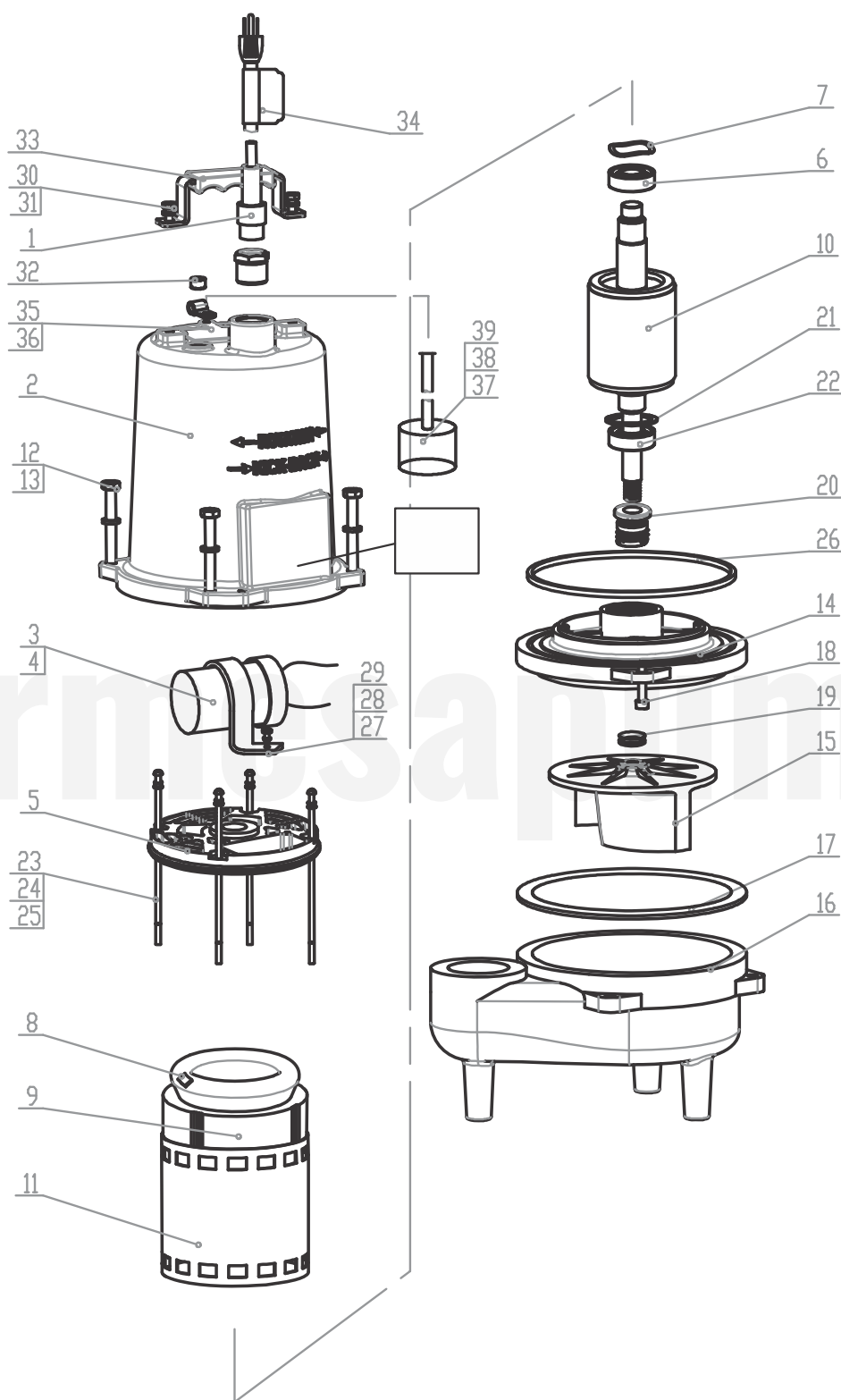
10. Posicione el empaque en la placa del sello hasta que quede asentado.

11. Limpie el roscado de la flecha con un compuesto limpiador. Aplique Loctite® 609 o un equivalente a las roscas de la flecha. Atornille el impulsor en el la flecha apretando a mano mientras utiliza un destornillador en la ranura situada en el extremo de la flecha para mantenerlo inmóvil. Gire el impulsor para verificar la unión.

12. Coloque el empaque en la voluta seguido del ensamble de la cubierta del motor.

13. Coloque las arandelas de seguridad en los tornillos de presión que unen la cubierta del motor y la voluta, y apriete con un torque de 11 lbs-plg. Verifique que el impulsor gire libremente.

14. Rellene la bomba con aceite refrigerante.



Para solicitar alguna refacción favor de suministrar el modelo y número de serie como se muestra en la placa de identificación, y la descripción y número de parte como se muestra en la lista de partes.

ITEM	DESCRIPCIÓN	CANT.	MATERIAL
1	CABLE DE USO RUDO	1	SOW
2	CUBIERTA DEL MOTOR	1	HT200
3	CAPACITOR 25 μ F/370V 90 °C	1	ALUMINIO
4	SET DEL CAPACITOR	1	NBR40
5	TAPA DEL MOTOR	1	ZL102
6	BALERO 6201	1	-
7	ARANDELA ELÁSTICA 31	1	65Mn
8	PROTECTOR DE TEMPERATURA	1	-
9	ESTATOR	1	-
10	COMPONENTE DE ROTOR	1	-
11	COMPONENTE DE ESTATOR	1	ACERO
12	TORNILLO HEX. 5/16"	4	INOX. 304
13	ARANDELA DE MUELLE	4	INOX. 304
14	PLACA DE SELLO	1	HT200
15	IMPULSOR Ø138.2"	1	HT200
16	VOLUTA	1	HT200
17	EMPAQUE DE VOLUTA	1	CAUCHO
18	TORNILLO SOCKET HEX. 1/4"-20UNC x 28	2	INOX. 304
19	EMPAQUE "V"	1	NBR40
20	SELLO MECÁNICO 1/2" Ø25.4	1	SiC/SiC
21	ARANDELA ELÁSTICA 40	1	65Mn
22	BALERO 6203	1	-
23	PERNO ALARGADO #8-32 x 125	4	Q235A
24	ARANDELA PLANA 4	4	Q235A
25	ARANDELA DE MUELLE 4	4	65Mn
26	EMPAQUE P/ PLACA DE SELLO "O"	1	NBR40
27	ABRAZADERA P/ CAPACITOR	1	08F
28	TORNILLO PHILLIPS DE CABEZA REDONDA M4 x 8	2	Q235A
29	CABLE DE TIERRA	1	-
30	PERNO HEX. 1/4"-20UNC x 25	2	INOX. 304
31	ARANDELA DE MUELLE 6	2	INOX. 304
32	TAPÓN HEX. SOCKET 1/4"-18 NPT	1	INOX. 304
33	AGARRADERA	1	INOX. 304/NBR40
34	ETIQUETA	1	PVC
35	PLACA DE DATOS	1	INOX. 304
36	CLAVOS P/ PLACA DE DATOS Ø2 x 4	4	Cu
37	TORNILLO PHILLIPS DE CABEZA REDONDA #10-32UNFx12 (OPCIONAL)	1	INOX. 304
38	ABRAZADERA (OPCIONAL)	1	2Cr13+NBR40
39	FLOTADOR (OPCIONAL)	1	-

Para solicitar alguna refacción favor de suministrar el modelo y número de serie como se muestra en la placa de identificación, y la descripción y número de parte como se muestra en la lista de partes.



Siempre desconecte la bomba antes de aplicar un mantenimiento, servicio o reparación, para evitar descargas eléctricas.

PROBLEMA	CAUSA	REVISIÓN
A) La bomba no arranca.	Mala instalación de corriente, fusible quemado, centro de carga botado, u otro tipo de interrupción de la corriente; flujo incorrecto de corriente. (1)	<p>(1) Por seguridad, revise todas las conexiones eléctricas. Mida la corriente eléctrica, si está dentro del $\pm 20\%$ de los amperes a rotor bloqueado, entonces el impulsor probablemente esté atascado. Si la corriente es de cero, entonces el protector térmico está botado. Desconecte la bomba, permita que se enfríe, y nuevamente revise la corriente.</p> <p>(2) Reposicione la bomba o limpie el cárcamo como se requiere para obtener un área debidamente despejada para el flotador o pera de nivel.</p> <p>(3) Revise la resistencia del interruptor. Primero desconecte el control de nivel, seguido de esto emplee un ohmímetro a un rango bajo, como 100 ohms a escala llena, y conéctelo a las puntas del control de nivel. Active el control de nivel manualmente y compruebe que el ohmímetro registre cero ohms cuando el interruptor esté cerrado y escala llena cuando el interruptor esté abierto.</p> <p>(4) Realice una prueba megger para comprobar el aislamiento y la resistencia. Si está fuera del rango, seque y verifique nuevamente. Si aún está defectuoso, reemplace de acuerdo a las instrucciones de servicio.</p> <p>(5) Asegúrese de que el nivel del líquido sea al menos igual al punto sugerido en el arranque.</p> <p>(6) Revise los cálculos de bombeo para determinar el tamaño correspondiente de la bomba.</p> <p>(7) Revise la línea de descarga por restricciones, verificando la operación correcta de válvulas, etc.</p>
	Motor o interruptor inoperativo. (2)	
	Movimiento de flotación restringido. (3)	
	El interruptor no activa la bomba o está defectuosa. (4)	
	Motor defectuoso. (5)	
	Nivel del líquido insuficiente. (6)	
B) La bomba no se apaga.	El movimiento del interruptor o pera de nivel está restringido. (2)	
	El interruptor no puede desactivar la bomba o está defectuosa. (3)	
	Hay entrada de líquido excesivo al cárcamo, o bien la bomba no fue seleccionada correctamente. (6)	
	La bomba puede tener una burbuja de aire que impide el paso del líquido. (11)	
C) Se escucha que la bomba zumba pero no trabaja.	El interruptor está en posición manual. (16)	
	Voltaje incorrecto. (1)	
	El impulsor está atascado o la flecha está floja, desgastada o dañada, la cavidad en el impulsor o la boca de succión de cuerpo está tapada. (10)	

NOTA: Barmesa S.A.S. no asume ninguna responsabilidad por daños o lesiones debido al desmontaje en el campo. El desmontaje de las bombas o accesorios suministrados que no sean de Barmesa S.A.S. o sus centros de servicio autorizado, automáticamente anulará la garantía.

PROBLEMA	CAUSA		REVISIÓN
D) La bomba entrega una capacidad o gasto insuficientes.	Voltaje incorrecto.	(1)	(8) Remueva y examine que la válvula de retención tenga una apropiada instalación y buen funcionamiento.
	Descarga restringida.	(7)	
	La válvula check está cerrada.	(8)	
	La válvula de paso está cerrada.	(9)	
	El impulsor está atascado o la flecha está floja, desgastada o dañada, la cavidad en el impulsor o la boca de succión de cuerpo está tapada.	(10)	
	La bomba puede tener una burbuja de aire que impide el paso del líquido.	(11)	
E) La bomba prende y apaga con mucha frecuencia (más de lo acostumbrado).	La válvula check no está instalada o tiene fuga que está entrando al cárcamo.	(8)	(9) Abra la válvula.
	Los accesorios como codos, uniones, etc., tienen fugas.	(13)	(10) Revise el impulsor para que éste gire libremente. Limpie la cavidad del impulsor y la boca de succión del cuerpo de la bomba removiendo cualquier obstrucción.
	Agua del subsuelo está entrando al cárcamo.	(17)	(11) Afloje ligeramente la unión para permitir que el aire atrapado pueda escapar. Verifique que el interruptor de nivel esté ajustado para que la cavidad del impulsor siempre esté inundada. Limpie además el orificio de ventilación, que se encuentra afuera del cárcamo.
F) La bomba se apaga y luego se enciende independientemente del interruptor y bota el protector térmico de sobrecarga. ¡PRECAUCIÓN! , la bomba puede arrancar inesperadamente. Desconecte la corriente eléctrica.	El cableado o la corriente eléctrica es inapropiada.	(1)	(12) Revise la rotación del motor. Si se trata de una bomba trifásica, cambie cualquiera de dos de las tres puntas de la corriente para modificar el sentido de rotación del impulsor.
	La carga dinámica total es menor al mínimo recomendado.	(6)	(13) Repare los accesorios como es requerido para eliminar fugas.
	El impulsor está atascado o rozando con el cuerpo de la bomba.	(10)	(14) Revise la temperatura del líquido a bombear, el cual no deberá ser mayor a 40 °C (104 °F).
	La temperatura del líquido es excesiva (únicamente protección interna).	(14)	(15) Reemplace la porción del tubo de descarga con un conector flexible, o en su defecto, apriete toda la tubería y sus conexiones.
G) La bomba opera con mucho ruido o vibra excesivamente.	Baleros desgastados, la flecha del motor está doblada.	(4)	(16) Regrese a la posición automática.
	Hay obstrucción en la cavidad del impulsor o se encuentra deteriorado.	(10)	(17) Detecte y elimine fugas alrededor de las cargas y descargas del cárcamo.
	La rotación del impulsor es incorrecta.	(12)	
	Los acoplamientos de la tubería a la estructura están muy rígidos o muy flojos.	(15)	

NOTA: Barmesa S.A.S. no asume ninguna responsabilidad por daños o lesiones debido al desmontaje en el campo. El desmontaje de las bombas o accesorios suministrados que no sean de Barmesa S.A.S. o sus centros de servicio autorizado, automáticamente anulará la garantía.

GARANTÍA DE BOMBAS, MOTOBOMBAS Y ELECTROBOMBAS

Garantizamos al comprador inicial, durante el período de 12 meses a partir de la fecha de compra, cada bomba, motobomba y electrobomba nueva vendida por nosotros, contra defecto de manufactura.

Nuestra garantía está limitada únicamente a reemplazar o reponer la parte o partes de nuestra fabricación que resulten defectuosas con el uso normal del equipo. En los motores y partes que no son de nuestra fabricación, hacemos extensiva por nuestro conducto la garantía del fabricante original.

Esta garantía queda sin efecto en los siguientes casos: si el equipo ha sido desensamblado, si ha sufrido alteración o mal uso, si ha sido conectado a circuitos eléctricos de características diferentes a las indicadas en su placa, o si ha sido conectado sin la protección adecuada.

NO seremos responsables bajo esta garantía, por daños y/o perjuicios de cualquier índole, ni tampoco seremos responsables de cualquier tipo de gasto o flete derivado, relacionado, o como consecuencia de la reposición o reparación de las partes o piezas defectuosas.

Tampoco asumimos ni autorizamos a ninguna persona o entidad, a tomar en nuestro nombre, cualquier otra obligación o compromiso relacionado con nuestras bombas.

