

BOMBA SUMERGIBLE PARA AGUAS NEGRAS

Serie: **8KATO**
40 - 100 HP / 1750 RPM
Paso de sólidos: 5" - 7.5"



* Imagen representativa

DESCARGA

6" y 8" (15.24 y 20.32" cm) brida horizontal

TEMPERATURA MÁXIMA DEL LÍQUIDO

40°C (104°F)

CONSTRUCCIÓN DE LA BOMBA

Hierro gris

PLACA DE BALERO

Hierro gris

IMPULSOR

Diseño: 2 álabes, tipo semiabierto. Balanceado dinámicamente.

Material: hierro gris

FLECHA

Acero inoxidable 304

SELLO

Diseño: doble, tipo mecánico, lubricado en aceite.

Material: carburo de silicio / carburo de silicio, elastómeros de Buna-N y resorte de acero inoxidable.

SUMERCIÓN MÁXIMA

10 metros (32.8ft)

TORNILLERÍA

Acero inoxidable

EMPAQUES

Buna-N

PINTURA

Electrostática

CABLE

Cuenta con 12 metros de cable para uso rudo de neopreno

BALEROS

Superior: tipo bolas, sencillo, permanentemente lubricado.

Inferior: tipo bolas, doble, permanentemente lubricados, para cargas radial y axial.

MOTOR

Asíncrono sumergible de tipo seco, trifásico de 230 y 460 V, 60 Hz, 1750 RPM. Aislamiento clase F, protección IP68.

SENSOR DE HUMEDAD

Incluido del tipo «normalmente abierto (N/O)»

SENSOR DE TEMPERATURA

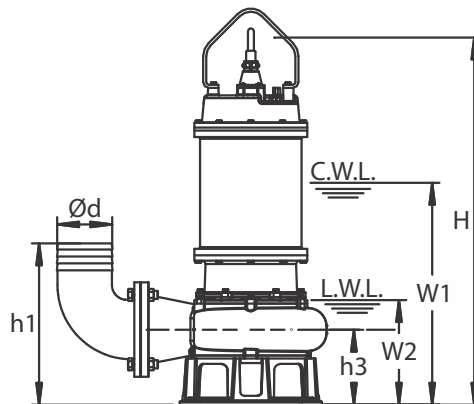
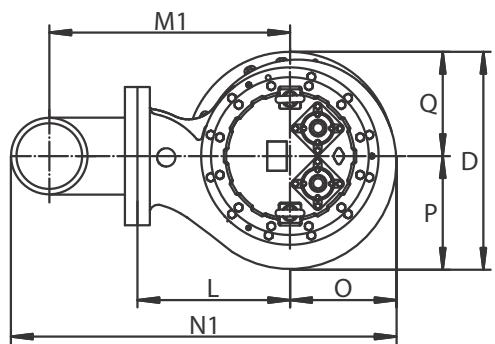
Incluido del tipo «normalmente cerrado (N/C)»

EQUIPO INCLUIDO

Brida DIN rosca NPT y adaptador de manguera con brida

EQUIPO OPCIONAL

Codo de Acoplamiento Móvil CAM8

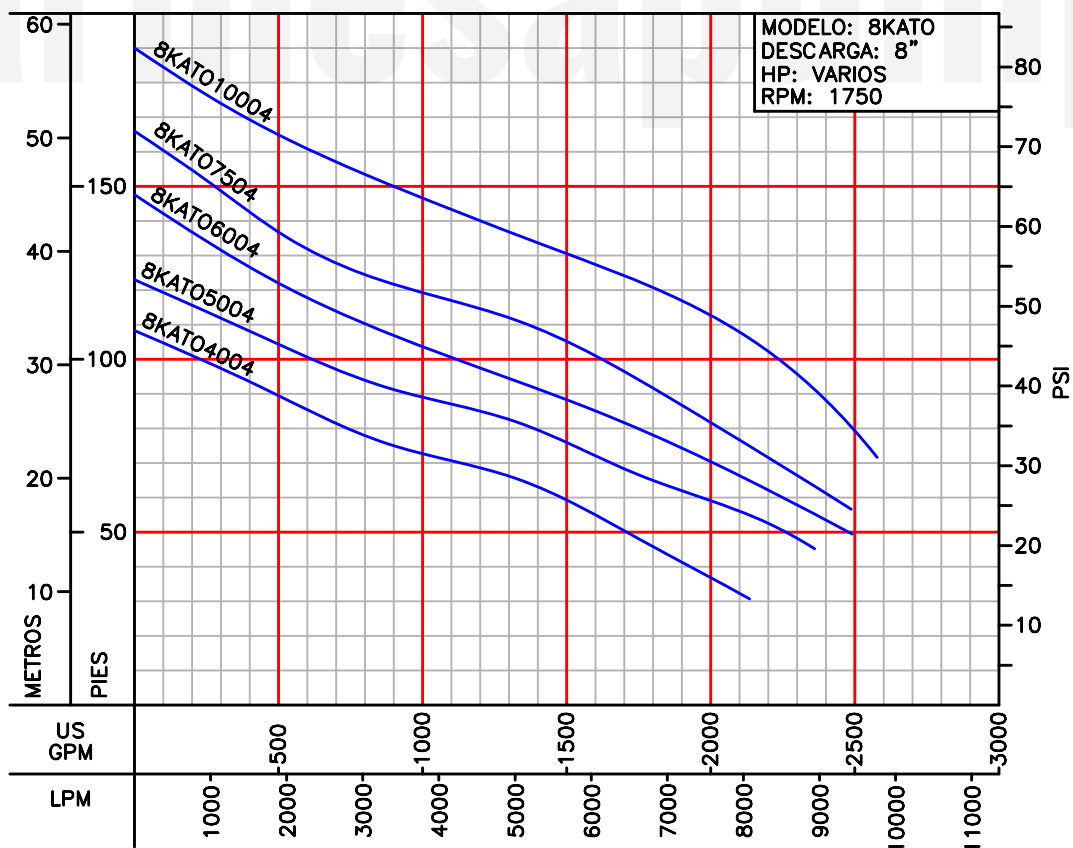


| MODELO | Ød | ØA1 | ØB1 | ØC1 | n-Ød1 | h1 | h2 | h3 | W1 | W2 | H | O | P | Q | L | D | M1 | M2 | N1 | N2 |
|------------|----|-----|-----|-----|-------|-----|-----|-----|------|-----|------|-----|-----|-----|-----|-----|-----|------|------|------|
| 8KATO4004 | 8" | 200 | 280 | 320 | 8-Ø18 | 480 | 500 | 310 | 1050 | 510 | 1310 | 280 | 260 | 250 | 360 | 510 | 505 | 1015 | 885 | 1315 |
| 8KATO5004 | 8" | 200 | 280 | 320 | 8-Ø18 | 550 | 500 | 320 | 1050 | 520 | 1280 | 290 | 260 | 250 | 360 | 510 | 505 | 890 | 895 | 1345 |
| 8KATO6004 | 8" | 200 | 280 | 320 | 8-Ø18 | 550 | 500 | 320 | 1050 | 520 | 1280 | 290 | 260 | 250 | 360 | 510 | 505 | 890 | 895 | 1345 |
| 8KATO7504 | 8" | 200 | 280 | 320 | 8-Ø18 | 480 | 500 | 330 | 1100 | 530 | 1390 | 270 | 260 | 250 | 370 | 510 | 515 | 1025 | 885 | 1335 |
| 8KATO10004 | 8" | 200 | 280 | 320 | 8-Ø18 | 480 | 500 | 340 | 1170 | 540 | 1800 | 340 | 355 | 345 | 500 | 700 | 645 | 1345 | 1085 | 1535 |

* Dimensiones en milímetros

| MODELO | CÓDIGO | HP | VOLTAJE | FASES | RPM | DESCARGA | PASO DE ESFERA | AMPERAJE NOMINAL | PESO (kg) |
|------------|----------|-----|---------|-------|------|----------|----------------|------------------|-----------|
| 8KATO4004 | 70090479 | 40 | 460 | 3 | 1750 | 8" | 5.1" | 51.34 | 455 |
| 8KATO5004 | 70090481 | 50 | 460 | 3 | 1750 | 8" | 5.1" | 64.09 | 483 |
| 8KATO6004 | 70090483 | 60 | 460 | 3 | 1750 | 8" | 7.6" | 73.77 | 480 |
| 8KATO7504 | 70090485 | 75 | 460 | 3 | 1750 | 8" | 7.6" | 91.17 | 528 |
| 8KATO10004 | 70090487 | 100 | 460 | 3 | 1750 | 8" | 5.1" | 118.86 | 775 |

- La configuración del cableado interno de la bomba es para 230 V, por lo que si se va a usar con 460 V deberá cambiar dicha configuración para evitar daños en el motor.



¡IMPORTANTE!

1. No utilice la bomba para bombear líquidos explosivos.
2. Esta bomba no está aprobada para ser utilizada en piscinas, instalaciones recreativas, o cualquier aplicación donde el contacto humano con la bomba sea común.
3. La bomba deberá de estar sumergida en agua para garantizar su enfriamiento.