

# BOMBA SUMERGIBLE PARA AGUAS NEGRAS

Serie: **8KATO**  
15 - 30 HP / 1750 RPM  
Paso de sólidos: 2.5"



\* Imagen representativa

## DESCARGA

8" (20.32 cm) brida horizontal

## TEMPERATURA MÁXIMA DEL LÍQUIDO

40°C (104°F)

## CONSTRUCCIÓN DE LA BOMBA

Hierro gris

## PLACA DE BALERO

Hierro gris

## IMPULSOR

**Diseño:** 2 álabes, tipo semiabierto. Balanceado dinámicamente.

**Material:** hierro gris

## FLECHA

Acero inoxidable 304

## SELLO

**Diseño:** doble, tipo mecánico, lubricado en aceite.

**Material:** carburo de silicio / carburo de silicio, elastómeros de Buna-N y resorte de acero inoxidable.

## SUMERSIÓN MÁXIMA

10 metros (32.8ft)

## TORNILLERÍA

Acero inoxidable

## EMPAQUES

Buna-N

## PINTURA

Electrostática

## CABLE

Cuenta con 12 metros de cable para uso rudo de neopreno

## BALEROS

**Superior:** tipo bolas, sencillo, permanentemente lubricado.

**Inferior:** tipo bolas, doble, permanentemente lubricados, para cargas radial y axial.

## MOTOR

Asíncrono sumergible de tipo seco, trifásico de 230 y 460 V, 60 Hz, 1750 RPM. Aislamiento clase F, protección IP68.

## SENSOR DE HUMEDAD

Incluido del tipo «normalmente abierto (N/O)»

## SENSOR DE TEMPERATURA

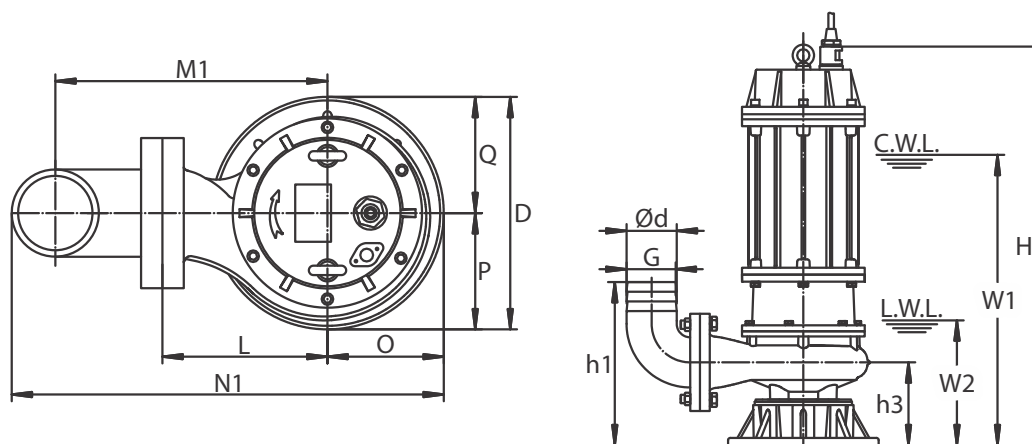
Incluido del tipo «normalmente cerrado (N/C)»

## EQUIPO INCLUIDO

Brida DIN rosca NPT y adaptador de manguera con brida

## EQUIPO OPCIONAL

Codo de Acoplamiento Móvil CAM8



MODELO	Ød	ØA1	ØB1	ØC1	n-Ød1	h1	h2	h3	W1	W2	H	O	P	Q	L	D	M1	M2	N1	N2
8KATO1503	8"	200	280	320	8-Ø18	480	500	230	770	430	990	230	230	220	350	450	495	945	825	1275
8KATO1504	8"	200	280	320	8-Ø18	480	500	230	770	430	990	230	230	220	350	450	495	945	825	1275
8KATO2003	8"	200	280	320	8-Ø18	480	500	250	820	450	1030	230	230	220	350	450	495	945	825	1275
8KATO2004	8"	200	280	320	8-Ø18	480	500	250	820	450	1030	230	230	220	350	450	495	945	825	1275
8KATO2503	8"	200	280	320	8-Ø18	480	500	250	950	470	1050	230	230	220	350	450	495	945	825	1275
8KATO2504	8"	200	280	320	8-Ø18	480	500	250	950	470	1050	230	230	220	350	450	495	945	825	1275
8KATO3004	8"	200	280	320	8-Ø18	480	500	270	950	470	1050	230	230	220	350	450	495	945	825	1275

\* Dimensiones en milímetros

MODELO	CÓDIGO	HP	V	F	RPM	DESCARGA	PASO DE ESFERA	AMPERAJE NOMINAL	PESO (kg)
8KATO1503	70090471	15	230	3	1750	8"	3"	37.92	195
8KATO1504			460					18.96	
8KATO2003	70090473	20	230	3	1750	8"	3"	53.4	255.5
8KATO2004			460					26.7	
8KATO2503	70090475	25	230	3	1750	8"	3"	64.08	277
8KATO2504			460					32.04	
8KATO3004	70090477	30	460	3	1750	8"	3"	37.6	287

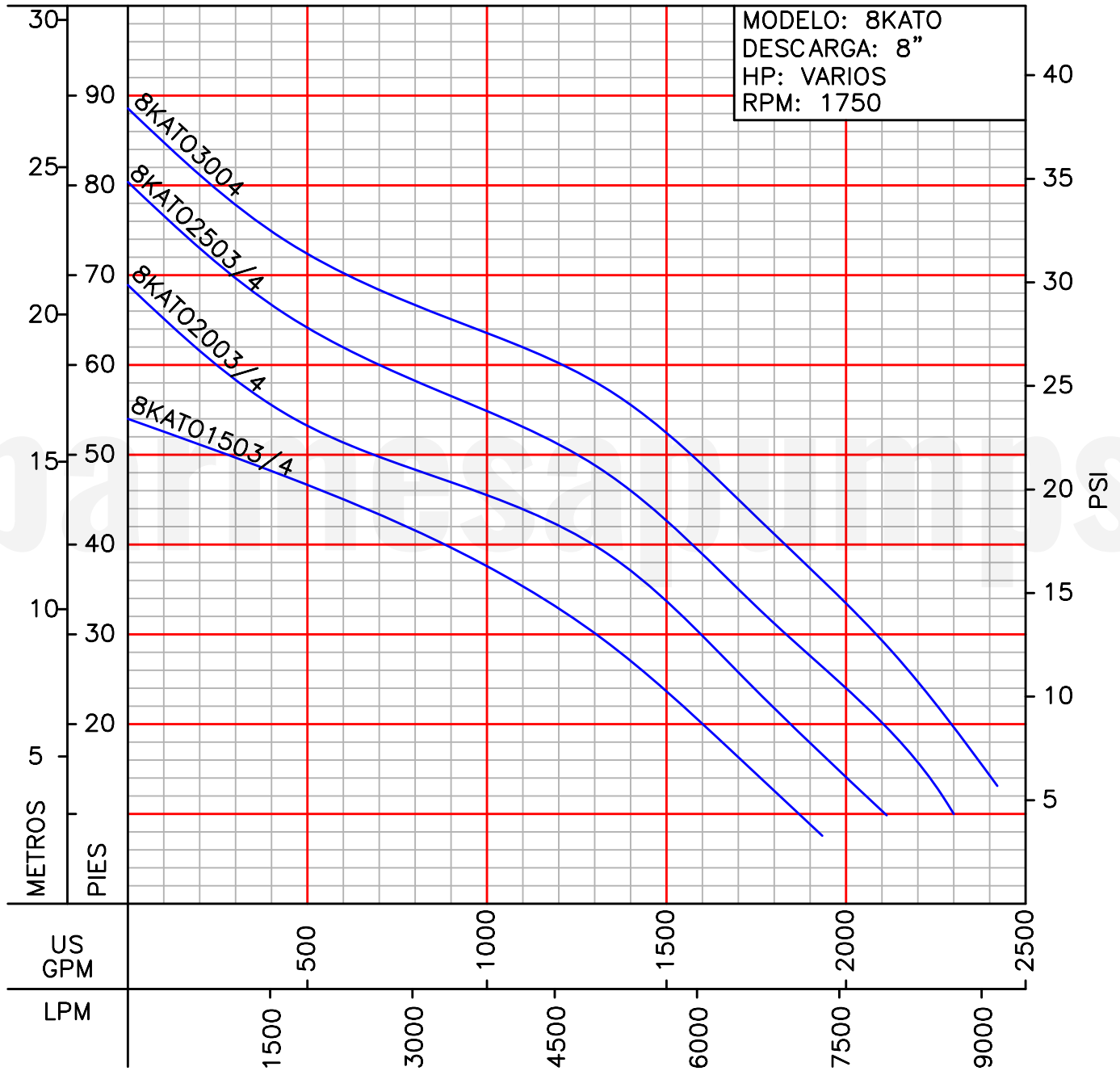
- La configuración del cableado interno de la bomba es para 230 V, por lo que si se va a usar con 460 V deberá cambiar dicha configuración para evitar daños en el motor.

**¡IMPORTANTE!**

1. No utilice la bomba para bombear líquidos explosivos.
2. Esta bomba no está aprobada para ser utilizada en piscinas, instalaciones recreativas, o cualquier aplicación donde el contacto humano con la bomba sea común.
3. La bomba deberá de estar sumergida en agua para garantizar su enfriamiento.

## CURVAS DE RENDIMIENTO

Bomba Sumergible para Aguas Negras  
Serie **8KATO (15-30 HP)**



Prueba realizada con agua, gravedad específica 1.0 @ 20 °C (68 °F); otros líquidos pueden variar el rendimiento.