

BOMBA SUMERGIBLE DE ACHIQUE

Modelo: **PRACTIK-151**
Descarga: 3/4", 1" y 1½"
1.5 HP



► Manual y práctica, ideal para desagüe de cisternas, riego de jardín, norias, etc.

DESCARGA

3/4", 1" y 1½" (19.05, 25.4 y 38.1 mm) vertical.

TEMPERATURA MÁXIMA DEL LÍQUIDO

35°C (95°F)

FLUJO MÁXIMO

6,500 LPH.

ALTURA MÁXIMA

44 metros.

MÁXIMA INMERSIÓN

8 metros.

VOLUTA

Polipropileno 30 GF.

CUBIERTA DEL MOTOR

Acero inoxidable.

MALLA DE SUCCIÓN

Acero inoxidable.

IMPULSOR

Diseño: 2 álabes, tipo semi-abierto.

Material: Polipropileno 20 GF.

MANIVELA

Polipropileno 30 GF.

EMPAQUES

Buna-N.

TORNILLERÍA

Acero inoxidable.

SELLO

Diseño: sencillo, tipo mecánico, lubricado en aceite.

Material: parte rotatoria de grafito, parte fija de óxido de aluminio. Elastómero de Buna-N y resorte de acero inoxidable.

MOTOR

Monofásico, 110 voltios, 60 Hz, 2850 RPM, con protección por sobrecarga. Aislamiento clase F y protección IPX8.

CABLE

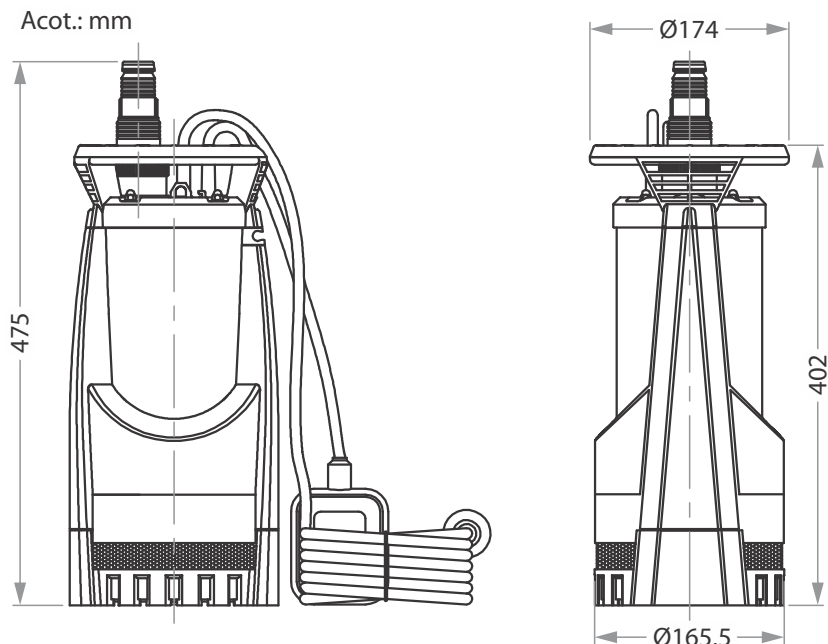
Incluye 10 metros de cable especial de neopreno. El cable es sellado para evitar la entrada de humedad. Cuenta con clavija.

PESO

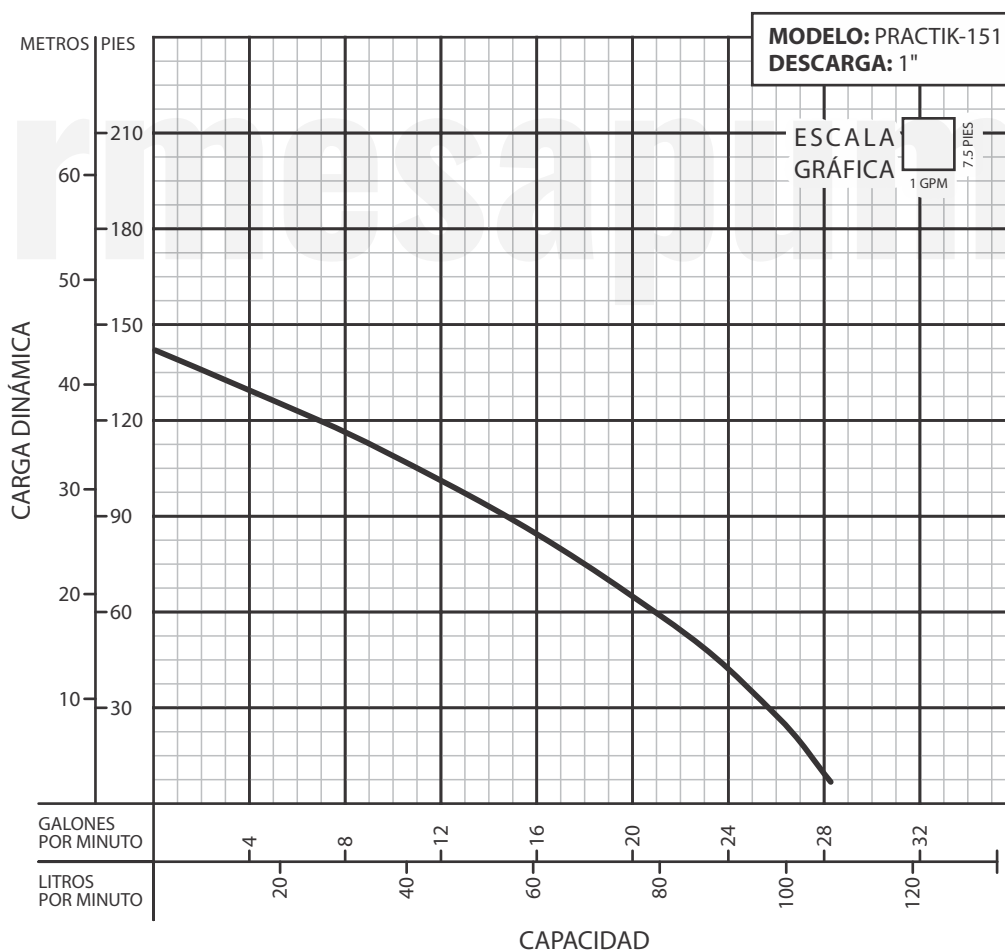
9.3 kg.

ACCESORIOS

Incluye pera de nivel.



| MODELO | HP | VOLTS | FASES | RPM (Nominal) |
|-------------|-----|-------|-------|---------------|
| PRACTIK-151 | 1.5 | 110 | 1 | 2850 |



¡IMPORTANTE!

1. No utilice la bomba para bombear líquidos explosivos ni corrosivos.
2. Esta bomba no está aprobada para ser utilizada en piscinas, instalaciones recreativas, o cualquier aplicación donde el contacto humano con la bomba sea común.
3. Prueba realizada con agua, gravedad específica 1.0 @ 20 °C (68 °F); otros líquidos pueden variar el rendimiento.