

# MOTOR SUMERGIBLE 6" *Gibli*®

Enfriados por aceite  
7.5 - 60 HP  
3 fases  
230 / 460 V



**TEMP. MÁX. DEL LÍQUIDO A BOMBEAR**  
35°C.

**ACOPLAMIENTO**  
NEMA 6" fabricado en hierro.

**BALEROS**  
Reforzados para cargas axiales y lubricados en aceite aprobado por la FDA (consumo humano).

**FLECHA**  
Acero inoxidable.

**GUARDA**  
Guarda contra arena y diafragma reforzado de butilo.

**MOTOR**  
Cableado de cobre, diseño rebobinable, para trabajo continuo.

**ARMAZÓN**  
Totalmente cerrado.

**VELOCIDAD**  
3450 RPM.

**POTENCIA DE SALIDA**  
10-60 HP

**FRECUENCIA**  
60 Hz

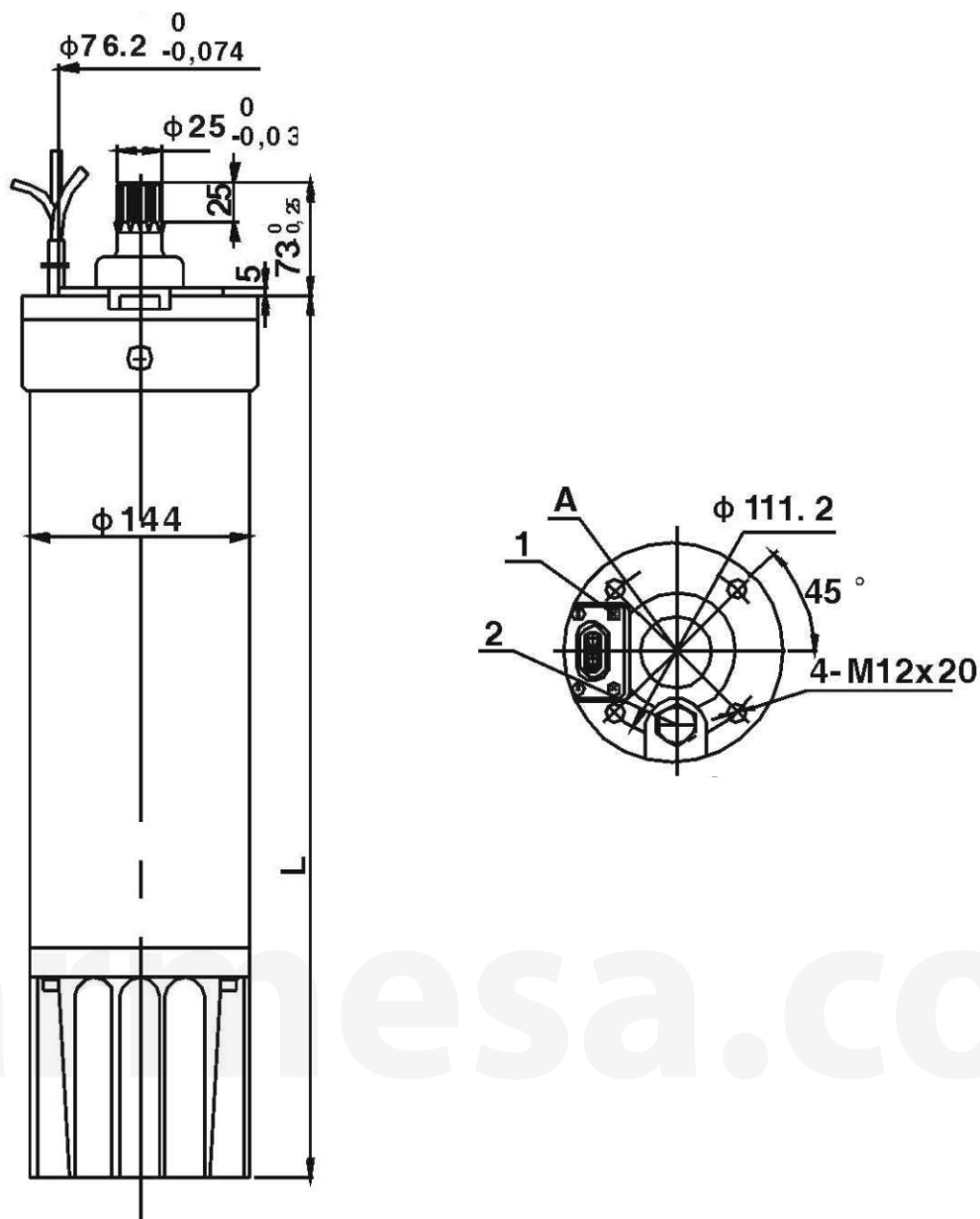
**VOLTAJE**  
230 / 460

**PROTECCIÓN**  
IP68.

**AISLAMIENTO**  
Clase F.

**MATERIAL**  
Acero inoxidable.

**DIÁMETRO MÁXIMO**  
144 mm



MODELO	CÓDIGO	kW	HP	VOLTAJE	AMPERES	FACTOR DE SERVICIO	MÁX. AMPERES	FASES	RPM	PESO (kg)	LARGO "L" (mm)
6GOC1003	40052611	7.5	10	230	27	1.15	31.05	3	3450	46	620
6GOC1004	40052612	7.5	10	460	13.5	1.15	15.53	3	3450	46	620
6GOC1503	40052613	11	15	230	38	1.15	43.7	3	3450	53	685
6GOC1504	40052614	11	15	460	19	1.15	21.85	3	3450	53	685
6GOC2003	40052615	15	20	230	49	1.15	56.35	3	3450	59	755
6GOC2004	40052616	15	20	460	24.5	1.15	28.18	3	3450	59	755
6GOC2503	40052617	18.5	25	230	59.6	1.15	68.54	3	3450	66	820
6GOC2504	40052618	18.5	25	460	30	1.15	34.5	3	3450	66	820
6GOC3003	40052619	22	30	230	71	1.15	81.65	3	3450	73	880
6GOC3004	40052620	22	30	460	35.5	1.15	40.83	3	3450	73	880
6GOC4004	40052621	30	40	460	49.3	1.15	56.7	3	3450	86	980
6GOC5004	40052623	37	50	460	65.2	1.15	74.98	3	3450	-	1118
6GOC6004	40052625	45	60	460	79.5	1.15	91.42	3	3450	-	1178