

ELECTROBOMBA CENTRÍFUGA INOXIDABLE

Serie: **BCS**

1 - 3 HP @ 3450 RPM

3 fases



SUCCIÓN

1¼" o 1½" NPT horizontal.

DESCARGA

1" o 1¼" NPT vertical.

PASO DE ESFERA

Hasta 3/8" de diámetro.

MÁX. PRESIÓN DE TRABAJO

60 PSIG.

TEMPERATURA MÁXIMA DEL LÍQUIDO

121 °C (250 °F).

CUERPO

Acero inoxidable AISI 316.

ACOPLAMIENTO INTERMEDIO

Hierro fundido.

IMPULSOR

Diseño: abierto.

Material: acero inoxidable AISI 316.

SELLO

Diseño: mecánico, tipo 01.

Material: caras de carbono / carburo de silicio, elastómeros de Viton® y partes metálicas de acero inoxidable 316.

PLACA DEL SELLO

Acero inoxidable AISI 316.

MANGUITO

Acero inoxidable AISI 316.

EMPAQUES

Viton®.

MOTOR

Estándar NEMA armazón 56J desde 1 hasta 3 HP a 3450 RPM, abierto a prueba de goteo (ODP).

Trifásico: 208-230/460V.

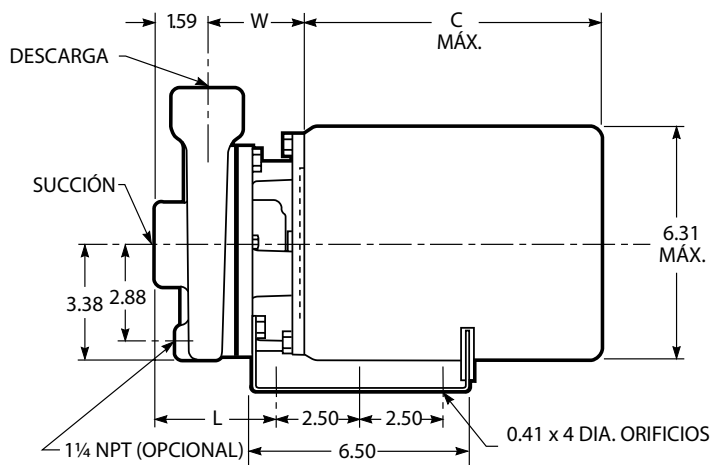
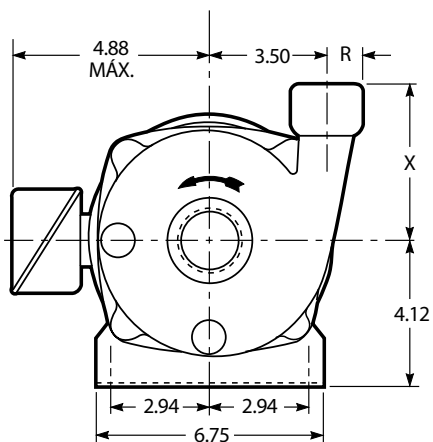
Requiere de protección externa por sobrecarga.

TORNILLERÍA

Acero inoxidable AISI 304.

PINTURA

Esmalte base solvente (solo acoplamiento).



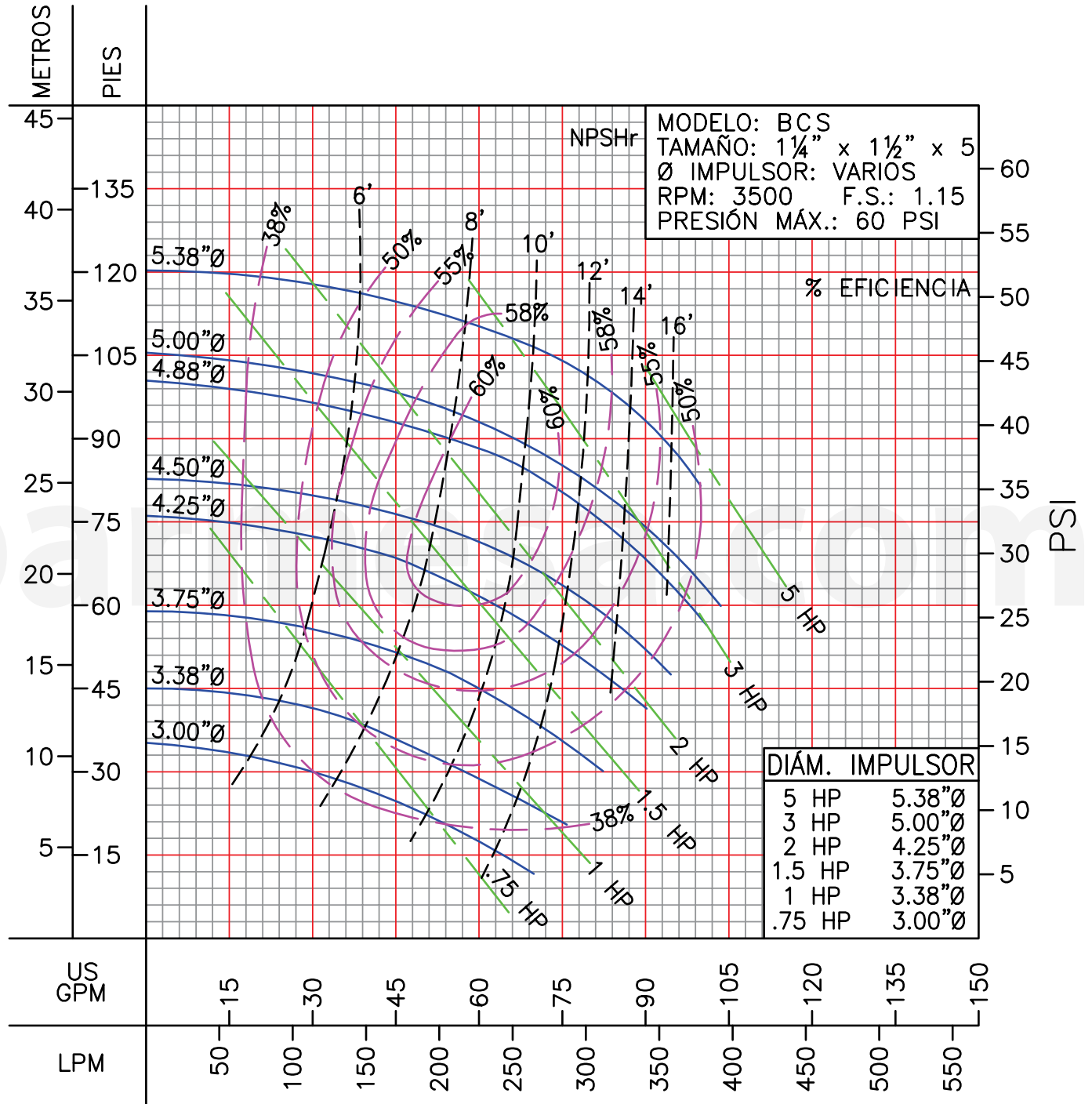
MODELO	HP	TAMAÑO	DIMENSIONES					PESO MÁX. DE LA BOMBA	PESO DEL MOTOR
			L	R	W	X	C MÁX.		
BCS1-1-2	1	1¼" x 1"-5	3.75	0.94	3.01	4.62	11.38	7.7	10.4
BCS1-1.5-2	1.5						12.06		12.2
BCS1-2-2	2						13		14.5
BCS1-3-2	3						14		16.3
BCS1¼-1-2	1	1½" x 1¼"-5	3.62	1.06	2.88	4.56	11.38	7.7	10.4
BCS1¼-1.5-2	1.5						12.06		12.2
BCS1¼-2-2	2						13		14.5
BCS1¼-3-2	3						14		16.3

Notas:

1. Las bombas se enviarán con la posición de descarga vertical superior como estándar. Para otras orientaciones, retire los pernos de la carcasa, gire la descarga a la posición deseada, reemplace y apriete los pernos de 3/8" a 24 libras por pie.
2. Todas las dimensiones están en pulgadas y el peso en kilogramos.
3. No utilizar para fines de construcción a menos que esté certificado.
4. Las dimensiones del motor pueden variar según el fabricante.

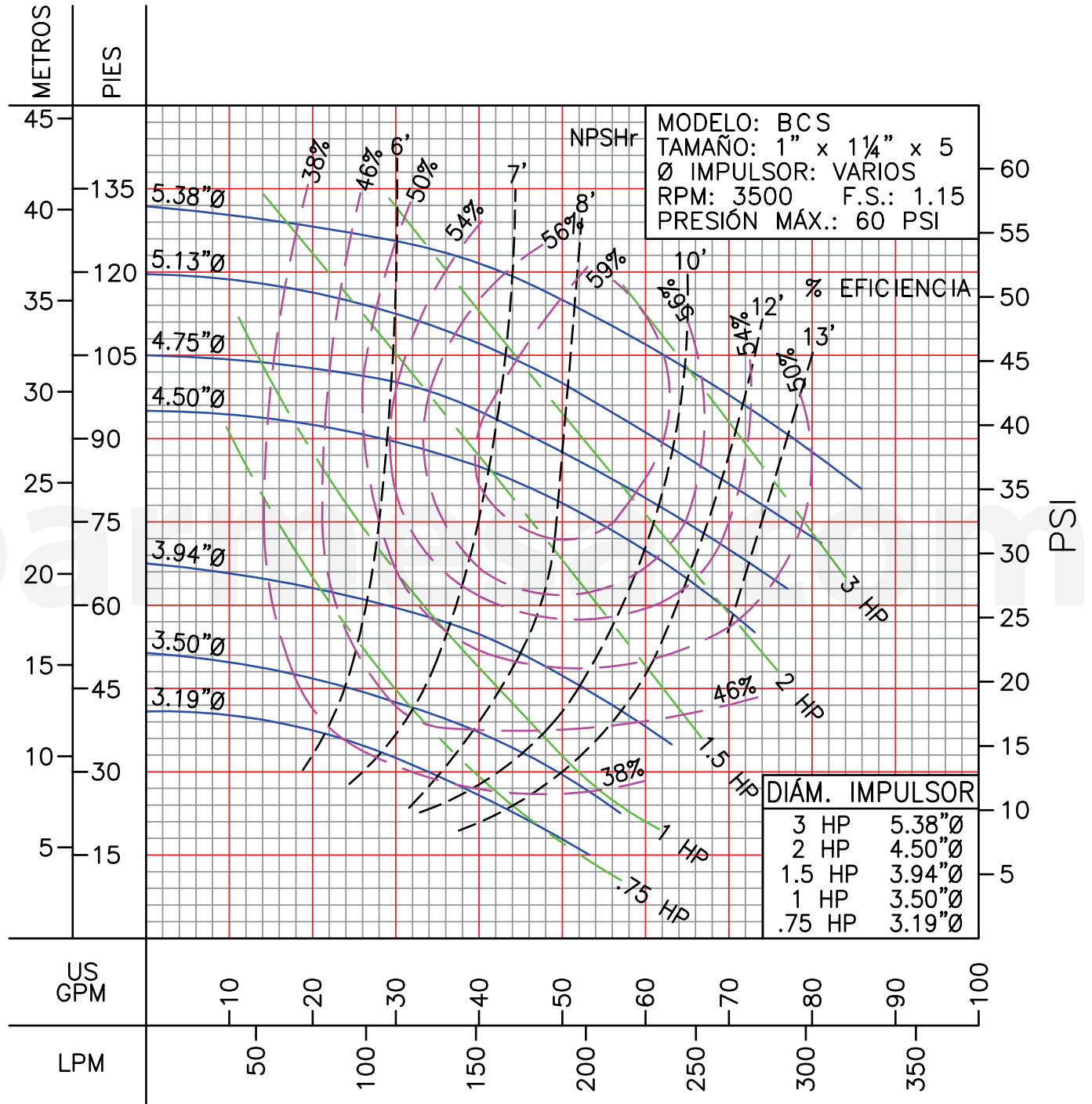
¡IMPORTANTE!

1. No utilice la bomba para bombear líquidos explosivos ni corrosivos.



LÍQUIDO: AGUA
 GRAVEDAD ESPECÍFICA: 1.00

TEMPERATURA: 21 °C (70 °F)
 DIÁM. MÁX. SÓLIDOS: 0.38"



LÍQUIDO: AGUA
GRAVEDAD ESPECÍFICA: 1.00

TEMPERATURA: 21 °C (70 °F)
DIÁM. MÁX. SÓLIDOS: 0.38"