

BOMBA SUMERGIBLE AGUAS NEGRAS

Modelos: 4BWSE-DS
Descarga: 4"
Paso de esfera: 3"
2 - 7.5 HP / 1750 RPM



DESCARGA

4" (10.02 cm) horizontal, con brida.

TEMPERATURA MÁXIMA DEL LÍQUIDO

40 °C (104 °F) continuo, 60 °C (140 °F) intermitente.

VOLUTA

Hierro gris ASTM A-48, clase 30.

CUBIERTA DEL MOTOR

Hierro gris ASTM A-48, clase 30.

PLATO DEL SELLO

Hierro gris ASTM A-48, clase 30.

IMPULSOR

Diseño: 2 álabes, tipo semiabierto, con venas en la parte posterior.

Material: hierro gris ASTM A-48, clase 30.

FLECHA

Acero inoxidable 416.

EMPAQUES

Forma "□" de Buna-N.

PINTURA

Esmalte brillante base agua.

SELLO

Diseño: dual, tipo mecánico, lubricado en aceite.

Material: carburo de silicio con Viton tipo 01 sello exterior, cerámica de carbono con Buna-N tipo 01 sello interior, con tornillería de acero inoxidable.

TORNILLERÍA

Acero inoxidable.

CABLE

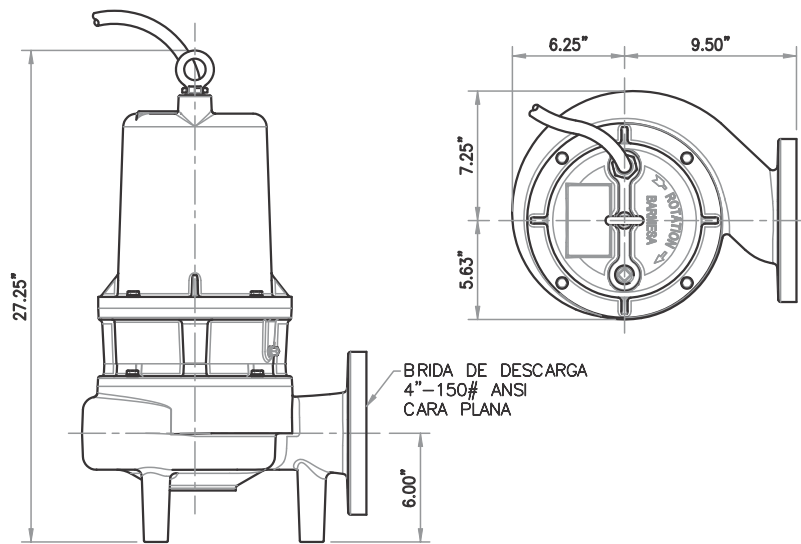
Cuenta con 12.1 metros de cable para uso rudo de neopreno tipo SO 10/4. El cable es sellado con compuesto epóxico.

MOTOR

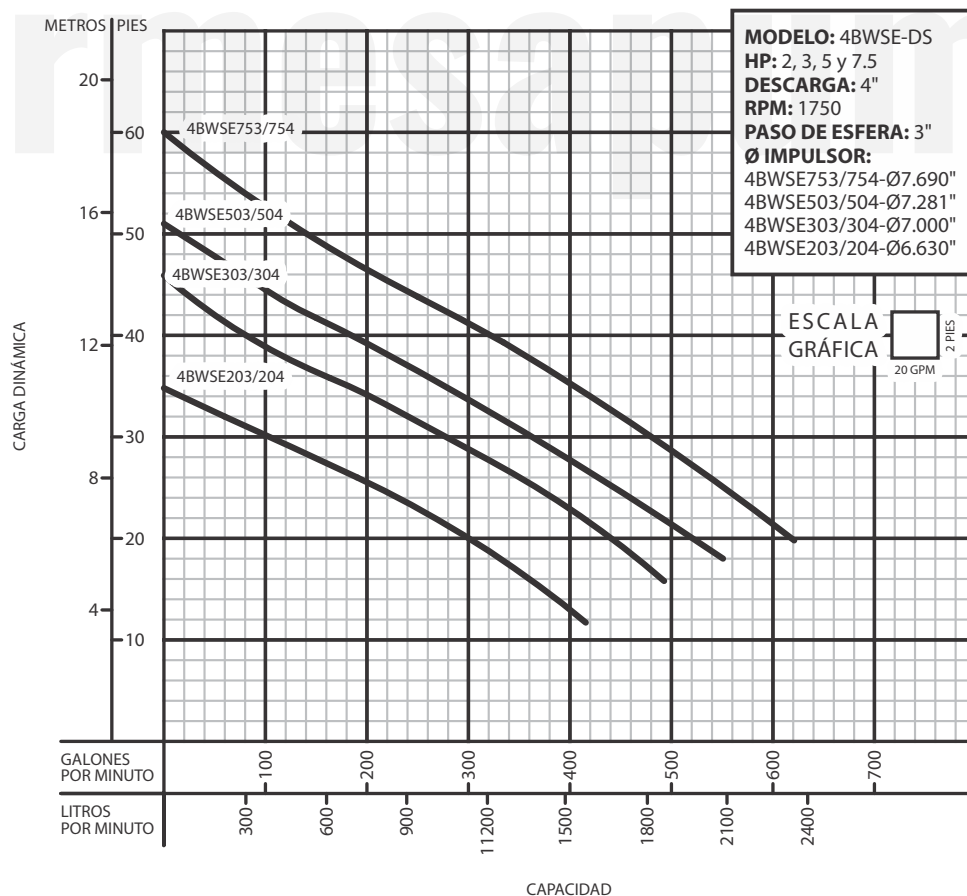
Diseño NEMA B, tres fases, 230 y 460 volts, 60 Hz, 1750 RPM; opera en baño de aceite para su lubricación y enfriamiento. Requiere de protección externa por sobrecarga.

EQUIPO OPCIONAL

Cable adicional, sello de carburo de tungsteno y codo de acoplamiento móvil CAM4.



MODELO	CÓDIGO	HP	VOLTS	FASES	RPM (Nominal)	MÁX. AMPERES	AMPERES ROTOR BLOQUEADO	CÓDIGO NEMA	TAM. CABLE	TIPO CABLE	PESO (kg)
4BWSE203DS	60170090	2	230	3	1750	14.3	40	F	10/4	STOW	200
4BWSE204DS	60170095	2	460	3	1750	7.2	20	F	10/4	STOW	200
4BWSE303DS	60170092	3	230	3	1750	15.9	49.5	H	10/4	STOW	205
4BWSE304DS	60170096	3	460	3	1750	8	24.8	H	10/4	STOW	205
4BWSE503DS	60170093	5	230	3	1750	22.1	63.6	E	10/4	STOW	210
4BWSE504DS	60170097	5	460	3	1750	11	31.8	E	10/4	STOW	210
4BWSE753DS	60170094	7.5	230	3	1750	24.6	105	G	10/4	STOW	225
4BWSE754DS	60170098	7.5	460	3	1750	12.3	52.5	G	10/4	STOW	225



¡IMPORTANTE!

1. No utilice la bomba para bombear líquidos explosivos ni corrosivos.
2. Esta bomba no está aprobada para ser utilizada en piscinas, instalaciones recreativas, o cualquier aplicación donde el contacto humano con la bomba sea común.
3. No opere la bomba en seco por tiempo prolongado; puede dañar el motor o el sello.
4. Prueba realizada con agua, gravedad específica 1.0 @ 20 °C (68 °F); otros líquidos pueden variar el rendimiento.