

BOMBA SUMERGIBLE AGUAS NEGRAS

Modelo: 3ANH
Descarga: 3"
Paso de esfera: 2"
2 y 3 HP / 3450 RPM



DESCARGA

3" (76.2 mm) NPT vertical.

TEMPERATURA MÁXIMA DEL LÍQUIDO

40 °C (104 °F).

VOLUTA

Hierro gris ASTM A-48, clase 30.

CUBIERTA DEL MOTOR

Hierro gris ASTM A-48, clase 30.

PLATO DEL SELLO

Hierro gris ASTM A-48, clase 30.

IMPULSOR

Diseño: 1 álabe, tipo cerrado, con venas en la parte posterior, balanceado dinámicamente ISO G6.3.

Material: hierro gris ASTM A-48, clase 30.

FLECHA

Acero inoxidable 420.

TORNILLERÍA

Acero inoxidable.

EMPAQUES

Forma "O" de Buna-N.

SELLO

Diseño: doble en tándem, mecánico, lubricado en aceite.

Material: cerámica-carbón lado motor, carburo de silicio lado impulsor. Elastómero de Viton®, resorte de acero inoxidable.

CABLE

Cuenta con 10 metros de cable para uso rudo de neopreno. El cable es sellado con compuesto epóxico.

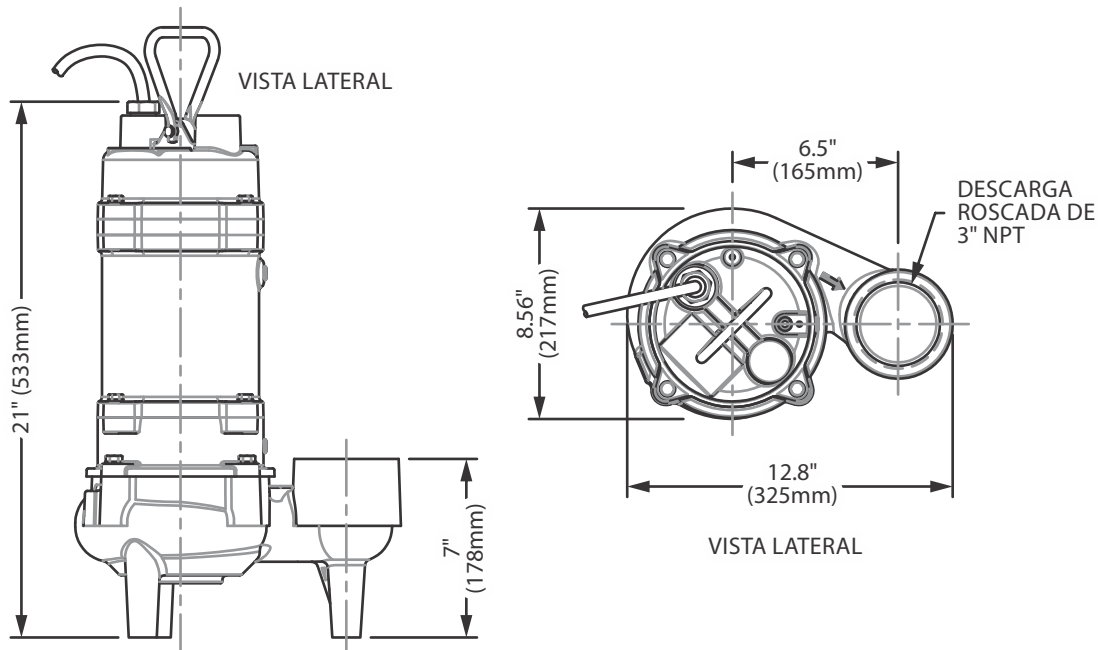
BALEROS

Superior: tipo bolas, lubricado en aceite, para carga radial.

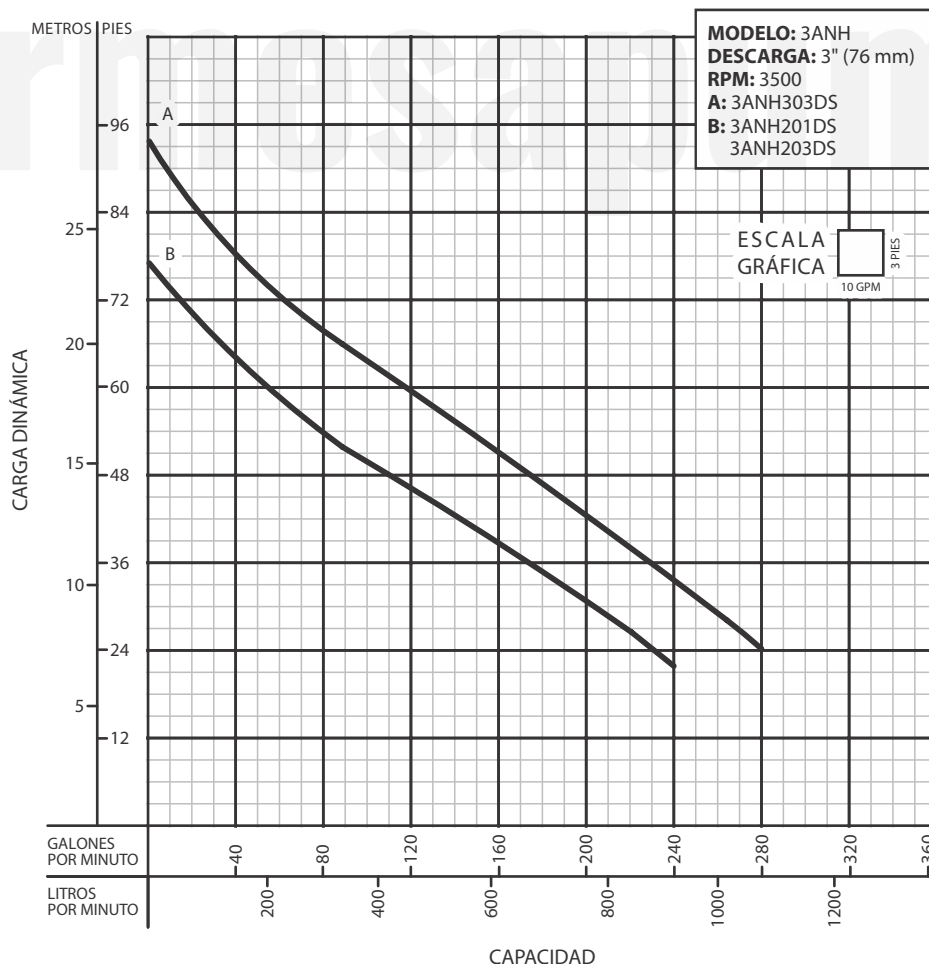
Inferior: tipo bolas, lubricado en aceite, para carga radial y axial.

MOTOR

Una y tres fases, 230 volts, 60Hz, 3450 RPM; opera en baño de aceite para su lubricación y enfriamiento.



MODELO	HP	VOLTS	FASES	RPM (nominal)	TORQUE ARRANQUE MOTOR	TORQUE OPERACIÓN MOTOR	A.S.N.M. MOTOR	MÁX. AMPS	AMPERES ROTOR BLOQUEADO	PESO (kg)
3ANH201DS	2	230	1	3450	2.5 Nm	4.1 Nm	≤ 1000 m	12.5	38	42
3ANH203DS	2	230	3	3450	23 Nm	4.1 Nm	≤ 1000 m	9	44	41
3ANH303DS	3	230	3	3450	39 Nm	6 Nm	≤ 1000 m	12	60	46
3ANH304DS	3	460	3	3450	39 Nm	6.5 Nm	≤ 1000 m	6	30	46



¡IMPORTANTE!

1. No utilice la bomba para bombear líquidos explosivos ni corrosivos.
2. Esta bomba no está aprobada para ser utilizada en piscinas, instalaciones recreativas o cualquier aplicación donde el contacto humano con la bomba sea común.
3. No opere la bomba en seco por tiempo prolongado; puede dañar el motor o el sello.
4. Prueba realizada con agua, gravedad específica 1.0 @ 20 °C (68 °F); otros líquidos pueden variar el rendimiento.