

BOMBA SUMERGIBLE INOXIDABLE AGUAS NEGRAS

Modelo: **2BSV-DS**
2 - 3 HP @ 3450 RPM
Paso de esfera: 1.75" (45 mm)
Con impulsor diseño *Vortex*



Fabricada en acero inoxidable 316.

DESCARGA

2" (5.08 cm) brida NPT. Incluye codo bridado en la descarga.

TEMPERATURA MÁXIMA DEL LÍQUIDO

40°C (104°F)

VOLUTA

Acero inoxidable 316

CUBIERTA DEL MOTOR

Acero inoxidable 316

PLATO DE SELLO

Acero inoxidable 316

IMPULSOR

Diseño: 8 álabes, tipo semi-abierto *Vortex*.

Material: acero inoxidable 316

FLECHA

Acero inoxidable 316

AGARRADERA

Acero inoxidable 316

SUMERSIÓN MÁXIMA

10 metros (32.8 ft)

TORNILLERÍA

Acero inoxidable 316

EMPAQUES

Viton®

SELLO

Diseño: doble, mecánico, opera en cámara de aceite.

Material: parte superior carbón-cerámica, parte inferior carburo de silicio, resorte de acero inoxidable.

MOTOR

Para trabajo continuo en seco, opera a 230/460V, 1 y 3 fases, 3450 RPM, 60 Hz. Clase B, protección IP68, con capacitor integrado en motor monofásico.

BALEROS

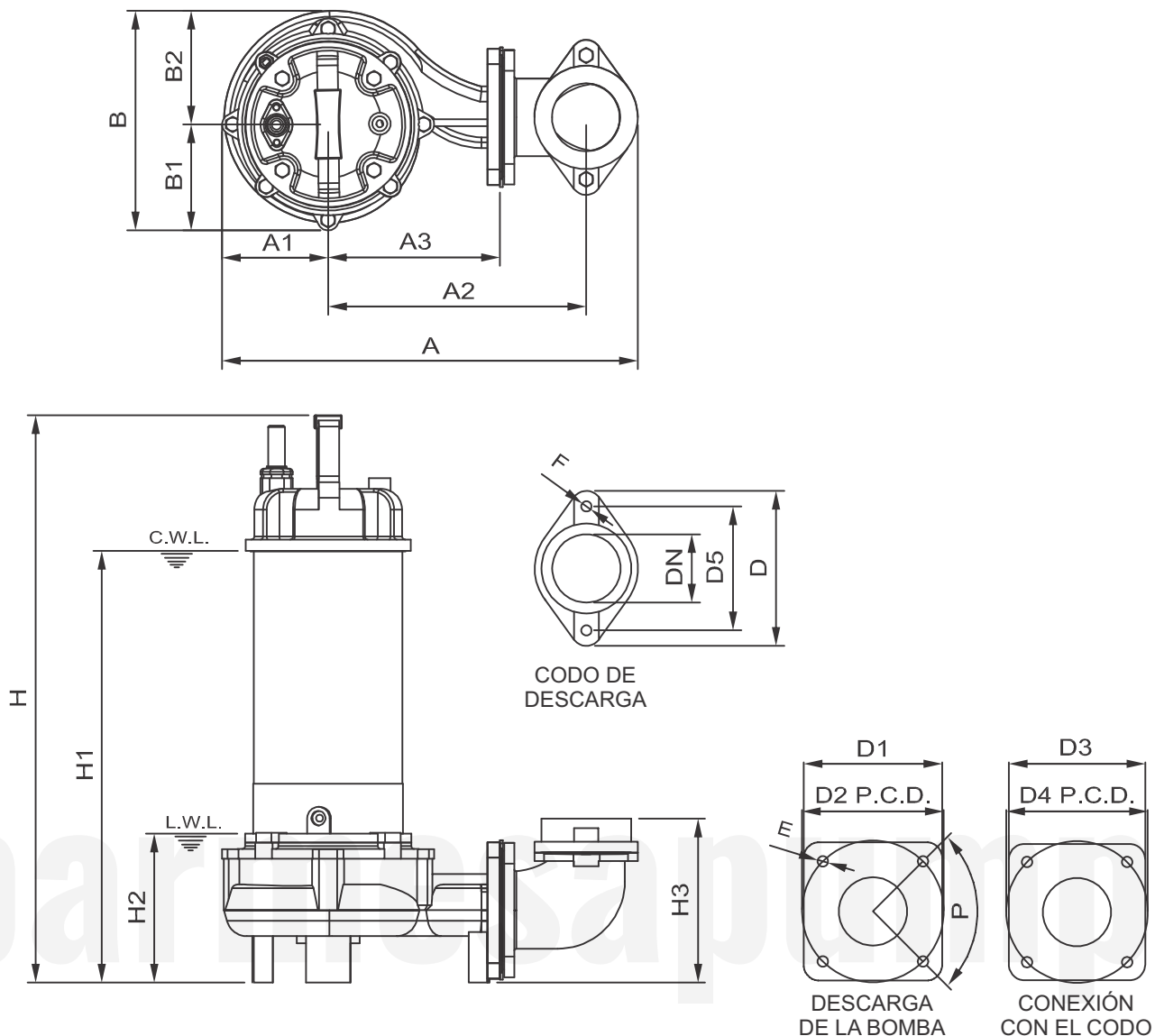
Tipo bola, lubricados y sellados para una operación de 60,000 horas. Diseñados para cargas radiales y axiales.

CABLE

Incluye 10 metros de cable especial de neopreno. El cable es sellado para evitar la entrada de humedad.

ACCESORIOS

Codo de acoplamiento móvil fabricado en acero inoxidable 316



MODELO	HP	V	F	MÁX. AMPS	DIÁM. DESCARGA	DESCARGA MÁX. (m)	FLUJO MÁX. (LPM)	CABLE (m)	PASO DE ESFERA
2BSV202DS	2	230	1	11	2"	20	590	5	1.75"
2BSV203DS	2	230	3	7	2"	20	590	5	1.75"
2BSV204DS	2	460	3	3.5	2"	20	590	5	1.75"
2BSV303DS	3	230	3	8	2"	23	670	5	1.75"
2BSV304DS	3	460	3	4.5	2"	23	670	5	1.75"

- Con capacitor integrado en motor monofásico.

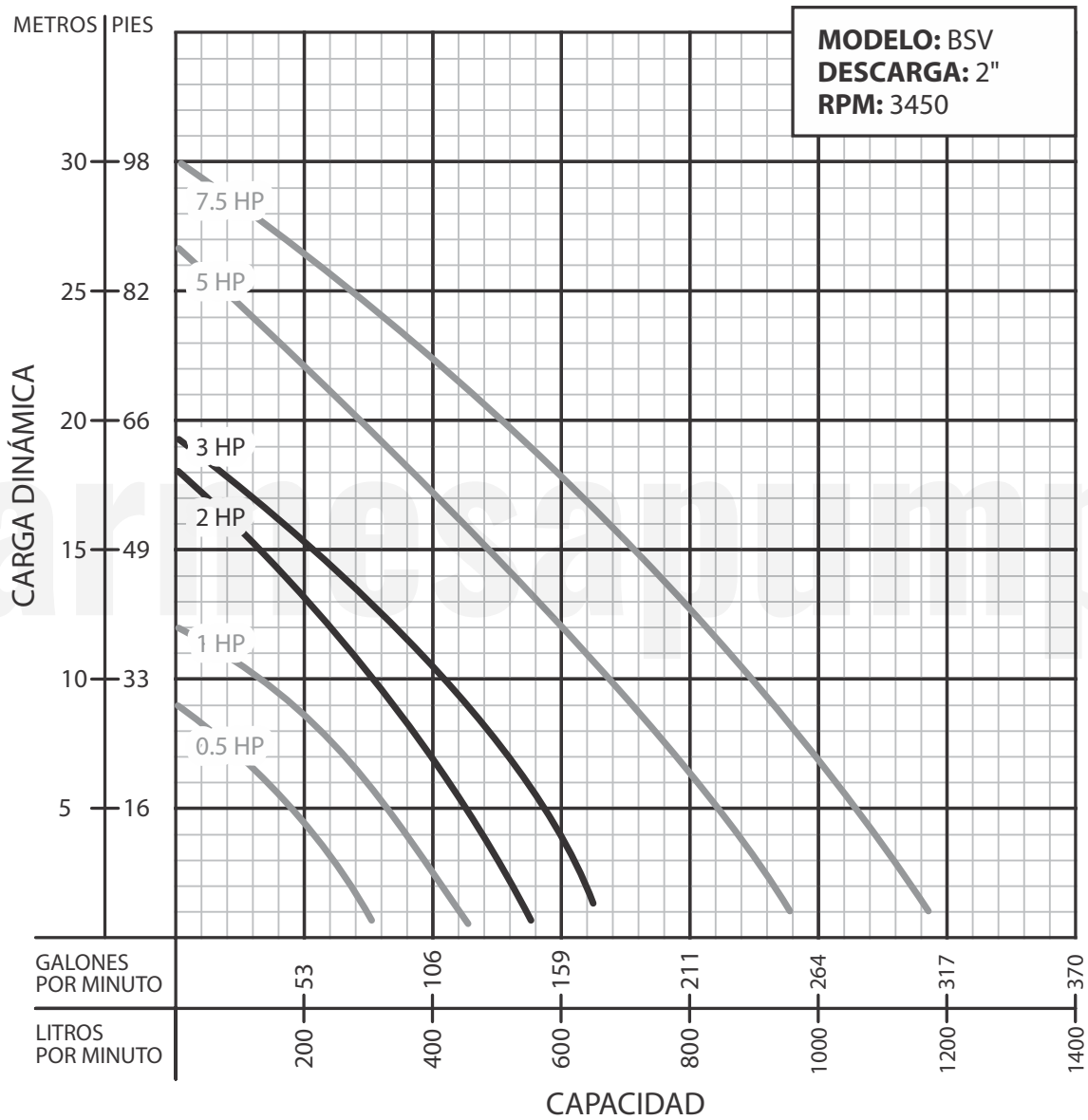
MODELO	A	A1	A2	A3	B	B1	B2	D	D1	D2	D3	D4	D5	DN	E	F	P	H	H1	H2	H3	WT
2BSV202DS	390	103	235	154	208	104	104	150	132	135	130	135	120	51	10	10	90°	532	400	150	152	34.7
2BSV203DS																						
2BSV204DS																						
2BSV303DS	390	103	235	154	208	104	104	150	132	135	130	135	120	51	10	10	90°	552	420	150	152	31.3
2BSV304DS																						

- Dimensiones en milímetros.

* WT = Peso en kilogramos, sin cable.

¡IMPORTANTE!

1. No utilice la bomba para bombear líquidos explosivos ni corrosivos.
2. Esta bomba no está aprobada para ser utilizada en piscinas, instalaciones recreativas, o cualquier aplicación donde el contacto humano con la bomba sea común.
3. La bomba puede operar en seco por un largo período sin que se dañe el motor y/o sello.



Prueba realizada con agua, gravedad específica 1.0 @ 20 °C (68 °F); otros líquidos pueden variar el rendimiento.